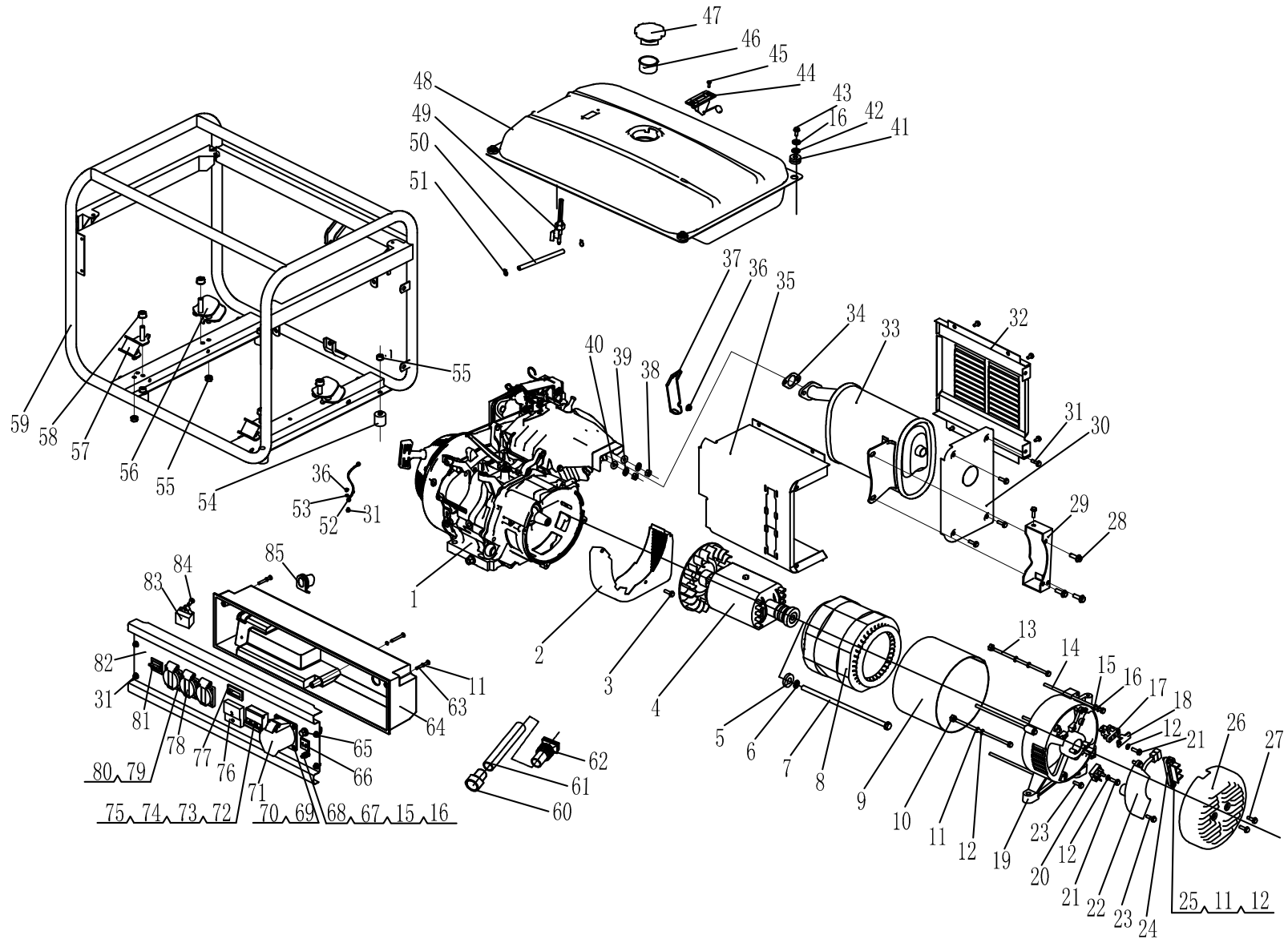


421011

EXTOL[®]
CRAFT



	description	popis	qty/ks	order No. / obj. číslo dílu	set order No. / obj. číslo sady
1	Style Engine	motor	1		
2	Cover	kryt	1		
3	Flange Bolt M6x12	šroub	1		
4	Rotor comp	rotor	1		
5	Washer	podložka	1		
6	Spring washer	pružinová podložka	1		
7	Flange bolt	šroub spojující motor s generátorem	1		
8	Stator assy	stator	1		
9	Armature casing	kryt alternátoru	1		
10	Nut	matice	1		
11	Spring washer	pružinová podložka	1		
12	Washer	podložka	1		
13	Flange bolt	šroub příruby	1		
14	Flange bolt	šroub příruby	1		
15	Spring washer	pružinová podložka	1		
16	Washer	podložka	1		
17	Brush assy	uhlíky s pouzdrem	1		
18	Brush assy cover board	krycí deska kartáče	1		
19	Generator flange cover	koncová příruba generátoru	1		
20	Diode assy	usměrňující diodový můstek	1		
21	Bolt	šroub	1		
22	AVR	AVR - hlídač výstupního napětí	1		
23	Bolt	šroub	1		
24	Terminal	svorkovnice	1		
25	Flange bolt	šroub	1		
26	Generator end cover	koncový kryt generátoru	1		
27	Flange bolt	šroub	1		
28	Flange bolt	šroub	1		
29	Muffler stay	podpěra výfuku	1		
30	Muffler cover	čelní kryt chrániče výfuku	1		
31	Bolt	šroub	1		
32	Muffler outer protector	vnější chránič výfuku	1		
33	Muffler	tlumič výfuku	1		
34	Muffler gasket	těsnění tlumiče	1		
35	Muffler inner protector	vnitřní chránič tlumiče	1		
36	Nut	matice	1		
37	Air cleaner stay	podpěra vzduchového filtru	1		
38	Nut	matice	1		
39	Spring washer	pružinová podložka	1		
40	Washer	podložka	1		
41	Tank rubber	pryžové tlumení nádrže	1		
42	Washer	podložka	1		
43	Bolt	šroub	1		
44	Fuel meter assy	ukazatel stavu benzínu	1		

	description	popis	qty/ks	order No. / obj. číslo dílu	set order No. / obj. číslo sady
45	Screw	šroub	1		
46	Fuel filter	palivový filtr	1		
47	Fuel tank cap	víčko palivové nádrže	1		
48	Fuel tank	palivová nádrž	1		
49	Fuel cock	palivový kohout	1		
50	Rubber tube	palivová hadička	1		
51	Clip	spona	1		
52	Earth line	zemní drát	1		
53	Nut	matice	1		
54	Bottom rubber leg	gumová noha	1		
55	Nut	matice	1		
56	Bottom rubber N.1	silentblok motoru 1	1		
57	Bottom rubber N.2	silentblok motoru 2	1		
58	Nut	matice	1		
59	Frame	rám	1		
60	Build up	průchodka	1		
61	Conduit	bužírka	1		
62	Build up	průchodka	1		
63	Screw	šroub	1		
64	Case	kryt ovládacího panelu	1		
65	DC breaker	jistič DC 12V	1		
66	Receptacle DC12V	zásuvka DC 12V	1		
67	Earth bolt	zemní svorka	1		
68	Nut	matice	1		
69	Washer	podložka	1		
70	Spring washer	pružinová podložka	1		
71	AC receptacle 32A/ 400V	AC zásuvka 32A/400V	1		
72	Bolt	šroub	1		
73	Nut	matice	1		
74	Washer	podložka	1		
75	AC breaker	AC jistič	1		
76	Three phase Volt Meter	tří-fázový volt meter	1		
77	Multi functional meter is not available	multifunkční měřič není k dispozici	1		
78	AC receptacle 16A/230V	jednofázové zástrčky 16A/230V	1		
79	washer	podložka	1		
80	Bolt	šroub	1		
81	Engine switch	spínač motoru	1		
82	Control panel	ovládací panel	1		
83	Rectifier	usměrňovač	1		
84	Screw	šroub	1		
85	Build up	průchodka	1		