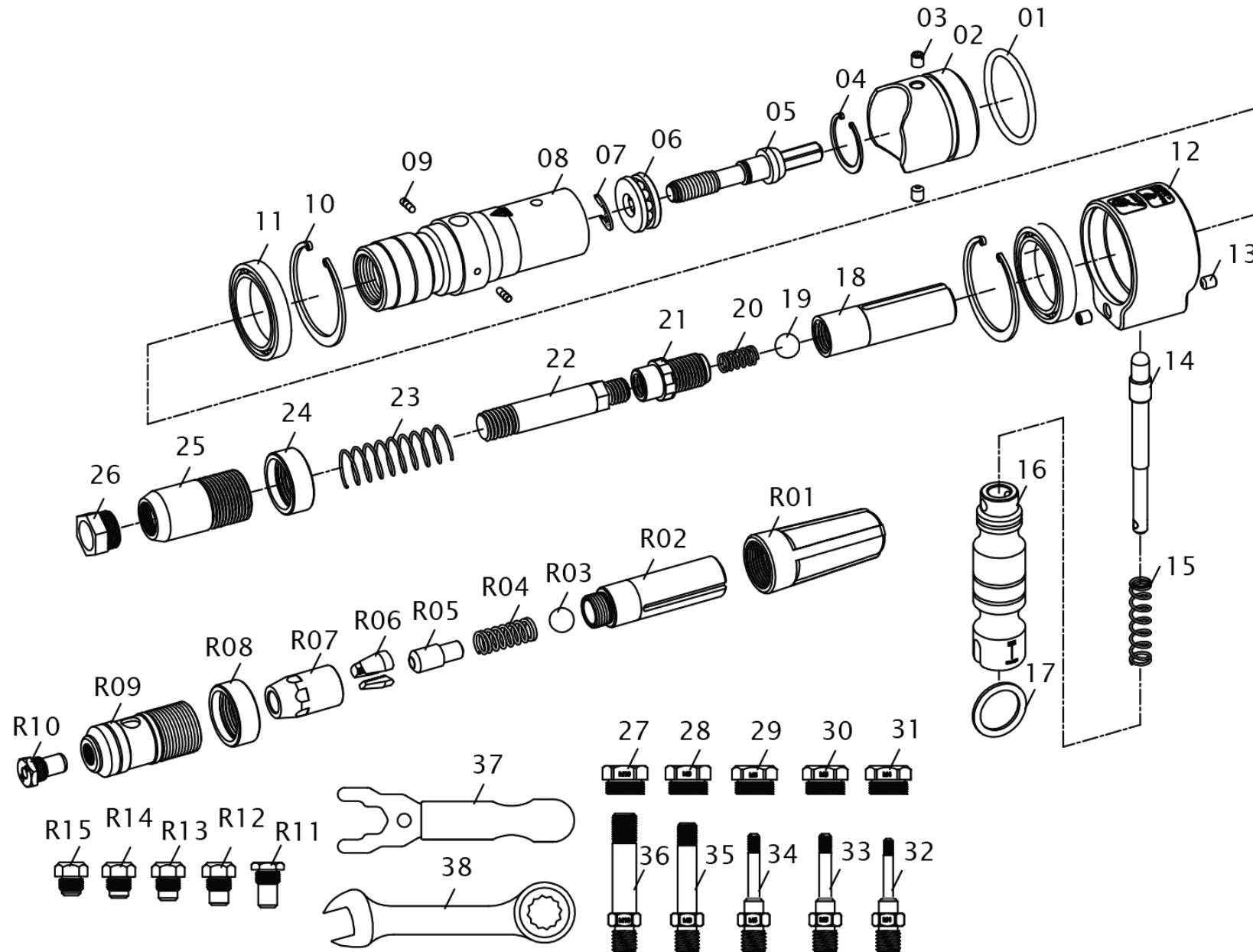


4770667



	description	popis	qty/ks	order No. / obj. číslo dílu	set order No. / obj. číslo sady
1	O - ring	O - kroužek	1		
2	Rear Housing	Zadní kryt	1		
3	Set Screw	šroub	2		
4	C - clip	pojistný kroužek	1		
5	Hex Drive Shaft	Šestihranný hnací hřídel	1		
6	Thrust Ball Bearing	Axiální kuličkové ložisko	1		
7	E - clip	pojistný kroužek	1		
8	Handle Housing	Kryt rukojeti	1		
9	Insert Pin	Kolík	2		
10	C - clip Large	pojistný kroužek	2		
11	Ball Bearing	Kuličkové ložisko	2		
12	Side Handle Case	Pouzdro na boční rukojeť	1		
13	Side Handle Set Screw	Nastavovací šroub boční rukojeti	2		
14	Side Handle Plunger	píst boční rukojeti	1		
15	Side Handle Spring	Pružina boční rukojeti	1		
16	Side Handle	Boční rukojeť	1		
17	Ring Puller	Stahovací kroužek	1		
18	Inner Tube	Vnitřní trubka	1		
19	Steel Ball	Ocelová kulička	1		
20	Spring	Pružinka	1		
21	Connector	Konektor	1		
22	M12 Mandrel	M12 Vřeteno	1		
23	Bushing Spring	Pružina	1		
24	Locking Ring	Pojistný kroužek	1		
25	Front Bushing	Přední pouzdro	1		
26	M12 Nosepiece	M12 nýtovací koncovka	1		
27	M10 Nose piece	M10 nýtovací koncovka	1		
28	M8 Nose piece	M8 nýtovací koncovka	1		
29	M6 Nose piece	M6 nýtovací koncovka	1		
30	M5 Nose piece	M5 nýtovací koncovka	1		
31	M4 Nose piece	M4 nýtovací koncovka	1		
32	M4 Mandrel	M4 Vřeteno	1		
33	M5 Mandrel	M5 Vřeteno	1		
34	M6 Mandrel	M6 Vřeteno	1		
35	M8 Mandrel	M8 Vřeteno	1		
36	M10 Mandrel	M10 Vřeteno			
37	Wrench	Klíč	1		
38	Ratchet Wrench	Ráčnový klíč	1		

	description	popis	qty/ks	order No. / obj. číslo dílu	set order No. / obj. číslo sady
	Spare Functions for Blind Rivets	Náhradní části pro trhací nýty			
R01	Spare container	Náhradní kontejner	1		
R02	Inner tube	Vnitřní trubice	1		
R03	Steel ball	Ocelová kulička	1		
R04	Spring	Pružina	1		
R05	Plunger	Píst	1		
R06	Jaw	Čelist	3		
R07	Jaw Case	Pouzdro čelisti	1		
R08	Locking Ring	Pojistný kroužek	1		
R09	Front Bushing	Přední pouzdro	1		
R10	6.4 - 1/4" Nose piece	6,4mm - 1/4" nýtovací koncovka	1		
R11	6.0 - 7/32" Nose piece	6,0mm - 7/32" nýtovací koncovka	1		
R12	4.8 - 3/16" Nose piece	4,8mm - 3/16" nýtovací koncovka	1		
R13	4.0 - 5/32" Nose piece	4,0mm - 5/32" nýtovací koncovka	1		
R14	3.2 - 1/8" Nose piece	3,2mm - 1/8" nýtovací koncovka	1		
R15	2.4 - 3/32" Nose piece	2,4mm - 3/32" nýtovací koncovka	1		