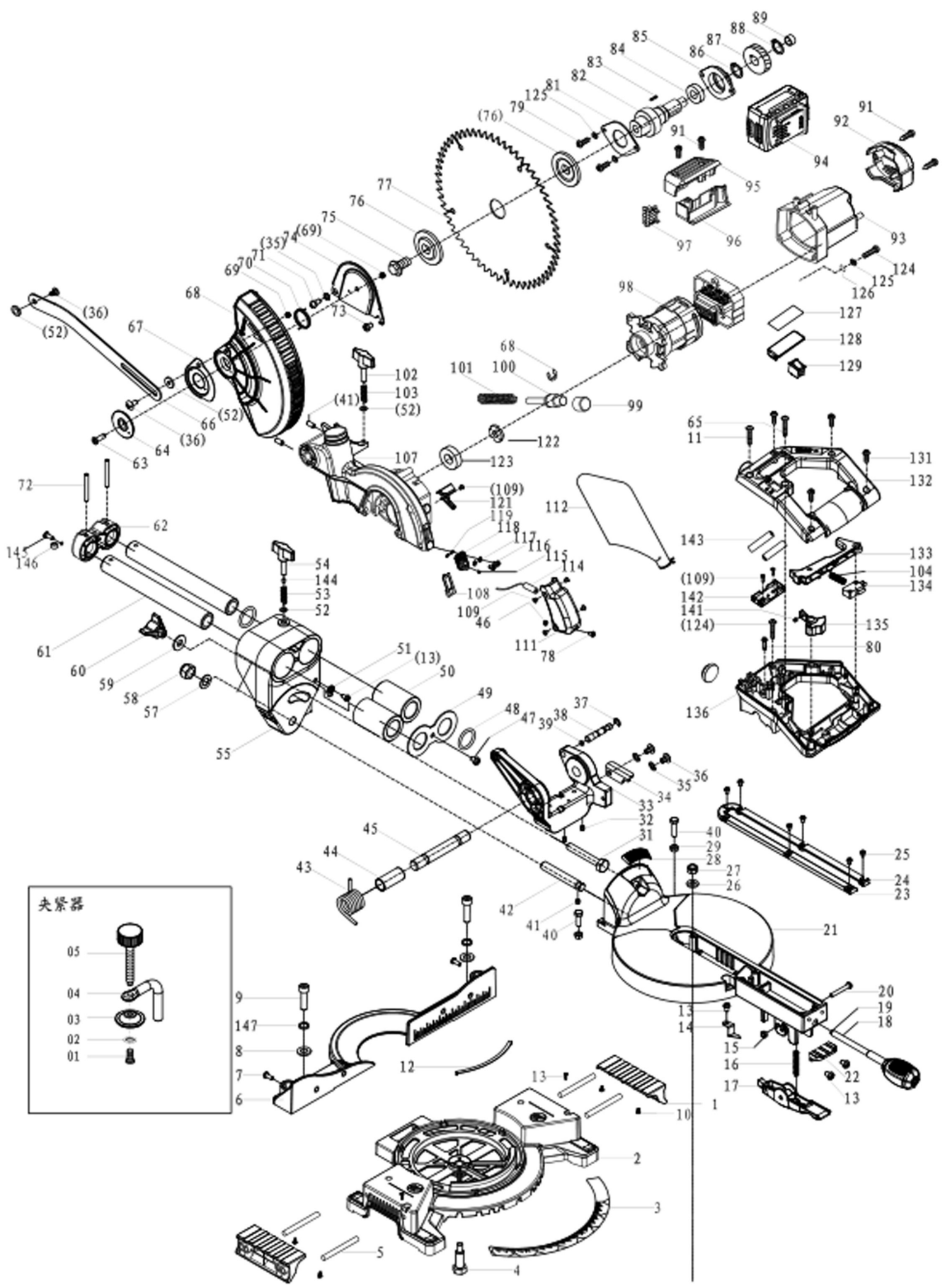


8791826 SHARE 20V



	description	popis	qty/ks	order No. / obj. číslo dílu	set order No. / obj. číslo sady
1	Extension table	prodlužovací stolek	2		
2	Base	základna	1		
3	Base scale	základní měřítko	1		
4	The center shaft of the turntable	středová hřídel točny	1		
5	Extension pole	prodlužovací tyč	4		
6	Cross-bar	příčná lišta	1		
7	M6×12 Cross pan head screw	křížový šroub	2		
8	Ø10 flat gasket	ploché těsnění	2		
9	M10×25 socket head cap screw	šroub s válcovou hlavou	2		
10	M5×8 Cross head self-tapping screw	samořezný šroub s křížovou hlavou	4		
11	M5×55 Cross pan head screw	šroub s křížovou hlavou	1		
12	Turntable sheet steel	ocelový plech	3		
13	M5×8 Cross pan head screw	šroub s křížovou hlavou	2		
14	Turntable pointer	ukazatel točny	1		
15	M5 locknut	pojistná matice	1		
16	Press spring	stlačná pružina	1		
17	Limiting handle	rukojeť	1		
18	Turntable handle	rukojeť točny	1		
19	Turntable pad	podložka točny	1		
20	M5×35 Hexagon socket non-standard	šestihran	1		
21	Turntable	točna	1		
22	Extension block of turntable	blok prodloužení točny	1		
23	Axillary incision (left)	levá krytka	1		
24	Axillary incision (right)	pravá krytka	1		
25	M4×8 Cross pan head screw	šroub	6		
26	Ø8 big flat gasket	těsnění	1		
27	M8 locknut	pojistná matice	1		
28	Bevel cutting scale	úkosová řezná stupnice	1		
29	M6 hex nut	šestihranná matice	2		
31	M10×65 HEX HEAD CAP SCREW	šestihranný šroub	1		
32	Ø5×35 elastic cylindrical pin	elastický válcový čep	2		
33	Head cover bracket	konzola	1		
34	Depth locating plate	deska pro nastavení hloubky	1		
35	Ø8 Wave spring washer	vlnová pružinová podložka	3		
36	M6×12 Non-standard step screw	šroub	4		
37	Ø8 spindle circlip	vřetenový pojistný kroužek	1		
38	Head cover self-locking pin	čep	1		
39	Ø7.5×1.9 O - rings	o - kroužky	1		
40	M6×25 Hex head cap srew	šroub	2		
41	M6×10 Hexagon socket set screw	šroub	3		
42	Rotary spindle	čep	1		
43	Big torsional spring	pružina	1		
44	Torsional spring sleeve	objímka torzní pružiny	1		
45	Head cover pin	čep	1		

	description	popis	qty/ks	order No. / obj. číslo dílu	set order No. / obj. číslo sady
46	M4 hex nut	šestihranná matice	1		
47	M6x8 Cross pan head screw	šroub	1		
48	Ø31xØ24.6x3.2 O - rings	O-kroužek	2		
49	Bearing cover	kryt ložiska	1		
50	Ø40xØ25x58 linear bearing	lineární ložisko	2		
51	Mitre cutting pointer	ukazovátko	1		
52	Ø6 Flat gasket	těsnění	4		
53	Little spring	pružina	1		
54	M6X20A small knob	malý knoflík	1		
55	Turntable bracket	držák točny	1		
57	Ø12 flat gasket	ploché těsnění	1		
58	M12 locknut	pojistná matice	1		
59	Ø10 Big flat gasket	velké ploché těsnění	1		
60	Bracket lock handle	zámek držáku	1		
61	Retractable bar	výsuvná tyč	2		
62	Retractable bar rear cover	krytka tyče	1		
63	M6x20 Cross countersunk head screw	šroub	1		
64	Ring	kroužek	1		
65	ST4.8x45 Cross head self-tapping	šroub	1		
66	Connecting rod	spojovací tyč	1		
67	Small cap	malá krytka	1		
68	Transparent cover	průhledný kryt	1		
69	M6 locknut	pojistná matice	2		
70	Transparent cover spring	pružina	1		
71	M6x10 Non-standard step screw	šroub	1		
72	Ø5x45 elastic cylindrical pin	čep	2		
73	M6x10 Cross head self-tapping screw	šroub	1		
74	Big cap	velká krytka	1		
75	M8x18 Left hex flange bolt	šroub	1		
76	Pressing plate	příruba	2		
77	Saw blade	pilový kotouč	1		
78	M4x14 Cross pan head screw	šroub	1		
79	M5x16 Cross pan head screw	šroub	2		
80	ST4.8x20 Cross head self-tapping	šroub	1		
81	Bearing gland	krytka	1		
82	Output shaft	výstupní hřídel	1		
83	4x4x12 flat key	hřídelové pérko	1		
84	6002Z bearing	ložisko	1		
85	Bearing chamber	ložisková komora	1		
86	Ø15 shaft spring	hřídelová pružina	1		
87	Big gear	velké ozubené kolo	1		
88	Ø12 shaft circlip	pojistný kroužek hřídele	1		
89	HK0910 roller bearing	valivé ložisko	1		
91	ST3.9x12 Cross head self-tapping screw	šroub	4		

	description	popis	qty/ks	order No. / obj. číslo dílu	set order No. / obj. číslo sady
92	Housing back cover	zadní krytka	1		
93	Housing	kryt	1		
94	Battery pack	baterie	1		
95	Battery pack seat (upper)	sedlo baterie (horní)	1		
96	Battery pack seat (lower)	sedlo baterie (spodní)	1		
97	Battery insert pole	pól pro vložení baterie	1		
98	Motor and Motor Controller	motor a ovladač motoru	1		
99	Self locking cap	čepice	1		
100	Self locking pin	kolík	1		
101	Self locking corclip	svorka	1		
102	Depth control handle	křídlový šroub	1		
103	Depth control spring	pružina	1		
104	Switch spring	pružina	1		
107	Head cover	kryt			
108	Dustproof plate	prachovka			
109	M4x8 Cross countersunk head screw	šroub			
111	Laser shield	ochranný štít laseru			
112	Dust bag	prachový pytel			
114	Laser	laser			
115	M4x6 Hexagon socket set screw	šroub			
116	M3x8 Cross pan head screw	šroub			
117	Ø3 flat gasket	těsnění			
118	Laser base	základna laseru			
119	Ø4 Corrugated elastic washer	podložka			
121	Linear cover	kryt			
122	Brake block	brzdový špalek			
123	6200 bearing	ložisko			
124	M5x30 Cross pan head screw	šroub			
125	Ø5 spring washer	podložka			
126	Ø5 flat gasket	těsnění			
127	Battery case label	štítek			
128	Battery case cover	kryt			
129	Laser Switch	laser vypínač			
131	ST3.9x16 Cross head self-tapping screw	šroub			
132	Handle cover	kryt rukojeti			
133	Switch button	tlačítko spínače			
134	Switch	spínač			
135	Switch self-locked button	tlačítko blokace			
136	Handle	rukojeť			
141	Switch self-locking spring	pružina			
142	Battery case	pouzdro na baterie			
143	Battery	baterie			
144	Lock nut head	matice			
145	ST4.8x12 Cross head self-tapping screw (flat)	šroub			

	description	popis	qty/ks	order No. / obj. číslo dílu	set order No. / obj. číslo sady
146	Small clip	svěrka			
147	Ø8 spring washer	pružinová podložka			
148	M5×12 Cross pan head screw	šroub			
149	Ø6 flat washer	podložka			
150	Jaw iron (pressure plate)	přítlačná deska			
151	Clamp locating lever	polohovací páka			
152	(clamp) Hand wheel	kolečko			