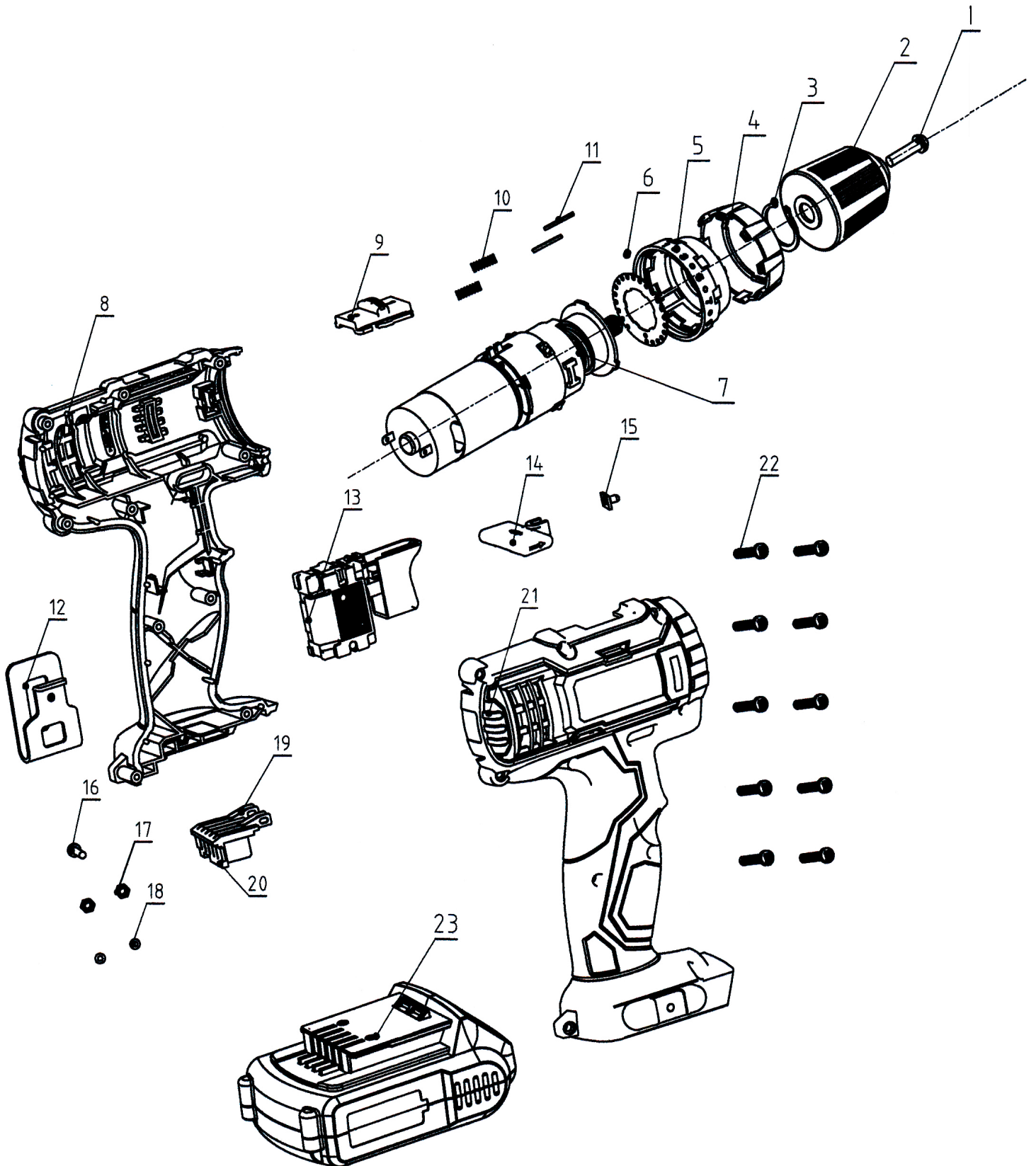


8891800



	description	popis	qty/ks	order No. / obj. číslo dílu	set order No. / obj. číslo sady
1	Screw	šroub			
2	Chuck	upínací hlava			
3	Circlip	pojistný kroužek			
4	Torque sleeve decoration cover	ozdobný kryt točivého momentu			
5	Torque sleeve	momentové pouzdro			
6	Steel ball	kulička			
7	Gearbox assembly	převodovka			
8	Left housing	levý kryt			
9	Two speed button	tlačítko přepínání rychlosti			
10	Two speed button steel wire	ocelový drát			
11	Two speed button spring plate	pružinový plát			
12	Belt clip	spona na opasek			
13	Switch	přepínač			
14	Forward and reverse button	tlačítko přepínání směru otáčení			
15	Working light PCBA	pracovní světlo			
16	Screw	šroub			
17	Nut	matice			
18	Lock pad	blokovací podložka			
19	Pole seat assembly	sestava kontaktů			
20	Spring fix plate	základna			
21	Right housing	pravé pouzdro			
22	Screw	šroub			
23	Battery pack	baterie			