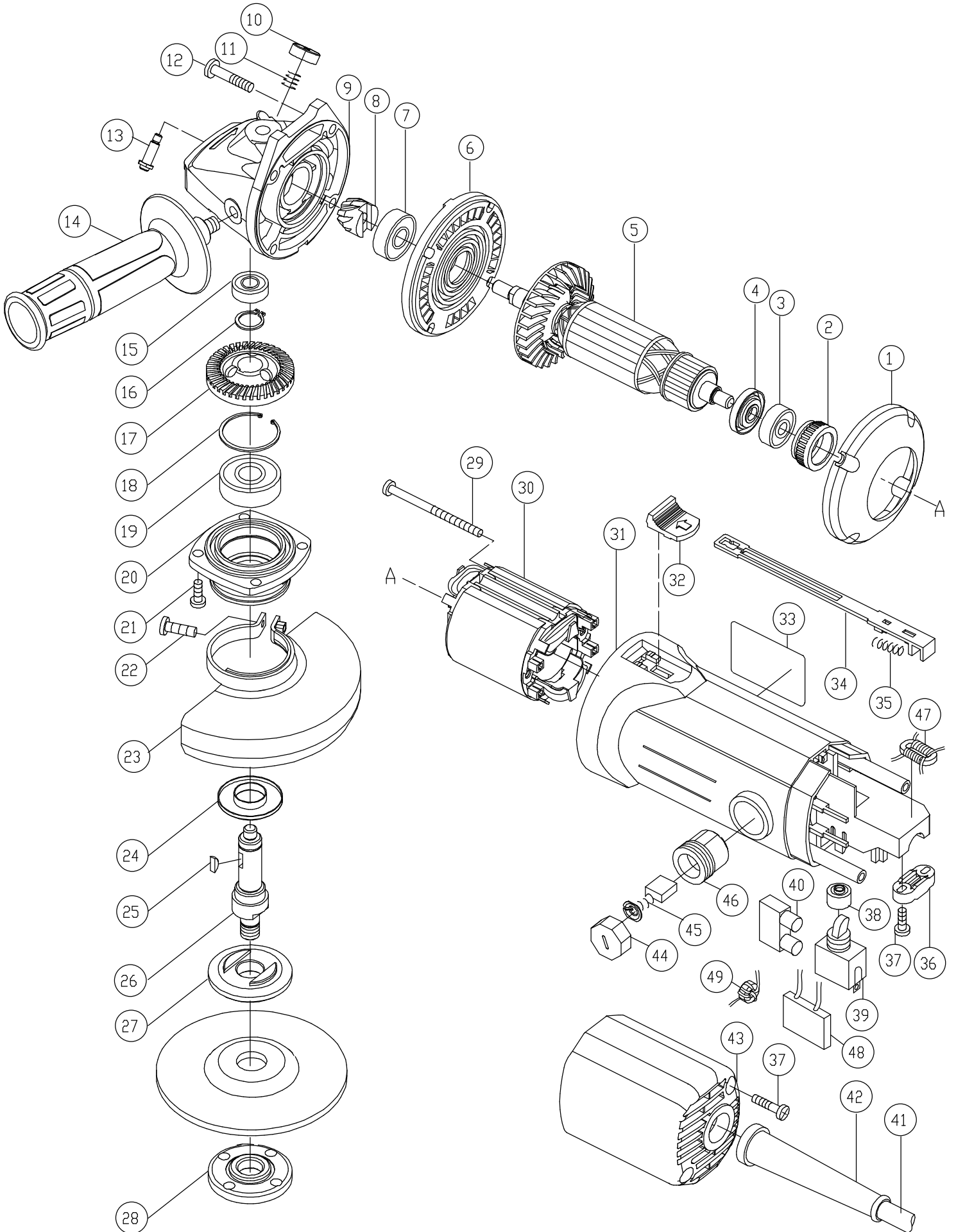


AG 125 EP (8892013)

extol[®]
PREMIUM



| position | description | popis | QTY | order no./ objednací číslo |
|----------|-----------------------|---------------------------------|-----|-------------------------------|
| 1 | dust protector | protiprachový štít | 1 | |
| 2 | bearing sleeve | pouzdro ložiska | 1 | 8892012-2 |
| 3 | bearing 627RZ | ložisko 627RZ | 1 | 8892012-3 |
| 4 | insulation washer | izolační podložka | 1 | |
| 5 | rotor | rotor | 1 | 8892012-5 |
| 6 | partition | přepážka | 1 | |
| 7 | bearing 6000RZ | ložisko 6000RZ | 1 | 8892012-7 |
| 8 | pinion | pastorek | 1 | 8892012-8 |
| 9 | gearbox | převodová skříň | 1 | 8892012-9 |
| 10 | push-button | tlačítko aretace převodů | 1 | |
| 11 | spring | Pružina | 1 | |
| 12 | screw | šroub | 4 | |
| 13 | stop pin | čep aretace převodů | 1 | 8892012-13 |
| 14 | side handle | boční rukojeť | 1 | |
| 15 | bearing 607Z | ložisko 607Z | 1 | 8892012-15 |
| 16 | axle checkring | pojistný kroužek | 1 | |
| 17 | gear wheel | převodové kolo | 1 | 8892012-17 |
| 18 | axle checkring | pojistný kroužek | 1 | |
| 19 | bearing 6201RZ | ložisko 6201RZ | 1 | 8892012-19 |
| 20 | gearbox ending | víko převodové skříně | 1 | |
| 21 | screw | šroub | 7 | |
| 22 | screw | šroub | 1 | |
| 23 | grinding disc shield | chránič brusného kotouče | 1 | |
| 24 | antidust cover | protiprachový kryt | 1 | |
| 25 | key | klínek | 1 | 8892012-25 |
| 26 | output axle | výstupní hřídel | 1 | |
| 27 | grinding disc carrier | unašeč brusného kotouče | 1 | |
| 28 | grinding disc flange | příruba brusného kotouče | 1 | |
| 29 | screw | šroub | 2 | |
| 30 | stator | stator | 1 | |
| 31 | motor housing | pouzdro motoru | 1 | |
| 32 | switch button | tlačítko spínače | 1 | 8892012-32 |
| 33 | name plate | informační štítek | 1 | |
| 34 | switch rod | táhlo spínače | 1 | |
| 35 | switch spring | pružina spínače | 1 | |
| 36 | cable clip | svorka kabelu | 1 | |
| 37 | screw | šroub | 2 | |
| 38 | switch cap | krytka spínače | 1 | |
| 39 | switch | spínač | 1 | 8892012-39 |
| 40 | clamp | svorka | 1 | |
| 41 | cord | přívodní kabel | 1 | |
| 42 | cord guard | chránič přívodního kabelu | 1 | |
| 43 | rear cover | zadní kryt | 1 | |
| 44 | brush holder cover | kryt pouzdra uhlíkových kartáčů | 2 | |
| 45 | carbon brush | uhlíkový kartáč | 2 | 8892012C |
| 46 | brush holder | pouzdro uhlíkového kartáče | 2 | |
| 47 | screw | šroub | 2 | |
| 48 | capacitor | kondenzátor | 1 | |