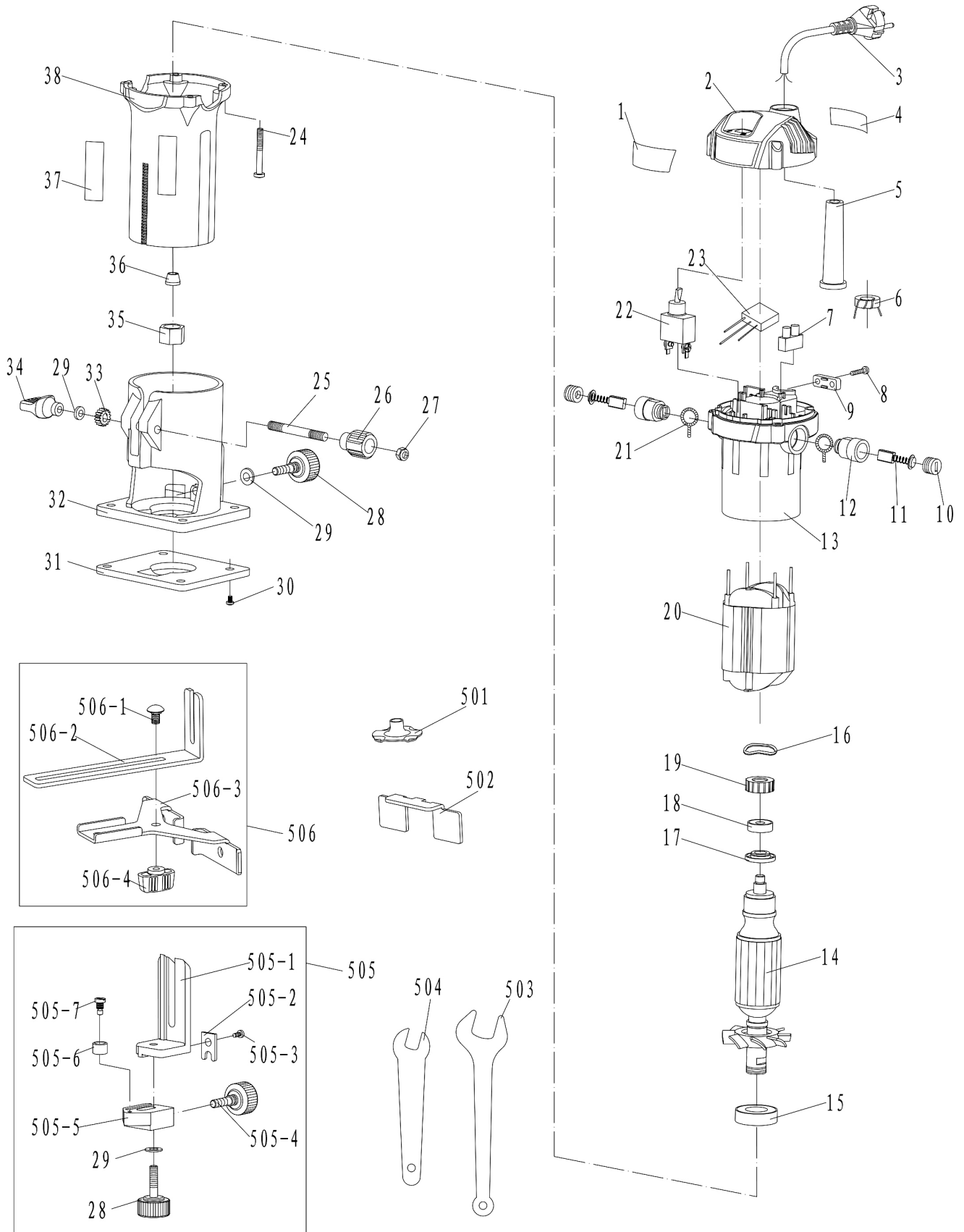


8893311



	description	popis	qty/ks	order No. / obj. číslo dílu	set order No. / obj. číslo sady
1	Rating Plate	štítek	1		
2	Back Cover	zadní kryt	1		
3	Cable & Plug	kabel a zástrčka	1		
4	Name Plate	štítek	1		
5	Cable Armor	kabelová průchodka	1		
6	Inductance	indukční cívka	2		
7	Terminal	svorkovnice	1		
8	Tapping Screw ST4.2x13	šroub	2		
9	Cable Clamp	kabelová svorka	1		
10	Carbon Brush Cap	krytka uhlíkového držáku	2		
11	Carbon Brush Ass.	uhlíkový kartáč	2		
12	Carbon Brush Holder	držák uhlíkového kartáče	2		
13	Intermediate Plate	pouzdro motoru	1		
14	Armature	rotor	1		
15	Bearing 6002-2RZ	ložisko	1		
16	Washer φ16×φ21	podložka	1		
17	Dust Proof Ring	kroužek proti prachu	1		
18	Bearing 607-2RZ	ložisko	1		
19	Bearing Sleeve	pouzdro ložiska	1		
20	Stator	stator	1		
21	Brush Holder Spring	pružina držáku kartáče	2		
22	Switch	spínač	1		
23	Capacitor	kondenzátor	1		
24	Tapping Screw ST4.2x32	šroub	4		
25	Bolt	šroub	1		
26	Button	tlačítko	1		
27	Nut M5	matice	1		
28	Screw II	šroub	2		
29	Washer 6	podložka	3		
30	Tapping Screw ST4.2x9.5	šroub	4		
31	Base Plate	základní deska	1		
32	Base	základna	1		
33	Gear	ozubené kolo	1		
34	Nut	matice	1		
35	Elastic Collet Sleeve	matice kleštiny	1		
36	Elastic Collet	kleština	1		
37	Scale Label	štítek	1		
38	Housing	plášť	1		
501	Guide Sleeve	vodící pouzdro	1		
502	Dust Guide Plate	vodící deska proti prachu	1		
503	Wrench 17	klíč	1		
504	Wrench 10	klíč	1		
505-1	Holder	držák	1		
505-2	Board	deska	1		

	description	popis	qty/ks	order No. / obj. číslo dílu	set order No. / obj. číslo sady
505-3	Screw M5x6	šroub	1		
505-4	Screw III	šroub	1		
505-5	Adjustable Board	nastavitelná deska	1		
505-6	Roller II	váleček	1		
505-7	Screw M5x6	šroub	1		
506-1	Bolt M6x12	šroub	1		
506-2	Fixed Board	pevná deska	1		
506-3	Guide Board	vodicí deska	1		
506-4	Nut	matice	1		