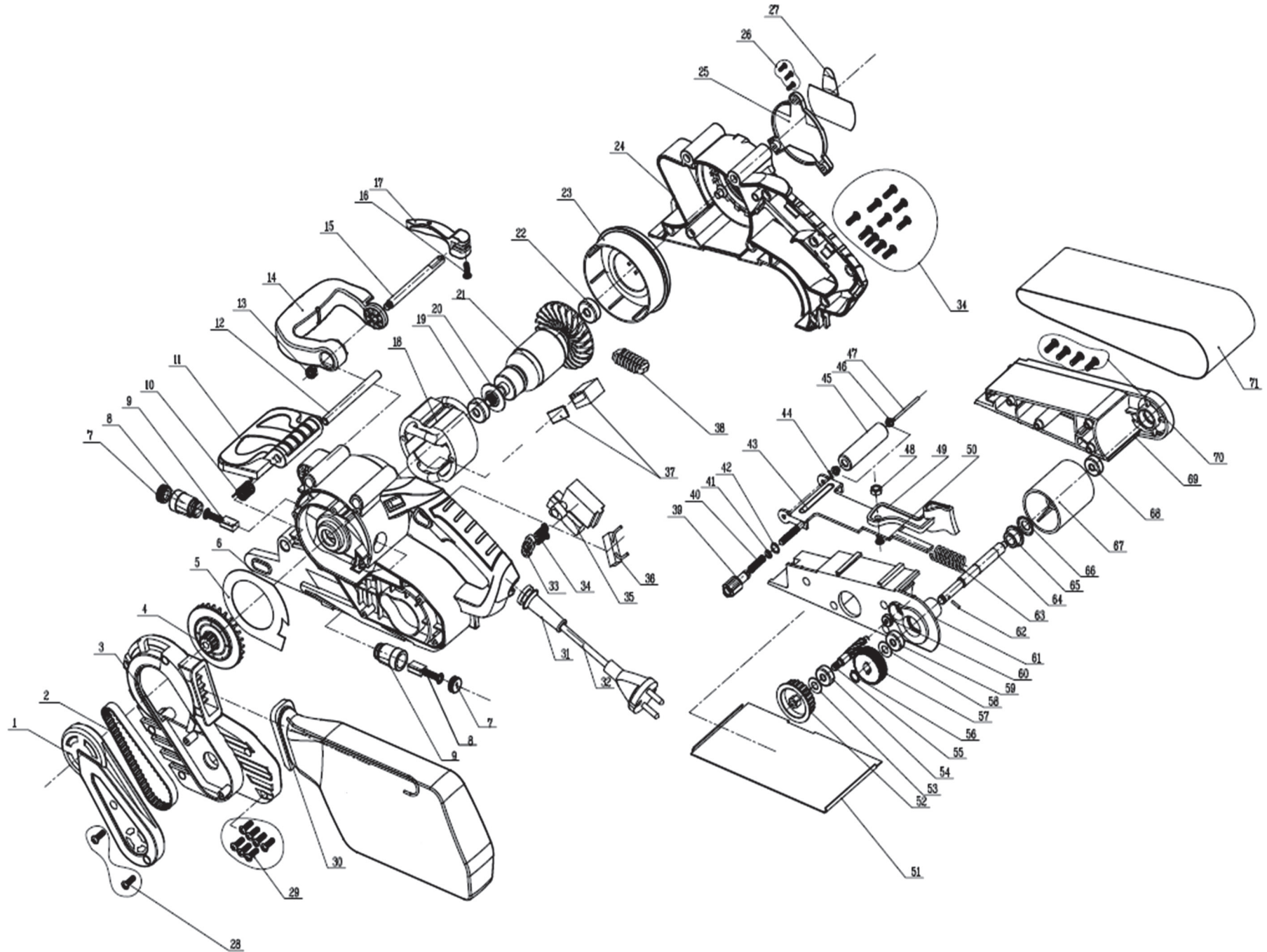


EBS 1010 (8894300)



position	description	popis	QTY	order no./ objednací číslo	set order no./ objednací číslo setu ND
1	Belt cover	kryt řemene			
2	synchronous belt	řemen		8894300-2	
3	middle cover	kryt převodové skříně			
4	Small pulley	malá řemenice		8894300-4	
5	Wind circle	kryt proti prachu			
6	left housing	levé šasi			
7	Brush cover	kryt uhlíku		8894300-7	
8	brush holder	držák uhlíku			
9	brush	uhlík		8894300C	
10	Torsion spring	pružina			
11	Activities of the shaft plate	povolovací páka			
12	Axis of rotation	osa			
13	Nut	matice			
14	front handle	přední rukojeť			
15	M6 screw	šroub			
16	screw ST4.2X16	šroub			
17	Front handle wrench	úchyt přední rukojeti			
18	stator	stator		8894300-18	
19	ball bearing 608RS	kuličkové ložisko			
20	insulation spacer	izolační vložka			
21	rotor	rotor		8894300-21	
22	ball bearing 608RS	kuličkové ložisko			
23	Introduction sets of wind	kryt			
24	right housing	pravé šasi			
25	Nameplate decorative cover	podložka typového štítku			
26	screw ST2.9x12	šroub			
27	nameplate	Typový štítek			
28	screw ST4.2x16	šroub			
29	screw ST4.2x16	šroub			
30	dust adapter	zachytávač prachu			
31	Cable cover	kryt kabelu			
32	cable	kabel			
33	cable Press	příchytka kabelu			
34	screw ST4.2x16	šroub			
35	switch	spínač		8894300-35	
36	Capacitor	kondenzátor			
37	Speed control switch	přepínač rychlosti		8894300-37	
38	Inductance	Indukční cívka			
39	Adjust knob	nastavovací šroub			
40	Small spring	pružina			
41	Washer	podložka			
42	check ring	podložka			
43	Front-wheel frame	uložení předního válce			
44	Fixed sales	úchyt			8894300A
45	front wheel	Přední válec			
46	needle bearing	jehličkové ložisko			
47	Frame axis	osa			
48	Φ6 washer	matice			
49	Front-wheel frame wrench	napínací páka			
50	Φ6 rivet	šroub			
51	bottom plate	spodní deska			
52	Large Pulley	převodové kolo		8894300-52	
53	washer	podložka			
54	bearing	ložisko			
55	Small gear shaft	osa		8894300-55	
56	washer	podložka			
57	Big gear	velké převodové kolo		8894300-57	
58	Plain washer	plochá podložka			
59	bearing	ložisko			
60	washerΦ8	podložka			
61	Aluminum base	Hliníková základna			
62	pin	čep			

63	spring	pružina			
64	rear wheel axis	osa zadního válce		8894300-64	
65	Copper sets	zarážka			
66	washer	podložka			
67	rear wheel	zadní válec		8894300-67	
68	bearing	ložisko			
69	plastic cover	Plastový kryt			
70	Screw ST4.2X40	šroub			
71	sanding belt	Brusný pás			