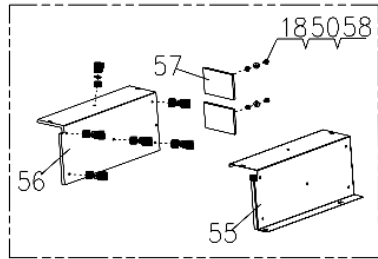
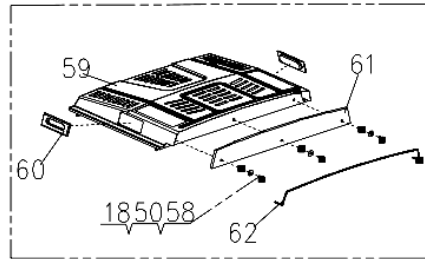


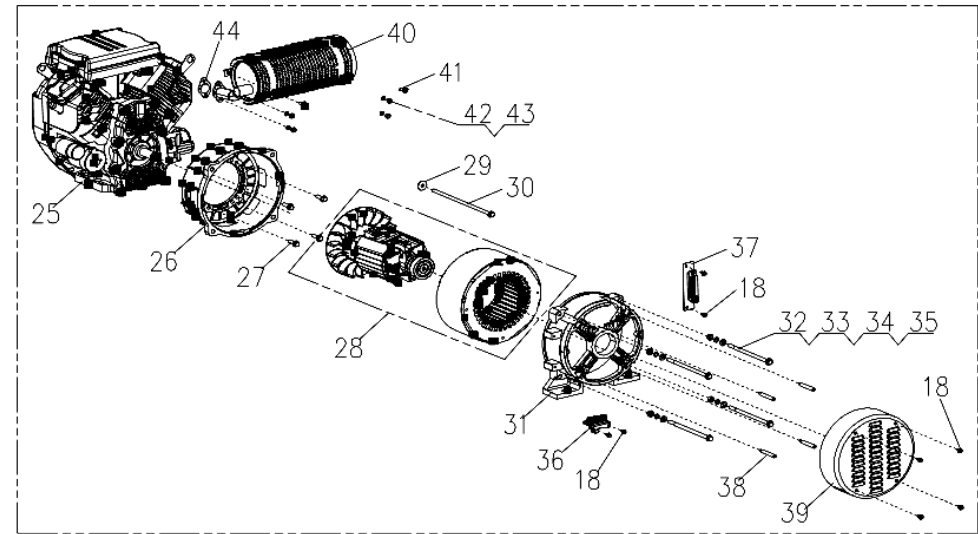
8896430 generator



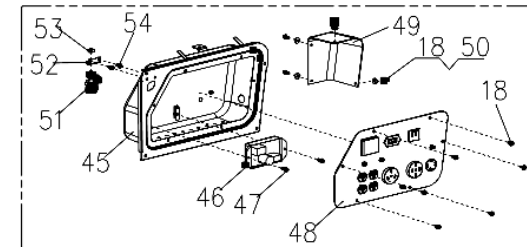
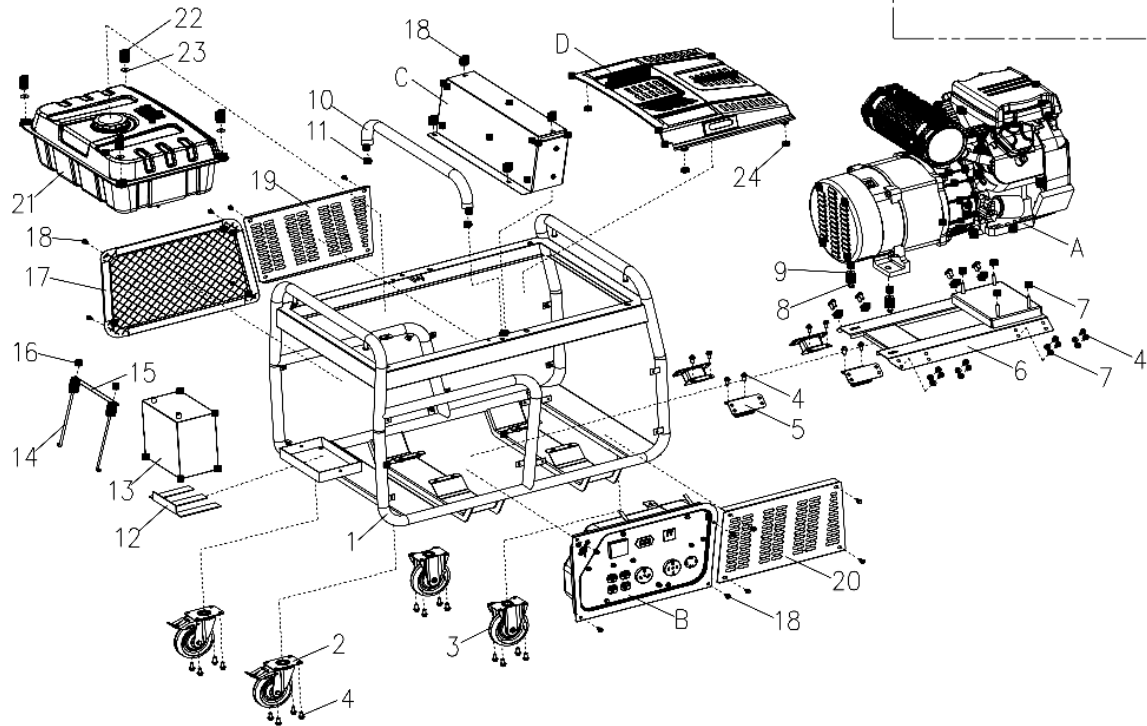
detail C



detail D



detail A

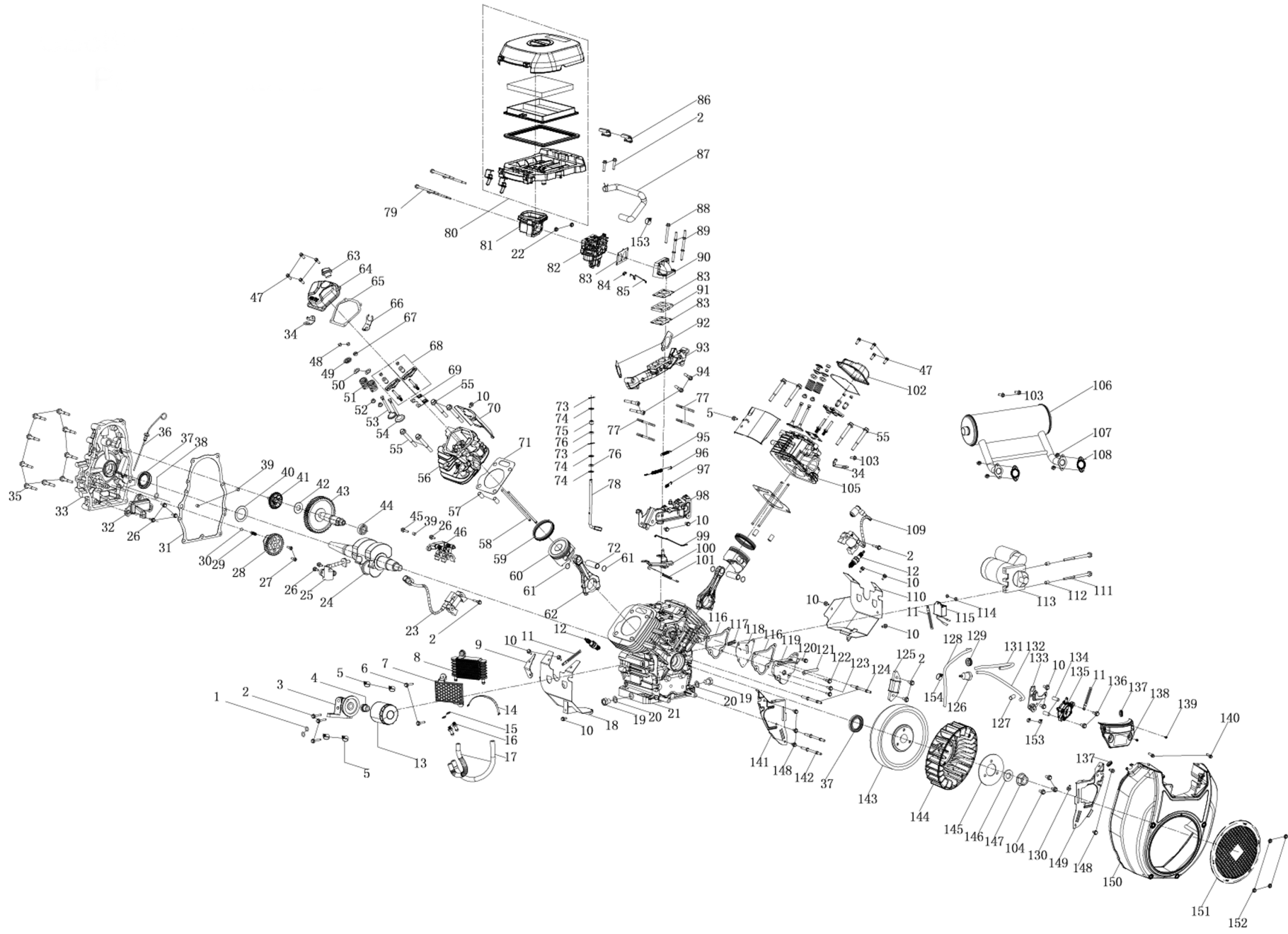


detail B

	description	popis	qty/ks	order No. / obj. číslo dílu	set order No. / obj. číslo sady
1	Frame assy	rámová sestava	1		
2	Steering casters	řídící kolečka	2		
3	Fixed casters	pevná kolečka	2		
4	Reel Bolts	šrouby	40		
5	Vibration mount	silentblok	4		
6	rack mount	přípevňovací rám	1		
7	Reel Nut	matice	22		
8	Reel Bolts	šroub	2		
9	Flat Washers	podložka	2		
10	Middle support beam	středový nosník	1		
11	Reel Nut	matice	2		
12	rubber	pryž	4		
13	Battery	baterie	1	8896430-G13	
14	Battery mounting bolts	upevňovací šrouby baterie	2		
15	battery pressure plate	přítlačná deska baterie	1		
16	Reel Nut	matice	2		
17	muffler baffle	přepážka tlumiče	1		
18	Reel Bolts	šroub	49		
19	Tailgate	zadní kryt	1		
20	front bezel	přední kryt	1		
21	Fuel tank assy	sestava palivové nádrže	1		
22	Reel Bolts	šroub	4		
23	fuel tank gasket	těsnění palivové nádrže	4		
24	Cover rubber sleeve	gumová objímka krytu	4		
	Detail A	obrázek - sestava motoru a alternátoru			
25	Engine	motor	1		
26	Motor end cover	kryt mezi motorem a alternátorem	1		
27	Reel Bolts	šroub	4		
28	Alternator assy	sestava alternátoru	1		
29	Flat Washers	podložky	1		
30	Reel Bolts	šrouby	1		
31	Motor bracket	konzola alternátoru	1		
32	Reel Bolts	šrouby	4		
33	Flat Washers	podložky	4		
34	spring washer	pružinová podložka	4		
35	Hex nuts	matice	4		
36	carbon brush	uhlíkový kartáč	1		
37	terminal	svorkovnice	1		
38	support column	podpěra	4		
39	Motor tail cover	zadní kryt alternátoru	1		
40	Muffler assy	tlumič výfuku	1		
41	Reel Bolts	šrouby	2		
42	spring washer	pružinová podložka	4		
43	Hex nuts	matice	4		
44	muffler gasket	těsnění tlumiče	2		

	description	popis	qty/ks	order No. / obj. číslo dílu	set order No. / obj. číslo sady
	Detail B	obrázek - přední ovládací panel			
45	Panel rear cover assembly	zadní kryt	1		
46	AVR	AVR	1	8896430-G46	
47	Reel Bolts	šrouby	2		
48	Control panel assy	ovládací panel	1		
	electrical devices	elektrická zařízení			
48-1	socket 230V/16A	zásuvka 230V/16A			
48-2	socket 230V/32A	zásuvka 230V/32A			
48-3	voltage switch 230V/400V	přepínač napětí 230V/400V		8896430-G48-3	
48-4	socket 400V/32A	zásuvka 400V/32A			
48-5	multifunctional meter	multifunkční měřicí přístroj V - Hz - Hodiny		8896430-G48-5	
48-6	circuit breaker 400V/18A	3-fáz jistič 400V/18A		8896430-G48-6	
48-7	circuit breaker 230V/44A	1-fáz jistič 230V/44A		8896430-G48-7	
48-8	circuit breaker 230V/32A	1-fáz jistič 230V/32A		8896430-G48-8	
48-9	circuit breaker 230V/16A	1-fáz jistič 230V/16A		8896430-G48-9	
48-10	choke	táhlo sytiče			
48-11	engine switch	3-polohový vypínač		8896430-G48-11	
48-12	oil alert lamp	olejové výstražné světýlko			
48-13	power lamp	provozní světýlko			
48-14	grounding nut	uzemňovací matice			
49	Panel back cover insulation cotton	izolační bavlna zadního krytu panelu	1		
50	Flat Washers	ploché podložka	15		
51	fuel tank switch	palivový kohout	1	8896430-G51	
52	fixed lug	přichytka	1		
53	Hex nuts	matice	1		
54	Hexagon socket head bolt	šroub s vnitřním šestihranem	2		
	Detail C	obrázek - detail C			
55	fuel tank heat shield	tepelný štít palivové nádrže	1		
56	Fuel tank insulation cotton	bavlněná izolace palivové nádrže	1		
57	Fuel tank insulation cotton	bavlněná izolace palivové nádrže	2		
58	nylon nut	nylonová matice	11		
	Detail D	obrázek - detail D			
59	engine cover	kryt motoru	1		
60	handle assembly	rukojeť	2		
61	Cover insulation cotton	potah izolační bavlna	1		
62	adhesive strip	lepící pásek			

motor 8896430



	description	popis	qty/ks	order No. / obj. číslo dílu	set order No. / obj. číslo sady
1	O-Ring, $\phi 11.2 \times 2.65$	O - kroužek	2		
2	Bolt, M6x30	šroub	11		
3	Secondary Oil Filter	sekundární olejový filtr	1		
4	Connection Pipe	spojovací trubka	1		
5	Clamp	svorka	4		
6	Bolt, M6x25	šroub	2		
7	Governor Gear Bracket	regulátor	1		
8	Oil Radiator	olejový chladič	1		
9	Oil Radiator Bracket	držák olejového chladiče	1		
10	Bolt, M6x12	šroub	15		
11	Clip	svorka	4		
12	Spark Plug	zapalovací svíčka	2		
13	Oil Filter	olejový filtr	1	8896430G	
14	Tape, L=150mm	páska	1		
15	Washer, $\phi 10.5 \times 2 \times \phi 18$	podložka	2		
16	Fuel Tube Joint	spoj palivové trubky	2		
17	Fuel Hose, $\phi 9.5 \times \phi 17.5 \times 330$	palivová hadice	2	8896430-E17	
18	Cylinder Head Baffle	přepážka hlavy válců	1		
19	Earth Bolt	šroub	2		
20	Washer, $\phi 14 \times 1.5 \times \phi 22$	podložka	2		
21	Crankcase	kliková skříň	1		
22	Nut, M6	matice	2		
23	Ignition Module	zapalovací modul, levý	1	8896430-E23	
24	Crankshaft	klikový hřídel	1		
25	Oil Sensor	olejový senzor	1		
26	Bolt, M6x16	šroub	6		
27	Bolt, M6x16	šroub	2		
28	Oil Pump	olejové čerpadlo	1	8896430-E28	
29	Oil Pump Spring	pružina olejového čerpadla	1		
30	Steel Ball, $\phi 9.5$	ocelová kulička	1		
31	Gasket, Crankcase	těsnění, kliková skříň	1		
32	Breather Filter Screen	odvzdušňovací filtr	1		
33	Crankcase Cover	kryt klikové skříně	1		
34	Lift Hook	zvedací hák	2		
35	Bolt, M8x50	šroub	9		
36	Dipstick	měrka	1		
37	Oil Seal, $\phi 38 \times \phi 58 \times 8$	těsnění	2	8896430-E37	
38	O-Ring, $\phi 13.2 \times 2.65$	O-kroužek	1		
39	Pin, $\phi 8 \times 12$	kolík	3		
40	Washer, $\phi 38.5 \times 1 \times \phi 54$	podložka	1		
41	Governor Gear	ozubené kolo	1		
42	Washer, $\phi 17.4 \times 1 \times \phi 25.9$	podložka	1		
43	Camshaft	vačková hřídel	1		
44	Bearing, 6003	ložisko	1		

	description	popis	qty/ks	order No. / obj. číslo dílu	set order No. / obj. číslo sady
45	Bolt, M6x25	šroub	8		
46	Lower Rocker Arm	spodní vahadlo	4		
47	Bolt, M6x22	šroub	2		
48	Valve Adjust Cap, Exhaust	víčko pro seřízení ventilu, výfuk	8		
49	Valve Spring Seat	sedlo pružiny ventilu	4		
50	Valve Locker	zarážka ventilu	4		
51	Valve Spring	ventilová pružina	2		
52	Valve Spring Seat	sedlo pružiny ventilu	2		
53	Exhaust Valve	výfukový ventil	8		
54	Intake Vavle	sací ventil	1		
55	Bolt, M10x1.25x87	šroub	4		
56	Cylinder Head	hlava válce	4		
57	Pin, φ12x20	kolík	2		
58	Push Rod	tlačná tyč	2		
59	Piston Ring Set	sada pístních kroužků	4	8896430-E59	
60	Piston	píst	2	8896430-E60	
61	Circlip	pojistný kroužek	1		
62	Connecting Rod Assembly	sestava ojnice	1		
63	Oil Plug	olejová zátka	2	8896430-E63	
64	Valve Cover	kryt hlavy válce	1		
65	Gasket, Valve Cover	těsnění víka ventilů	2	8896430-E65	
66	Bush Bracket	držák pouzdra	4		
67	Intake Valve Seal	těsnění sacího ventilu	2		
68	Rocker Arm Assembly	sestava vahadla	2		
69	Rocker Arm Base	základna vahadla	2		
70	Shroud	kryt	2		
71	Gasket, Cylinder Head	těsnění, hlava válce	2	8896430-E71	
72	Piston Pin	pístní čep	3		
73	Cotter Pin	závlačka	1		
74	Washer, φ8.5x2xφ15.8	podložka	2		
75	Oil Seal, φ8xφ14x4	těsnění	4		
76	Bearing, HK081210	ložisko	1		
77	Stud, M8x34	kolík	4		
78	Governor Gear Shaft	hřídel regulátoru	1		
79	Bolt, M6x90	šroub	1		
80	Air Filter Assembly	sestava vzduchového filtru	1		
80A		filtrační vložka		8896430B	
81	Air Filter Tube	trubka vzduchového filtru	3		
82	Carburetor	karburátor	1	8896430-E82	
83	Gasket, Carburetor	těsnění, karburátor	1	8896430-E83	
84	Choke Linkage Lock Clamp	svorka zámku sytiče	2		
85	Choke Lever	páka sytiče	1		
86	Buffer Wear Jacket	nárazník	1		

	description	popis	qty/ks	order No. / obj. číslo dílu	set order No. / obj. číslo sady
87	Breather Hose	odvzdušňovací hadička	1		
88	Bolt, M6x65	šroub	1		
89	Stud	kolík	2		
90	Intake Manifold	sací rozvod	1		
91	Insulator	izolátor	1	8896430-E91	
92	Gasket, Intake Manifold	těsnění sacího rozvodu	2	8896430-E92	
93	Intake Manifold	sací rozvod	1		
94	Bolt, M8x50	šroub	4		
95	Governor Spring	pružina	1		
96	Governor Spring	pružina	1		
97	Choke Spring	vratná pružina plynu	1	8896430-E97	
98	Governor Gear Bracket Assembly	sestava držáku regulátora	1		
99	Throttle Linkage	táhlo škrtící klapky	1		
100	Governor Lever	páka	1		
101	Idle Spring	pružina	1		
102	Valve Cover	kryt hlavy válce	1		
103	Bolt, M8x16	šroub	7		
104	Bolt, M8x20	šroub	3		
105	Cylinder Head	hlava válce	1		
106	Muffler	tlumič	1		
107	Nut, M8	matice	4		
108	Gasket, Muffler	těsnění, tlumič	2		
109	Ignition Module	modul zapalování, pravý	1	8896430-E109	
110	Cylinder Head Baffle	přepážka hlavy válce	1		
111	Bolt, M8x110	šroub	2		
112	Pin,φ10x12	kolík	2		
113	Electric Starter	elektrický startér	1	8896430-E113	
114	Nut, M5	matice	2		
115	Integrated Rectifier Device	integrováný usměrňovač	1	8896430-E115	
116	Gasket, Breather Cover	těsnění, odvzdušňovací kryt	2		
117	Breather Filter Screen	sítka odvzdušňovacího filtru	1		
118	Breather Cover	odvzdušňovací kryt	1		
119	Breather Cover	odvzdušňovací kryt	1		
120	Bolt, M6x30	šroub	1		
121	Wire Board	drátěná destička	1		
122	Bolt, M6x35	matice	1		
123	Bolt, M6x16	matice	2		
124	Stud, M6x122	kolík	2		
125	Charging Coil	nabíjecí cívka	1		
126	Fuel Filter	palivový filtr	1	8896430F	
127	Fuel Hose Jacket	plášť palivové hadice	1		
128	Fuel Hose	palivová hadice	1	8896430-E128	
129	Fuel Hose Jacket	plášť palivové hadice	1		
130	Bolt, M6x10	šroub	1		

	description	popis	qty/ks	order No. / obj. číslo dílu	set order No. / obj. číslo sady
131	Fuel Hose	palivová hadice	1	8896430-E131	
132	Fuel Hose	palivová hadice	1	8896430-E132	
133	Fuel Pump Bracket	držák palivového čerpadla	1		
134	Bush	pouzdro	2		
135	Fuel Pump	palivové čerpadlo	1	8896430-E135	
136	Bolt, M6x40	šroub	2		
137	Spray Head Washer	podložka	2		
138	Choke Plate	deska	1		
139	Self-tapping Screw, ST4.2x25	samořezný šroub	2		
140	Bolt	šroub	2		
141	Shroud, Left	levá krytka	1		
142	Stud, M6x112.5	kolík	2		
143	Flywheel	setrvačnick	1		
144	Cooling Fan	větrák	1		
145	Cooling Fan Plate	deska chladičoho ventilátoru	1		
146	Washer, φ20.5x5xφ40	podložka	1		
147	Nut, M20x1.5	matice	1		
148	Bolt, M6x10	šroub	5		
149	Shroud, Right	pravá krytka	1		
150	Blower Housing	pouzdro ventilátoru	1		
151	Shroud	krytka	1		
152	Nut, M6	matice	4		
153	Clamp	svorka	3		
154	Clamp	svorka	1		

schema zapojení 8896430

