

EXTOL®
CRAFT

422801A

IMPROVE YOUR DAY!

Aku vrtačka s brushless motorem / CZ
Aku vřtačka s bezkefkovým motorom / SK
Akkus fűrógép szénkefe mentes motorral / HU
Akkubohrer mit Brushless Motor / DE
Brushless cordless drill / EN

Version 2 (07/2024)



CE

Původní návod k použití

Preklad pôvodného návodu na použitie

Az eredeti használati utasítás fordítása

Übersetzung der ursprünglichen Bedienungsanleitung

Translation of the original user's manual



Úvod

Vážený zákazníku,

děkujeme za důvěru, kterou jste projeвили značce Extol® zakoupením tohoto výrobku.

Výrobek byl podroben testům spolehlivosti, bezpečnosti a kvality předepsaných normami a předpisy Evropské unie.

Š jakýmkoli dotazy se obraťte na naše zákaznické a poradenské centrum:

www.extol.cz info@madalbal.cz

Tel.: +420 577 599 777

Výrobce: Madal Bal a. s., Průmyslová zóna Příluky 244, 76001 Zlín, Česká republika

Datum vydání: 20.12.2023

I. Charakteristika – účel použití



Lehký a výkonný dvourychlostní vrtací aku šroubovák (aku vrtačka) **Extol® Craft s „brushless“ motorem** je určen pro **středně těžké vrtání a šroubování do kovu a dřeva**.

- ✓ **„Brushless“ motor** (bez uhlíkových kartáčů) má **vyšší účinnost, nižší spotřebu el. energie pro delší výdrž baterie** a delší **životnost**, než motor s uhlíkovými kartáči.



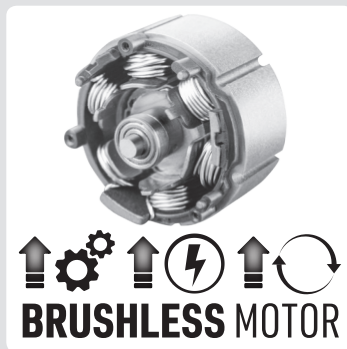
Funkce **„SPINLOCK“** (automatické zablokování otáčení sklíčidlové hlavy) umožňuje **dotáhnout sklíčidlo rukou** pro rychlou instalaci nástroje.



Guma na úchopové části tlumí vibrace a zpříjemňuje držení při práci.



Baterie je vybavena elektronickou ochranou proti úplnému vybití, které ji poškozuje. Tato elektronická ochrana neumožní pokles svorkového napětí baterie pod určitou mez, což se projeví náhlým ukončením provozu aku nářadí a pak je nutné baterii nabít.



- ✓ Li-ion baterie díky **velmi pomalému samovybití vydrží dlouho nabitá** a lze ji tak ihned použít k práci bez potřeby předchozího nabíjení.
- ✓ **Li-ion baterii lze nabít kdykoli bez ohledu na úroveň jejího vybití**, aniž by se tím snižovala její kapacita.



BATERIE A NABÍJEČKA URČENÉ PRO POUŽITÍ S AKU ŠROUBOVÁKEM K ZAKOUPENÍ V PŘÍPADĚ POTŘEBY

Název	Označení modelu (Objednávací číslo)
Li-ion baterie 12 V, 2 000 mAh	8891152B
Li-ion baterie 12 V, 4 000 mAh	8891152C
Nabíječka 12 V, 1,3 A	8891152A

Tabulka 1

II. Technická specifikace

Označení modelu (objednávací číslo)

422801A

(1× Li-ion baterie 12 V, **2000 mAh**
a nabíječka 12 V, **1,3 A**)

Svorkové napětí nabitě baterie při zatížení (rated)

10,8 V (provozní napětí)

Svorkové napětí nabitě baterie bez zatížení

12 V

Otáčky bez zatížení

I. 0-350 min⁻¹ / II. 0-1350 min⁻¹

Počet stupňů utahovacího momentu

20+vrtání

Krouticí moment

Max. 35 Nm

Rychloupínací hlava

polokovová 3/8"

Upínací rozsah sklíčidlové hlavy

0,8-10 mm

Max. průměr vrtáku při vrtání do

Oceli

10 mm

Dřeva

22 mm

Doba nabíjení baterie 2000 mAh

~ 1,5 hod.

Doba nabíjení baterie 4000 mAh

~ 3 hod.

Hmotnost s baterií 2000 mAh

0,9 kg

Hmotnost s baterií 4000 mAh

1,1 kg

Číslo IP

IPX0

Hladina akustického tlaku L_{pA} , nejistota K

83,2 dB(A); K=±3 dB(A)

Hladina akustického výkonu L_{wA} , nejistota K

94,1 dB(A); K=±3 dB(A)

Hladina vibrací (součet tří os), nejistota K

režim vrtání do kovů $a_{h,D}$

≤ 0,45 m/s²; K= 1,5 m/s²

režim šroubování a_h

8,89 m/s²; K= 1,5 m/s²

- Deklarovaná souhrnná hodnota vibrací a deklarovaná hodnota emise hluku se změřila v souladu se standardní zkušební metodou a smí se použít pro porovnání jednoho nářadí s jiným. Deklarovaná souhrnná hodnota vibrací a deklarovaná hodnota emise hluku se smí také použít k předběžnému stanovení expozice.

! VÝSTRAHA

- Emise vibrací a hluku během skutečného používání nářadí se může lišit od deklarovaných hodnot v závislosti na způsobu, jakým se nářadí používá, zejména jaký se opracovává druh obrobku.
- Je nutné určit bezpečnostní měření k ochraně obsluhující osoby, která jsou založena na zhodnocení expozice ve skutečných podmínkách používání (počítat se všemi částmi pracovního cyklu, jako je čas, po který je nářadí vypnuto a kdy běží naprázdno kromě času spuštění).

III. Součásti a ovládací prvky



Obr.1, pozice-popis

1. Rychloupínací sklíčidlová hlava
2. Prstenc pro nastavení utahovacího momentu/režimu vrtání
3. Šipka pro nastavení stupně kroutícího momentu
4. Přepínač pro nastavení rychlostního rozsahu otáček
5. Přepínač směru otáčení sklíčidlové hlavy/ochrana proti neúmyslnému stisknutí provozního spínače při přepnutí do střední pozice
6. Provozní spínač
7. Rukojeť (úchopová část)
8. Tlačítko pro odjištění (odejmutí) baterie
9. LED dioda pro nasvícení pracovního místa
10. Tlačítko pro zjištění úrovně nabití baterie
11. LED kontrolky signalizující úroveň nabití baterie

Obr. 1

! VÝSTRAHA

- Před přípravou přístroje k použití si přečtěte celý návod k použití a ponechte jej přiložený u výrobku, aby se s ním obsluha mohla seznámit. Pokud výrobek komukoli půjčujete nebo jej prodáváte, přiložte k němu i tento návod k použití. Zamezte poškození tohoto návodu. Výrobce nenese odpovědnost za škody či zranění vzniklá používáním přístroje, které je v rozporu s tímto návodem. Před použitím přístroje se seznamte se všemi jeho ovládacími prvky a součástmi a také se způsobem vypnutí přístroje, abyste jej mohli ihned vypnout v případě nebezpečné situace. Před použitím zkontrolujte pevné upevnění všech součástí a zkontrolujte, zda nějaká část přístroje jako např. bezpečnostní ochranné prvky nejsou poškozeny, či špatně nainstalovány nebo zda nechybí na svém místě. Rovněž zkontrolujte ochranný kryt a DC konektory baterie a nabíječky a také zkontrolujte, zda nabíječka nemá poškozenou izolaci napájecího kabelu či zásuvkovou vidlici. Aku nářadí, baterii, nabíječku s poškozenými nebo chybějícími částmi nepoužívejte a zajistěte jejich opravu či náhradu v autorizovaném servisu značky Extol® - viz kapitola Servis a údržba nebo webové stránky v úvodu návodu.

IV. Nabití baterie

! UPOZORNĚNÍ

- Pro ověření úrovně nabití baterie stiskněte tlačítko na baterii a podle počtu svítících diod a předpokládané době provozu aku nářadí baterii v případě potřeby dobijte. Je-li baterie plně nabitá, svítí všechny LED diody. Baterii lze nabít z jakékoli úrovně nabití, aniž by se tím snižovala její kapacita.

! UPOZORNĚNÍ

- K nabíjení baterií uvedených v tabulce 1 smí být použita pouze nabíječka uvedená v tabulce 1, pokud není nabídka určených nabíječek rozšířena. Použití jiné nabíječky může způsobit požár či výbuch v důsledku nevhodných nabíjecích parametrů.

! UPOZORNĚNÍ

- Baterii nabíjejte v rozmezí okolní teploty 10°C-40°C.

a) **Baterii nejprve zasuňte do drážek určené nabíječky.**

b) **Před připojením nabíječky ke zdroji el. proudu zkontrolujte, zda napětí v zásuvce odpovídá rozmezí 100-240V~50/60 Hz a zda nabíječka nemá poškozený přívodní kabel (např. izolaci) či kryt nebo jinou část.**

! VÝSTRAHA

- Je-li nabíječka poškozena, zajistěte její náhradu za bezvadnou originální od výrobce. Napájecí kabel nabíječky chraňte před poškozením.

c) **Nabíječku připojte ke zdroji el. proudu.**

SIGNALIZACE PROCESU NABÍJENÍ A NABITÍ

- Při nabíjení baterie bude svítit pouze červená LED kontrolka na nabíječce.
- Bude-li baterie nabitá, bude svítit pouze zelená kontrolka.

Poznámka:

- Právo na změnu výše uvedené LED signalizace procesu nabíjení a nabití vyhrazeno s ohledem na možnou změnu z výroby. Úroveň nabití baterie lze zjistit podle počtu svítících LED diod po stisknutí tlačítka na baterii.

- Po nabití baterie nabíječka automaticky ukončí nabíjení, nemůže dojít k přebíjení baterie.

d) **Po nabití nejprve odpojte nabíječku od zdroje el. proudu a poté z drážek nabíječky vysuňte baterii po stisknutí a přidržení tlačítka na baterii.**

V. Příprava k použití

VLOŽENÍ BATERIE

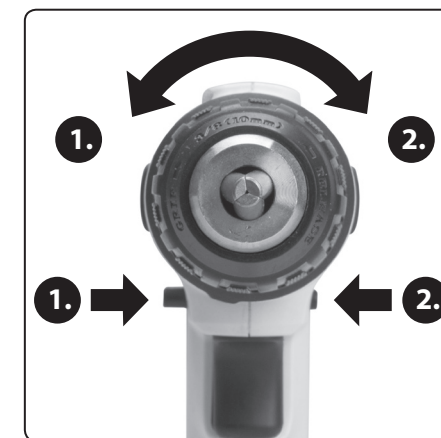
- Do příslušného místa přístroje dle obr.1 vložte baterii, aby došlo k slyšitelnému zacvaknutí (zajištění) baterie.

! UPOZORNĚNÍ

- Aku nářadí smí být z bezpečnostních důvodů použito pouze s typovým označením baterií dle tabulky 1.

VLOŽENÍ/VÝMĚNA NÁSTROJE

1. Přepínač směru otáčení přepněte na straně 2. dle obr.2 pro otáčení hlavy ve směru 2.



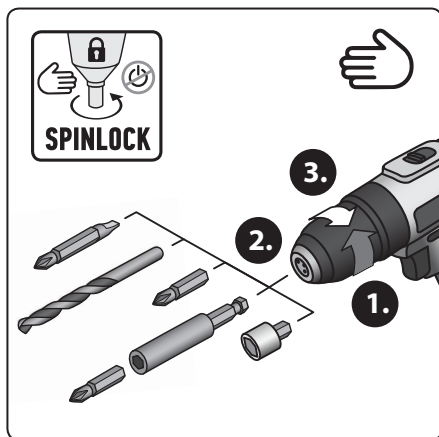
Obr. 2

2. Jednou rukou uchopte sklíčidlovou hlavu a současně druhou rukou mírně stiskněte provozní spínač (obr.1, pozice 6), a tím dojde k pozvolnému rozevírání sklíčidla. Po dosažení potřebného rozevření sklíčidla provozní spínač uvolněte.
3. Do rozevřeného sklíčidla zasuňte stopku pracovního nástroje dostatečně hluboko tak, aby byl nástroj bezpečně zajištěn při práci (obr.3).

! UPOZORNĚNÍ

- Pro vrtání do sklíčidla zasuňte vrták určený pro materiál, do kterého se bude vrtat.
4. Přepínač směru otáčení přepněte na straně 1. dle obr.2 pro otáčení hlavy ve směru 1.

- Jednou rukou uchopíte sklíčidlovou hlavu a současně druhou rukou mírně stisknete provozní spínač (obr.1, pozice 6), a tím dojde k pozvolnému svírání sklíčidla.
- Po sevření nástroje sklíčidlem provozní spínač uvolněte a poté rukou ještě řádně dotáhněte sklíčidlo otáčením sklíčidlové hlavy ve směru 2. dle obr.2. Díky funkci „spinlock“ dojde k automatickému zablokování otáčení vřetena a je tak možné sklíčidlo dotáhnout rukou. Stisknutím provozního spínače je vřeteno automaticky odblokováno.



Obr. 3

NASTAVENÍ ROZSAHU RYCHLOSTI OTÁČENÍ

- Rozsah rychlosti otáčení nastavte přepínačem (obr.1, pozice 4).
- Pro režim **vrtání** nastavte vyšší rozsah otáček přepnutím přepínače směrem dopředu (směrem ke sklíčidlové hlavě).
- Pro režim **utahování/povolování** nastavte nižší rozsah otáček přepnutím přepínače dozadu (na stranu dále od sklíčidlové hlavy). Pro režim šroubování je nutná vyšší síla, pro jejíž dosažení je nutné nastavit nižší rozsah rychlosti otáčení.

NASTAVENÍ REŽIMU UTAHOVÁNÍ/POVOLOVÁNÍ

- Aby nedošlo ke stržení vzoru hlavy šroubu, hran hrotu či poškození materiálu, do kterého je šroub šroubován vlivem příliš vysokého kroutícího momentu např. při šroubování tenkých šroubů do měkkých materiálů, je vhodné otáčením prstence pro nastavení kroutícího momentu nastavit postupně vyšší kroutící moment v rozsahu dle možnosti aku vrtačky. Jakmile je dosaženo nastaveného kroutícího momentu, přestane se hrot otáčet a vřeteno začne uvnitř ar vrtačky prokluzovat, aniž by se otáčelo za doprovodu zvuku „trrrr“. Pokud není šroub zvoleným nastaveným momentem dostatečně zašroubován či povolen, je nutné zvýšit kroutící moment o potřebný stupeň. Optimální nastavení kroutícího momentu je vhodné provést praktickou zkouškou na vzorku šroubovaného materiálu s použitím téhož materiálu a šroubu.
- Pro nastavení požadovaného kroutícího momentu pootočením prstence (obr.1, pozice 2) umístíte číslo stupně momentu na prstenci před šipku na těle aku šroubováku (obr.1, pozice 3).

NASTAVENÍ REŽIMU VRTÁNÍ

- Pro nastavení režimu vrtání prstencem pootočte do pozice symbolu vrtáku před šipkou (obr. 1, pozice 3).

VI. Používání aku vrtačky

UVEDENÍ DO PROVOZU

- Stisknutím provozního spínače (obr.1, pozice 6) dojde k uvedení do provozu. Mírou stisknutí provozního spínače lze jemně regulovat otáčky v rámci nastaveného rychlostního rozsahu.

UTAHOVÁNÍ A POVOLOVÁNÍ

- Do vzoru vrtu vložte bit se správným vzorem, jinak by mohlo dojít k poškození vzoru hlavy vrtu a bitu.
- Poté stisknete provozní spínač a mírou stisknutí provozního spínače nastavte přiměřené otáčky při požadovaném směru otáčení. Pro povolování může být nutné na aku vrtačku přiměřeně přitlačit a začít při nízkých otáčkách a při vhodně nastaveném kroutícím momentu (viz výše), aby nedošlo k vyskočení bitu ze vzoru vrtu. Po dostatečném vyšroubování lze provozní spínač stisknout více pro vyšší otáčky.

VRTÁNÍ

- Vrtání provádějte při vyšších otáčkách s použitím vrtáku určeným pro vrtaný materiál.
- Pro vrtání otvorů s větším průměrem doporučujeme vyvrtat otvor s menším průměrem a poté vyvrtat otvor s použitím vrtáku na požadovaný průměr.
- V případě potřeby jemného a citlivého vrtání do měkkých materiálů či s použitím tenkého vrtáku, nastavte nižší rychlostní stupeň při jemném stisknutí provozního spínače.


⚠ UPOZORNĚNÍ

- Pokud nebudete aku vrtačku používat, přepínač směru otáčení přepněte do střední pozice, tím dojde k zablokování provozního spínače proti neúmyslnému stisknutí (uvedení do provozu).

⚠ UPOZORNĚNÍ

- Pokud bude během chodu přístroje zřejmý nestandardní zvuk, vibrace či chod, přístroj ihned vypněte a zkontrolujte a odstraňte příčinu nestandardního chodu. Je-li nestandardní chod způsoben závadou uvnitř přístroje, zajistěte jeho opravu v autorizovaném servisu značky Extol® prostřednictvím prodávajícího nebo se obraťte přímo na autorizovaný servis (servisní místa naleznete na webových stránkách v úvodu návodu).

OCHRANA BATERIE PROTI ÚPLNĚMU VYBITÍ

-  Baterie je vybavena ochranou proti úplnému vybití, které ji poškozuje. Tato ochrana se projevuje tak, že při více vybité baterii se chod aku nářadí najednou zastaví i při stisknutém provozním spínači. Po uvolnění a opětovném stisknutí provozního spínače po určité době dojde ke krátkodobému uvedení přístroje do provozu, ale pak se jeho provoz opět zastaví. Pro potřebu dlouhodobějšího provozu použijte baterii s vyšší kapacitou.

VII. Obecné bezpečnostní pokyny pro elektrické nářadí

⚠ VÝSTRAHA!

Je nutno přečíst všechny bezpečnostní pokyny, návod k používání, obrázky a předpisy dodané s tímto nářadím. Nedodržení veškerých následujících pokynů může vést k úrazu elektrickým proudem, ke vzniku požáru a/nebo k vážnému zranění osob.

Veškeré pokyny a návod k používání se musí uschovat, aby bylo možné do nich později nahlédnout.

Výrazem „elektrické nářadí“ ve všech dále uvedených výstražných pokynech je myšleno elektrické nářadí napájené (pohyblivým přívodem) ze sítě, nebo elektrické nářadí napájené z baterií (bez pohyblivého přívodu).

1) BEZPEČNOST PRACOVNÍHO PROSTŘEDÍ

- Pracoviště je nutné udržovat v čistotě a dobře osvětlené. Nepořádek a tmavé prostory bývají příčinou nehod.**
- Elektrické nářadí se nesmí používat v prostředí s nebezpečím výbuchu, kde se vyskytují hořlavé kapaliny, plyny nebo prach. V elektrickém nářadí vznikají jiskry, které mohou zapálit prach nebo výpary.**
- Při používání elektrického nářadí je nutno zamezit přístupu dětí a dalších osob. Bude-li obsluha vyrušována, může ztratit kontrolu nad prováděnou činností.**

2) ELEKTRICKÁ BEZPEČNOST

- Vidlice pohyblivého přívodu elektrického nářadí musí odpovídat síťové zásuvce. Vidlice se nesmí nikdy jakýmkoliv způsobem upravovat. S nářadím, které má ochranné spojení se zemí, se nesmí používat žádné zásuvkové adaptéry. Vidlice, které nejsou znehodnoceny úpravami, a odpovídající zásuvky omezi nebezpečí úrazu elektrickým proudem.**
- Obsluha se nesmí tělem dotýkat uzemněných předmětů, jako např. potrubí, tělesa ústředního topení, sporáky a chladničky. Nebezpečí úrazu elektrickým proudem je větší, je-li vaše tělo spojeno se zemí.**

- c) **Elektrické nářadí se nesmí vystavovat dešti, vlhku nebo mokru.** Vnikne-li do elektrického nářadí voda, zvyšuje se nebezpečí úrazu elektrickým proudem.
- d) **Pohyblivý přívod se nesmí používat k jiným účelům. Elektrické nářadí se nesmí nosit nebo tahat za přívod, ani se nesmí tahem za přívod odpojovat vidlice ze zásuvky. Přívod je nutné chránit před horkem, mastnotou, ostrými hranami nebo pohyblivými částmi.** Poškozené nebo zamotané přívody zvyšují nebezpečí úrazu elektrickým proudem.
- e) **Je-li elektrické nářadí používáno venku, musí se použít prodlužovací přívod vhodný pro venkovní použití.** Používání prodlužovacího přívodu pro venkovní použití omezuje nebezpečí úrazu elektrickým proudem.
- f) **Používá-li se elektrické nářadí ve vlhkých prostorech, je nutné používat napájení chráněné proudovým chráničem (RCD).** Používání RCD omezuje nebezpečí úrazu elektrickým proudem. Pojem „proudový chránič (RCD)“ může být nahrazen pojmem „hlavní jistič obvodu (GFCI)“ nebo „jistič unikajícího proudu (ELCB)“.

3) BEZPEČNOST OSOB

- a) **Při používání elektrického nářadí musí být obsluha pozorná, musí se věnovat tomu, co právě dělá, a musí se soustředit a strážlivě uvažovat. Elektrické nářadí se nesmí používat, je-li obsluha unavená nebo pod vlivem drog, alkoholu nebo léků.** Chvilková nepozornost při používání elektrického nářadí může vést k vážnému poranění osob.
- b) **Používat osobní ochranné pracovní prostředky. Vždy používat ochranu očí.** Ochranné pomůcky jako např. respirátor, bezpečnostní obuv s protiskluzovou úpravou, tvrdá pokrývka hlavy nebo ochrana sluchu, používané v souladu s podmínkami práce, snižují nebezpečí poranění osob.
- c) **Je nutno vyvarovat se neúmyslnému spuštění stroje. Je nutno se ujistit, že je spínač před zapojením vidlice do zásuvky a/nebo při připojování bateriové soupravy, zvedáním či přenášením nářadí v poloze vypnuto.** Přenášení nářadí s prstem na spínač nebo zapojo-

vání vidlice nářadí se zapnutým spínačem může být příčinou nehod.

- d) **Před zapnutím nářadí je nutno odstranit všechny seřizovací nástroje nebo klíče.** Seřizovací nástroj nebo klíč, který zůstane připevněn k otáčející se části elektrického nářadí, může být příčinou poranění osob.
- e) **Obsluha musí pracovat jen tam, kam bezpečně dosáhne. Obsluha musí vždy udržovat stabilní postoj a rovnováhu.** To umožní lepší kontrolu nad elektrickým nářadím v nepředvídaných situacích.
- f) **Oblékat se vhodným způsobem. Nenosit volné oděvy ani šperky. Obsluha musí dbát, aby měla vlasy a oděv dostatečně daleko od pohyblivých částí. Volné oděvy, šperky a dlouhé vlasy mohou být zachyceny pohyblivými částmi.**
- g) **Jsou-li k dispozici prostředky pro připojení zařízení k odsávání a sběru prachu, je nutno zajistit, aby se taková zařízení připojila a správně používala.** Použití těchto zařízení může omezit nebezpečí způsobená vznikajícím prachem.
- h) **Obsluha nesmí dopustit, aby se kvůli rutině, která vychází z častého používání nářadí, stala samolibou, a začala ignorovat zásady bezpečnosti nářadí.** Neopatrná činnost může vést k zlomku vteřiny způsobit závažné poranění.

4) POUŽÍVÁNÍ A ÚDRŽBA ELEKTRICKÉHO NÁŘADÍ

- a) **Elektrické nářadí se nesmí přetěžovat. Je nutno používat správné elektrické nářadí, které je určené pro prováděnou práci.** Správné elektrické nářadí bude lépe a bezpečněji vykonávat práci, pro kterou bylo konstruováno.
- b) **Nesmí se používat elektrické nářadí, které nelze zapnout a vypnout spínačem. Jakékoliv elektrické nářadí, které nelze ovládat spínačem, je nebezpečné a musí být opraveno.**
- c) **Před jakýmkoliv seřizováním, výměnou příslušenství nebo před uskladněním elektrického nářadí je nutno vytáhnout vidlici ze sítové zásuvky a/nebo odejmout bateriovou soupravu z elektrického nářadí, je-li odnímatelná. Tato preventivní bezpečnostní opatření omezují nebezpečí nahodilého spuštění elektrického nářadí.**

- d) **Nepoužívané elektrické nářadí je nutno skladovat mimo dosah dětí a nesmí se dovolit osobám, které nebyly seznámeny s elektrickým nářadím nebo s těmito pokyny, aby nářadí používaly.** Elektrické nářadí je v rukou nezkušených uživatelů nebezpečné.
- e) **Elektrické nářadí a příslušenství je nutno udržovat. Je třeba kontrolovat seřízení pohyblivých částí a jejich pohyblivost, soustředit se na praskliny, zlomené součásti a jakékoliv další okolnosti, které mohou ohrozit funkci elektrického nářadí. Je-li nářadí poškozeno, před dalším použitím je nutno zajistit jeho opravu.** Mnoho nehod je způsobeno nedostatečně udržovaným elektrickým nářadím.
- f) **Řezací nástroje je nutno udržovat ostré a čisté. Správně udržované a naostřené řezací nástroje s menší pravděpodobností zachytí za materiál nebo se zablokují a práce s nimi se snáze kontroluje.**
- g) **Elektrické nářadí, příslušenství, pracovní nástroje atd. je nutno používat v souladu s těmito pokyny a takovým způsobem, jaký byl předepsán pro konkrétní elektrické nářadí, a to s ohledem na dané podmínky práce a druh prováděné práce.** Používání elektrického nářadí k provádění jiných činností, než pro jaké bylo určeno, může vést k nebezpečným situacím.
- h) **Rukojeti a úchopové povrchy je nutno udržovat suché, čisté a bez mastnot. Kluzké rukojeti a úchopové povrchy neumožňují v neočekávaných situacích bezpečné držení a kontrolu nářadí.**

5) POUŽÍVÁNÍ A ÚDRŽBA BATERIOVÉHO NÁŘADÍ

- a) **Nářadí nabíjejte pouze nabíječem, který je určen výrobcem. Nabíječ, který může být vhodný pro jeden typ bateriové soupravy, může být při použití s jinou bateriovou soupravou příčinou nebezpečí požáru.**
- b) **Nářadí používejte pouze s bateriovou soupravou, která je výslovně určena pro dané nářadí. Používání jakýchkoli jiných bateriových souprav může být příčinou nebezpečí úrazu nebo požáru.**

c) **Není-li bateriová souprava právě používána, chraňte ji před stykem s jinými kovovými předměty jako jsou kancelářské sponky, mince, klíče, hřebíky, šrouby, nebo jiné malé kovové předměty, které mohou způsobit spojení jednoho kontaktu baterie s druhým. Zkratování kontaktů baterie může způsobit popálení nebo požár.**

d) **Při nesprávném používání mohou z baterie unikat tekutiny; vyvarujte se kontaktu s nimi. Dojde-li k náhodnému styku s těmito tekutinami, opláchněte postižené místo vodou. Dostane-li se tekutina do oka, vyhledejte navíc lékařskou pomoc. Tekutiny unikající z baterie mohou způsobit záněty nebo popáleniny.**

e) **Bateriová souprava nebo nářadí, které je poškozeno nebo přestavěno, se nesmí používat. Poškozené nebo upravené akumulátory se mohou chovat nepředvídatelně, které může mít za následek oheň, výbuch nebo nebezpečí úrazu.**

f) **Bateriové soupravy nebo nářadí se nesmí vystavovat ohni nebo nadměrné teplotě. Vystavení ohni nebo teplotě vyšší než 130°C může způsobit výbuch.**

g) **Je nutno dodržovat všechny pokyny nabíjení a nenabíjet bateriovou soupravu nebo nářadí mimo teplotní rozsah, který je uveden v návodu k používání.**

Nesprávné nabíjení nebo nabíjení při teplotách, které jsou mimo uvedený rozsah, mohou poškodit baterii a zvýšit riziko požáru.

6) SERVIS

- a) **Opravy vašeho bateriového nářadí svěřte kvalifikované osobě, které bude používat identické náhradní díly. Tímto způsobem bude zajištěna stejná úroveň bezpečnosti nářadí jako před opravou.**
- b) **Poškozené bateriové soupravy se nesmí nikdy opravovat. Oprava bateriových souprav by měla být prováděna pouze u výrobce nebo v autorizovaném servisu.**

VIII. Bezpečnostní pokyny pro vrtačky

1) Bezpečnostní pokyny pro všechny pracovní činnosti

a) Při provádění činnosti, kde se nástroj (vrták, šroubovací nástroj) může dotknout skrytého vedení nebo svého vlastního přívodu, držte elektromechanické nářadí za úchopové izolované povrchy. Dotyk obráběcího nástroje se „živým“ vodičem může způsobit, že se neizolované kovové části elektromechanického nářadí stanou živými a mohou vést k úrazu uživatele elektrickým proudem.

2) Bezpečnostní pokyny v případě použití dlouhých vrtáků

a) Nikdy nepoužívejte stroj na vyšší otáčky, než jsou maximální jmenovité otáčky vrtáku.

Při vyšších otáčkách je pravděpodobné, že se vrták ohne, jestliže se nechá točit volně, aniž by byl v kontaktu s obrobkem, což může vést k poranění osob.

b) Na začátku vrtání je nutno mít vždy nízké otáčky a špička vrtáku se musí dotýkat obrobku. Při vyšších otáčkách je pravděpodobné, že se vrták ohne, jestliže se nechá točit volně, aniž by byl v kontaktu s obrobkem, což může vést k poranění osob.

c) Je nutno tlačit pouze v přímém směru s vrtákem a nesmí se působit nadměrným tlakem. Vrtáky se mohou ohnout, a mohou prasknout nebo způsobit ztrátu kontroly, což může vést k poranění osob.

• Při vrtání do materiálů, při němž vzniká prach, zajistěte odsávání prachu prostřednictvím další osoby použitím vhodného průmyslového vysavače přiložením hubice vysavače k vrtanému místu a rovněž použijte certifikovanou ochranu dýchacích cest s dostatečnou úrovní ochrany. Vdechování prachu je zdraví škodlivé. Zajistěte dostatečné větrání prostoru.



Přístroj za chodu vytváří elektromagnetické pole, které může negativně ovlivnit fungování aktivních či pasivních lékařských implantátů (kardiostimulátorů) a ohrozit život uživatele. Před používáním tohoto nářadí se informujte u lékaře či výrobce implantátu, zda můžete s tímto přístrojem pracovat.

IX. Bezpečnostní pokyny pro nabíječku a baterii

BEZPEČNOSTNÍ POKYNY PRO NABÍJEČKU

- Před nabíjením si přečtěte návod k používání.
- Nabíječka je určena pouze pro nabíjení ve vnitřních prostorech. Je nutné ji chránit před deštěm, vysokou vlhkostí a teplotami nad 40°C.
- Zamezte používání nabíječky osobám (včetně dětí), jimž fyzická, smyslová nebo mentální neschopnost či nedostatek zkušeností a znalostí zabránuje v bezpečném používání spotřebiče bez dozoru nebo poučení. Děti si se spotřebičem nesmějí hrát. Obecně se nebere v úvahu používání nabíječky velmi malými dětmi (věk 0-3 roky včetně) a používání mladšími dětmi bez dozoru (věk nad 3 roky a pod 8 let). Připouští se, že těžce hendikepovaní lidé mohou mít potřeby mimo úroveň stanovenou normami (EN 60335-1 a EN IEC 60335-2-29).
- Při nabíjení zajistěte větrání, neboť při nabíjení může dojít k úniku par, je-li baterie poškozena v důsledku špatného zacházení.
- Baterii nabíjejte v rozmezí teploty 10°C až 40°C.
- Zásuvkovou vidlici nabíječky, její napájecí přívod a DC kontakty pro nabíjení baterie chraňte před deformací či jiným poškozením.
- Nabíječku chraňte před nárazy a pády a zamezte vniknutí vody do nabíječky.

DOPLŇKOVÉ BEZPEČNOSTNÍ POKYNY PRO BATERII

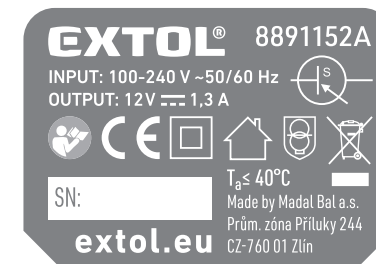
- Baterii chraňte před deštěm, mrazem, vysokou vlhkostí, vysokými teplotami (nad 50°C), před mechanickým poškozením (nárazy a pády), nikdy ji neotvírejte a nespalujte. Před uskladněním ji odejměte z aku nářadí a plně ji nabijte. Baterii skladujte plně nabitou a odejmutou z nářadí a z důvodu udržení co nejdéle životnosti je po několika měsících (6 měsících) plně nabijte.

- Při mrazu nebo při vysokých teplotách se výrazně snižuje kapacita baterie a baterii to poškozuje.
- Kontakty baterie chraňte před znečištěním, deformací či jiným poškozením a před vodivým přemostěním kontaktů přelepením konektorů např. lepící páskou, aby nedošlo k jejímu zkratování a následně k požáru či výbuchu.
- Zajistěte, aby si s baterií nehrály děti.

X. Údržba a servis

- Aku nářadí nevyžaduje žádnou speciální údržbu či mazání. Udržujte čisté větrací otvory motoru. Zanesené větrací otvory zamezují proudění vzduchu, což může vést přehřátí motoru, či k požáru.
- V případě potřeby aku nářadí očistěte vlhkým hadříkem namočeným v roztoku saponátu. Zamezte přítom vniknutí vody do vnitřních částí stroje. Nikdy k čištění nepoužívejte organická rozpouštědla (např. na bázi acetonu), došlo by k poškození plastového krytu.
- K údržbě musí být z bezpečnostních důvodů použity pouze originální náhradní díly výrobce. Opravu zařízení smí provádět pouze autorizovaný servis značky Extol®.
- V případě potřeby záruční opravy se obraťte na obchodníka, u kterého jste výrobek zakoupili, který zajistí opravu v autorizovaném servisu značky Extol®. Pro pozáruční opravu se obraťte přímo na autorizovaný servis značky Extol® (servisní místa naleznete na webových stránkách v úvodu návodu).

XI. Význam piktogramů na štítku



	Před použitím stroje si přečtěte návod k použití.
	Při práci musí obsluha a osoby v blízkosti používat certifikovanou ochranu zraku a sluchu s dostatečnou úrovní ochrany.
	Splňuje všechna příslušná ustanovení harmonizačních právních předpisů EU.
	Zařízení druhé třídy ochrany. Dvojitá izolace.
	Nabíječka je určena pro použití pouze v interiéru. Nutno chránit před deštěm a vlhkem.

	Stejnoseměrný proud/napětí.
	Střídavý proud/napětí.
	Polarita DC konektoru pro nabíjení baterie.
	SMPS (impulzně řízený napájecí zdroj) obsahující bezpečnostní ochranný transformátor odolný proti zkratu.
	SMPS (impulzně řízený napájecí zdroj).
T_a	Jmenovitá teplota okolí.
 Li-ion	Zpětný sběr baterií, viz dále.
	Symbol elektroodpadu, viz dále.
	Baterii nevystavujte přímému slunečnímu záření a teplotám vyšším než 50 °C.
	Baterii nevhazujte do vody a nevyhazujte ji do životního prostředí.
	Baterii nespalujte.
SN:	Na štítku je uveden rok výroby a označení výrobní série.
mAh/Wh	Kapacita baterie/Watthodinová zatížitelnost baterie
EN 62133:2017/ UN 38.3	Normy a technické specifikace, které baterie splňují.

Tabulka 2

XII. Likvidace odpadu

OBALOVÉ MATERIÁLY

- Obalové materiály vyhodte do příslušného kontejneru na tříděný odpad.

NEPOUŽITELNÉ AKU NÁŘADÍ ČI NABÍJEČKA

- Dle směrnice (EU) 2012/19 nesmí být nepoužitelné elektrozařízení vyhazováno do komunálního odpadu, ale odevzdáno k ekologické likvidaci do zpětného sběru elektrozařízení, protože obsahují složky nebezpečné pro životní prostředí. Před likvidací aku nářadí z něho musí být odejmuta baterie, kterou je nutné odevzdat do zpětného sběru baterií k ekologické likvidaci samostatně (dle směrnice (EU) 2023/1542. Informace o sběrných místech elektrozařízení, akumulátorů a podmínkách sběru obdržíte na obecním úřadě nebo u prodávajícího.



NEPOUŽITELNÁ BATERIE

- Nepoužitelná baterie musí být před likvidací aku nářadí z tohoto nářadí vyjmuta a nesmí být dle směrnice (EU) 2023/1542 vyhozena do směsného odpadu či životního prostředí, ale musí být odevzdána k ekologické likvidaci/recyklaci do zpětného sběru baterií. Baterie obsahuje složky nebezpečné pro životní prostředí. Informace o těchto sběrných místech obdržíte na obecním úřadě nebo u prodávajícího.



Li-ion

XIII. Záruční doba (práva z vadného plnění)

- Na výrobek se vztahuje záruka (odpovědnost za vady) 2 roky od data prodeje- převzetí. Požádá-li o to kupující, je prodávající povinen kupujícímu poskytnout záruční podmínky (práva z vadného plnění) v písemné formě dle zákona.

ZÁRUČNÍ A POZÁRUČNÍ SERVIS

Pro uplatnění práva na záruční opravu zboží se obraťte na obchodníka, u kterého jste zboží zakoupili.

Pro pozáruční opravu se můžete také obrátit na náš autorizovaný servis.

Nejbližší servisní místa naleznete na www.extol.cz.

V případě dotazů Vám poradíme na servisní lince 222 745 130; e-mail: servis@madalbal.cz

ES Prohlášení o shodě

Předmět prohlášení-model, identifikace výrobku:

Extol® Craft 422801A

Aku vrtačka, 35 Nm

I. 0-350 min⁻¹ II. 0-1350 min⁻¹

Výrobce Madal Bal a.s. • Bartošova 40/3, CZ-760 01 Zlín • IČO: 49433717

prohlašuje,

že výše popsany předmět prohlášení je ve shodě s příslušnými harmonizačními právními předpisy Evropské unie:

2006/42 ES; (EU) 2011/65; (EU) 2014/30;

Toto prohlášení se vydává na výhradní odpovědnost výrobce.

Harmonizované normy (včetně jejich pozměňujících příloh, pokud existují), které byly použity k posouzení shody a na jejichž základě se shoda prohlašuje:

EN 62841-1:2015; EN 62841-2-1:2018; EN IEC 55014-1:2021; EN IEC 55014-2:2021; EN IEC 63000:2018

Kompletaci technické dokumentace 2006/42 ES provedl Martin Šenkýř

se sídlem na adrese Madal Bal a.s. Průmyslová zóna Příluky 244 760 01 Zlín, Česká republika.

Technická dokumentace (2006/42 ES) je k dispozici na výše uvedené adrese společnosti Madal Bal, a.s.

Místo a datum vydání ES prohlášení o shodě: 20.12.2023

Jménem společnosti Madal Bal, a.s.:



Martin Šenkýř
člen představenstva společnosti

Úvod

Vážený zákazník,

ďakujeme za dôveru, ktorú ste prejavili značke Extol® kúpou tohto výrobku.

Výrobok bol podrobený testom spoľahlivosti, bezpečnosti a kvality predpísaným normami a predpismi Európskej únie.

S akýmikoľvek otázkami sa obráťte na naše zákaznícke a poradenské centrum:

www.extol.sk

Fax: +421 2 212 920 91 Tel.: +421 2 212 920 70

Distribútor pre Slovenskú republiku: Madal Bal s.r.o., Pod gaštanmi 4F, 821 07 Bratislava

Výrobca: Madal Bal a. s., Průmyslová zóna Příluky 244, 76001 Zlín, Česká republika

Dátum vydania: 20.12.2023

I. Charakteristika – účel použitia



Lahký a výkonný dvojrychlostný vrtací aku skrutkovač (aku vrtáčka) **Extol® Craft s „brushless“ motorom** je určený na **stredne ťažké vrtanie a skrutkovanie do kovu a dreva.**

- ✓ **„Brushless“ motor** (bez uhlíkových kef) má **vyššiu účinnosť, nižšiu spotrebu el. energie pre dlhšiu výdrž batérie** a dlhšiu **životnosť**, než motor s uhlíkovými kefami.



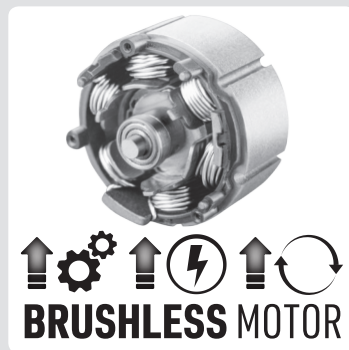
Funkcia **„SPINLOCK“** (automatické zablokovanie otáčania skľučovadlovej hlavy) umožňuje **dotiahnuť skľučovadlo rukou** na rýchlu inštaláciu nástroja.



Guma na úchopovej časti tlmi vibrácie a spríjemňuje držanie pri práci.



Batéria je vybavená elektronickou ochranou proti úplnému vybitiu, ktoré ju poškodzuje. Táto elektronická ochrana neumožní pokles svorkového napätia batérie pod určitú medzu, čo sa prejaví náhlym ukončením prevádzky aku náradia a potom je nutné batériu nabiť.



- ✓ Li-ion batéria vďaka **veľmi pomalému samovybitiu vydrží dlho nabiť** a je možné ju tak ihneď použiť na prácu bez potreby predchádzajúceho nabíjania.
- ✓ **Li-ion batériu je možné nabiť kedykoľvek bez ohľadu na úroveň jej vybitia** bez toho, aby sa tým znižovala jej kapacita.



**BATÉRIA A NABÍJAČKA
URČENÉ NA POUŽITIE S AKU SKRUTKOVACOM
NA KÚPU V PRÍPADE POTREBY**

Názov	Označenie modelu (Objednávacie číslo)
Li-ion batéria 12 V, 2 000 mAh	8891152B
Li-ion batéria 12 V, 4 000 mAh	8891152C
Nabíjačka 12 V, 1,3 A	8891152A

Tabuľka 1

II. Technická špecifikácia

Označenie modelu (objednávacie číslo)	422801A (1× Li-ion batéria 12 V, 2 000 mAh a nabíjačka 12 V, 1,3 A)
Svorkové napätie nabitej batérie pri zaťažení (rated)	10,8 V (prevádzkové napätie)
Svorkové napätie nabitej batérie bez zaťaženia	12 V
Otáčky bez zaťaženia	1. 0 – 350 min ⁻¹ / II. 0 – 1 350 min ⁻¹
Počet stupňov ťahovacieho momentu	20 + vrtanie
Krútiaci moment	Max. 35 Nm
Rýchlopínacia hlava	polokovová 3/8"
Upínací rozsah skľučovadlovej hlavy	0,8 – 10 mm
Max. priemer vrtáka pri vrtaní do	
Ocele	10 mm
Dreva	22 mm
Čas nabíjania batérie 2 000 mAh	~ 1,5 hod.
Čas nabíjania batérie 4 000 mAh	~ 3 hod.
Hmotnosť s batériou 2 000 mAh	0,9 kg
Hmotnosť s batériou 4 000 mAh	1,1 kg
Číslo IP	IPX0
Hladina akustického tlaku L _{PA} , neistota K	83,2 dB(A); K = ± 3 dB(A)
Hladina akustického výkonu L _{WA} , neistota K	94,1 dB(A); K = ± 3 dB(A)
Hladina vibrácií (súčet troch osí), neistota K	
režim vrtania do kovov a _{h,D}	≤ 0,45 m/s ² ; K = 1,5 m/s ²
režim skrutkovania a _h	8,89 m/s ² ; K = 1,5 m/s ²

- Deklarovaná súhrnná hodnota vibrácií a deklarovaná hodnota emisie hluku sa zmerala v súlade so štandardnou skúšobnou metódou a smie sa použiť na porovnanie jedného náradia s iným. Deklarovaná súhrnná hodnota vibrácií a deklarovaná hodnota emisie hluku sa smie takisto použiť na predbežné stanovenie expozície.

! VÝSTRAHA

- Emisia vibrácií a hluku počas skutočného používania náradia sa môže líšiť od deklarovaných hodnôt v závislosti od spôsobu, akým sa náradie používa, najmä aký druh obrobku sa opracováva.
- Je nutné určiť bezpečnostné merania na ochranu obsluhujúcej osoby, ktoré sú založené na zhodnotení expozície v skutočných podmienkach používania (počítať so všetkými časťami pracovného cyklu, ako je čas, keď je náradie vypnuté a keď beží naprázdno okrem času spustenia).

III. Súčasti a ovládacie prvky



Obr. 1, pozícia – popis

1. Rýchlopínacia skľučovadlová hlava
2. Prstenec na nastavenie ťahovacieho momentu/režimu vrtania
3. Šípka na nastavenie stupňa krútiaceho momentu
4. Prepínač na nastavenie rýchlostného rozsahu otáčok
5. Prepínač smeru otáčania skľučovadlovej hlavy/ochrana proti neúmyselnému stlačeniu prevádzkového spínača pri prepnutí do strednej pozície
6. Prevádzkový spínač
7. Rukoväť (úchopová časť)
8. Tlačidlo na odistenie (odobratie) batérie
9. LED dióda na nasvietenie pracovného miesta
10. Tlačidlo na zistenie úrovne nabitia batérie
11. LED kontrolky signalizujúce úroveň nabitia batérie

Obr. 1

! VÝSTRAHA

- Pred prípravou prístroja na použitie si prečítajte celý návod na použitie a ponechajte ho priložený pri výrobku, aby sa s ním obsluha mohla oboznámiť. Ak výrobok komukoľvek požičiavate alebo ho predávate, priložte k nemu aj tento návod na použitie. Zamedzte poškodeniu tohto návodu. Výrobca nenesie zodpovednosť za škody či zranenia vzniknuté používaním prístroja, ktoré je v rozpore s týmto návodom. Pred použitím prístroja sa oboznámte so všetkými jeho ovládacími prvkami a súčastami a tiež so spôsobom vypnutia prístroja, aby ste ho mohli ihneď vypnúť v prípade nebezpečnej situácie. Pred použitím skontrolujte pevné upevnenie všetkých súčastí a skontrolujte, či nejaká časť prístroja, ako napr. bezpečnostné ochranné prvky nie sú poškodené, či zle nainštalované alebo či nechýbajú na svojom mieste. Takisto skontrolujte ochranný kryt a DC konektory batérie a nabíjačky a tiež skontrolujte, či nabíjačka nemá poškodenú izoláciu napájacieho kábla či zásuvkovú vidlicu. Aku náradie, batériu, nabíjačku s poškodenými alebo chýbajúcimi časťami nepoužívajte a zaistite ich opravu či náhradu v autorizovanom servise značky Extol® – pozrite kapitolu Servis a údržba alebo webové stránky v úvode návodu.

IV. Nabitie batérie

! UPOZORNENIE

- Na overenie úrovne nabitia batérie stlačte tlačidlo na batérii a podľa počtu svietiacich diód a predpokladaného času prevádzky aku náradia batériu v prípade potreby dobite. Ak je batéria plne nabitá, svietia všetky LED diódy. Batériu je možné nabiť z akejkoľvek úrovne nabitia bez toho, aby sa tým znižovala jej kapacita.

! UPOZORNENIE

- Na nabíjanie batérií uvedených v tabuľke 1 sa smie použiť iba nabíjačka uvedená v tabuľke 1, ak nie je ponuka určených nabíjačiek rozšírená. Použitie inej nabíjačky môže spôsobiť požiar či výbuch v dôsledku nevhodných nabíjajúcich parametrov.

! UPOZORNENIE

- Batériu nabíjajte v rozmedzí okolitej teploty 10 °C – 40 °C.

a) Batériu najprv zasunite do drážok určenej nabíjačky.

b) Pred pripojením nabíjačky k zdroju el. prúdu skontrolujte, či napätie v zásuvke zodpovedá rozmedziu 100 – 240 V~ 50/60 Hz a či nabíjačka nemá poškodený prívodný kábel (napr. izoláciu) či kryt alebo inú časť.

! VÝSTRAHA

- Ak je nabíjačka poškodená, zaistite jej náhradu za bezchybnú originálnu od výrobcu. Napájací kábel nabíjačky chráňte pred poškodením.

c) Nabíjačku pripojte k zdroju el. prúdu.

SIGNALIZÁCIA PROCESU NABÍJANIA A NABITIA

- Pri nabíjaní batérie bude svietiť iba červená LED kontrolka na nabíjačke.
- Ak bude batéria nabitá, bude svietiť iba zelená kontrolka.

Poznámka:

- Právo na zmenu vyššie uvedenej LED signalizácie procesu nabíjania a nabitia vyhradené s ohľadom na možnú zmenu z výroby. Úroveň nabitia batérie je možné zistiť podľa počtu svietiacich LED diód po stlačení tlačidla na batérii.
- Po nabití batérie nabíjačka automaticky ukončí nabíjanie, nemôže dôjsť k prebíjaniu batérie.

d) Po nabití najprv odpojte nabíjačku od zdroja el. prúdu a potom z drážok nabíjačky vysuňte batériu po stlačení a pridržiavaní tlačidla na batérii.

V. Príprava na použitie

VLOŽENIE BATÉRIE

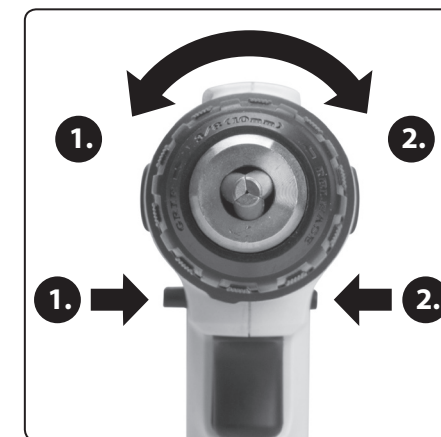
- Do príslušného miesta prístroja podľa obr. 1 vložte batériu, aby došlo k počutelnému zacvaknutiu (zaisteniu) batérie.

! UPOZORNENIE

- Aku náradie sa smie z bezpečnostných dôvodov použiť iba s typovým označením batérií podľa tabuľky 1.

VLOŽENIE/VÝMENA NÁSTROJA

1. Prepínač smeru otáčania prepnete na strane 2. podľa obr. 2 pre otáčanie hlavy v smere 2.



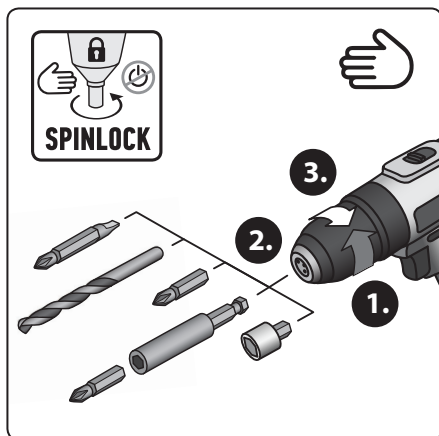
Obr. 2

2. Jednou rukou uchopíte skľučovadlovú hlavu a súčasne druhou rukou mierne stlačíte prevádzkový spínač (obr. 1, pozícia 6), a tým dôjde k pozvoľnému rozovieraniu skľučovadla. Po dosiahnutí potrebného rozovretia skľučovadla prevádzkový spínač uvoľníte.
3. Do rozovretého skľučovadla zasunite stopku pracovného nástroja dostatočne hlboko tak, aby bol nástroj bezpečne zaistený pri práci (obr. 3).

! UPOZORNENIE

- Na vrtanie do skľučovadla zasunite vrták určený pre materiál, do ktorého sa bude vrtáť.
4. Prepínač smeru otáčania prepnete na strane 1. podľa obr. 1 pre otáčanie hlavy v smere 2.

- Jednou rukou uchopte skľučovadlovú hlavu a súčasne druhou rukou mierne stlačte prevádzkový spínač (obr. 1, pozícia 6), a tým dôjde k pozvoľnému zvieraniu skľučovadla.
- Po zovretí nástroja skľučovadlom prevádzkový spínač uvoľníte a potom rukou ešte riadne dotiahnete skľučovadlo otáčaním skľučovadlovej hlavy v smere 2. podľa obr. 2. Vďaka funkcii „spinlock“ dôjde k automatickému zablokovaniu otáčania vretena a je tak možné skľučovadlo dotiahnuť rukou. Stlačením prevádzkového spínača sa vreteno automaticky odblokuje.



Obr. 3

NASTAVENIE ROZSAHU RÝCHLOSTI OTÁČANIA

- Rozsah rýchlosti otáčania nastavte prepínačom (obr. 1, pozícia 4).
- Pre režim **vrtanie** nastavte vyšší rozsah otáčok prepnutím prepínača smerom dopredu (smerom ku skľučovadlovej hlave).
- Pre režim **uťahovanie/povoľovanie** nastavte nižší rozsah otáčok prepnutím prepínača dozadu (na stranu ďalej od skľučovadlovej hlavy). Pre režim skrutkovania je nutná vyššia sila, pre ktorej dosiahnutie je nutné nastaviť nižší rozsah rýchlosti otáčania.

NASTAVENIE REŽIMU UŤAHOVANIA/POVOĽOVANIA

- Aby nedošlo k strhnutiu vzoru hlavy skrutky, hrán hrotu či poškodeniu materiálu, do ktorého sa skrutka skrutkuje vplyvom príliš vysokého krútiaceho momentu napr. pri skrutkovaní tenkých skrutiek do mäkkých materiálov, je vhodné otáčaním prstenca na nastavenie krútiaceho momentu nastaviť postupne vyšší krútiaci moment v rozsahu podľa možnosti aku vrtáčky. Hneď ako sa dosiahne nastavený krútiaci moment, prestane sa hrot otáčať a vreteno začne vnútri aku vrtáčky preklzávať bez toho, aby sa otáčalo za sprievodu zvuku „trrrr“. Ak sa skrutka zvoleným nastaveným momentom dostatočne nezaskrutkuje alebo nepovolí, je nutné zvýšiť krútiaci moment o potrebný stupeň. Optimálne nastavenie krútiaceho momentu je vhodné vykonať praktickou skúškou na vzorke skrutkovaného materiálu s použitím toho istého materiálu a skrutky.
- Na nastavenie požadovaného krútiaceho momentu pootočením prstenca (obr. 1, pozícia 2) umiestnite číslo stupňa momentu na prstenci pred šípku na tele aku skrutkovača (obr. 1, pozícia 3).

NASTAVENIE REŽIMU VRTANIA

- Na nastavenie režimu vrtania prstencom pootočte do pozície symbolu vrtáka pred šípkou (obr. 1, pozícia 3).

VI. Používanie ako vrtáčky

UVEDENIE DO PREVÁDZKY

- Stlačením prevádzkového spínača (obr. 1, pozícia 6) dôjde k uvedeniu do prevádzky. Mierou stlačenia prevádzkového spínača je možné jemne regulovať otáčky v rámci nastaveného rýchlostného rozsahu.

UŤAHOVANIE A POVOĽOVANIE

- Do vzoru skrutky vložte bit so správnym vzorom, inak by mohlo dôjsť k poškodeniu vzoru hlavy skrutky a bitu.
- Potom stlačte prevádzkový spínač a mierou stlačenia prevádzkového spínača nastavte primerané otáčky pri požadovanom smere otáčania. Pre povoľovanie môže byť nutné na aku vrtáčku primerane pritlačiť a začať pri nízkych otáčkach a pri vhodne nastavenom krútiacom momente (pozrite vyššie), aby nedošlo k vyskočeniu bitu zo vzoru skrutky. Po dostatočnom vyskrutkovaní je možné prevádzkový spínač stlačiť viac pre vyššie otáčky.

VRTANIE

- Vrtajte pri vyšších otáčkach s použitím vrtáka určeného pre vrtaný materiál.
- Na vrtanie otvorov s väčším priemerom odporúčame vyvrtáť otvor s menším priemerom a potom vyvrtáť otvor s použitím vrtáka na požadovaný priemer.
- V prípade potreby jemného a citlivého vrtania do mäkkých materiálov či s použitím tenkého vrtáka nastavte nižší rýchlostný stupeň pri jemnom stlačení prevádzkového spínača.

UPOZORNENIE

- Ak nebudete ako vrtáčku používať, prepínač smeru otáčania prepnite do strednej pozície, tým dôjde k zablokovaniu prevádzkového spínača proti neúmyselnému stlačeniu (uvedenie do prevádzky).

UPOZORNENIE

- Ak bude počas chodu prístroja zrejmy neštandardný zvuk, vibrácie či chod, prístroj ihneď vypnite a zistite a odstráňte príčinu neštandardného chodu. Ak je neštandardný chod spôsobený poruchou vnútri prístroja, zaistite jeho opravu v autorizovanom servise značky Extol® prostredníctvom predávajúceho alebo sa obráťte priamo na autorizovaný servis (servisné miesta nájdete na webových stránkach v úvode návodu).

OCHRANA BATÉRIE PROTI ÚPLNÉMU VYBITIU



Batéria je vybavená ochranou proti úplnému vybitiu, ktoré ju poškodzuje. Táto ochrana sa prejavuje tak, že pri viac vybitých batérii sa chod aku náradia naraz zastaví aj pri stlačení prevádzkovom spínači. Po uvoľnení a opätovnom stlačení prevádzkového spínača po určitom čase dôjde ku krátkodobému uvedeniu prístroja do prevádzky, ale potom sa jeho prevádzka opäť zastaví. Pre potrebu dlhodobšej prevádzky použite batériu s vyššou kapacitou.

VII. Všeobecné bezpečnostné pokyny pre elektrické náradie

VÝSTRAHA!

Je nutné prečítať všetky bezpečnostné pokyny, návod na použitie, obrázky a predpisy dodané s týmto náradím. Nedodržanie všetkých nasledujúcich pokynov môže viesť k úrazu elektrickým prúdom, k vzniku požiaru a/alebo k vážnemu zraneniu osôb.

Všetky pokyny a návod na používanie musíte uschovať, aby bolo možné do nich neskôršie nahliadnúť.

Výrazom „elektrické náradie“ vo všetkých ďalej uvedených výstražných pokynoch je myslené elektrické náradie napájané (pohyblivým prívodom) zo siete, alebo elektrické náradie napájané z batérií (bez pohyblivého prívodu).

1) BEZPEČNOSŤ PRACOVNÉHO PROSTREDIA

- Pracovisko je potrebné udržiavať v čistote a dobre osvetlené. Neporiadok a tmavé priestory bývajú príčinou nehôd.
- Nepoužívajte elektrické náradie v prostredí, kde hrozí nebezpečenstvo výbuchu, kde sa vyskytujú horľavé kvapaliny, plyny alebo prach. V elektrickom náradí vznikajú iskry, ktoré môžu zapáliť prach alebo výpary.
- Pri používaní elektrického náradia zabráňte v prístupe deťom a ďalším osobám. Ak budete rušení, môžete stratiť kontrolu nad vykonávanou činnosťou.

2) ELEKTRICKÁ BEZPEČNOSŤ

- Vidlice pohyblivého prívodu elektrického náradia musia vyhovovať sieťovej zásuvke. Vidlice sa nesmú žiadnym spôsobom upravovať. S náradím, ktoré má ochranné spojenie so zemou, sa nesmú používať žiadne zásuvkové adaptéry. Vidlice, ktoré nie sú znehodnotené úpravami a príslušné zásuvky obmedzia nebezpečenstvo úrazu elektrickým prúdom.
- Obsluha sa nesmie telom dotýkať uzemnených predmetov, ako je napr. potrubie, teleso ústredného vykurovania, sporáky a chladničky. Nebezpečenstvo úrazu elektrickým prúdom je väčšie, ak je vaše telo spojené so zemou.

- c) **Elektrické náradie nesmiete vystavovať dážďu, vlhku alebo aby bolo mokré.** Ak sa do elektrického náradia dostane voda, zvýši sa nebezpečenstvo úrazu elektrickým prúdom.
- d) **Pohyblivý prívod sa nesmie používať na iné účely. Elektrické náradie sa nesmie nosiť alebo ťahať za prívod, ani sa NESMIE ťahom za prívod odpojovať vidlica zo zásuvky. Prívod je treba chrániť pred teplom, masntou, ostrými hranami alebo pohyblivými časťami. Poškodené alebo zamotané prívody zvyšujú nebezpečenstvo úrazu elektrickým prúdom.**
- e) **Ak elektrické náradie používate vonku, používajte predlžovací kábel vhodný na vonkajšie použitie.** Použitie predlžovacieho prívodu na použitie vonku obmedzuje nebezpečenstvo úrazu elektrickým prúdom.
- f) **Ak používate elektrické náradie vo vlhkých priestoroch, používajte napájanie chránené prúdovým chráničom (RCD).** Použitie RCD obmedzuje nebezpečenstvo úrazu elektrickým prúdom. Pojem „prúdový chránič (RCD)“ môže byť nahradený pojmom „hlavný istič obvodu (GFCI)“ alebo „istič unikajúceho prúdu (ELCB)“.

3) BEZPEČNOSŤ OSÔB

- a) **Pri používaní elektrického náradia musí byť obsluha pozorná, musí sa venovať tomu, čo práve robí a musí sa sústrediť a trievo uvažovať.** Elektrické náradie sa nesmie používať, ak je obsluha unavená alebo pod vplyvom drog, alkoholu alebo liekov. Chvilková nepozornosť pri používaní elektrického náradia môže viesť k vážnemu poraneniu osôb.
- b) **Používať osobné ochranné pracovné prostriedky. Vždy používajte ochranu očí.** Ochranné pomôcky ako je napr. respirátor, bezpečnostná obuv s úpravou proti šmyku, tvrdá pokrývka hlavy alebo ochrana sluchu, používané v súlade s podmienkami práce, znižujú nebezpečenstvo poranenia osôb.
- c) **Musíte zabrániť neúmyselnému spusteniu stroja. Uistite sa, či je spínač pred zapojením vidlice do zásuvky a/alebo pri pripájaní batérovej súpravy, zdvíhaním alebo prenášaním náradia v polohe vypnuté.** Prenášanie náradia

s prstom na spínači alebo zapájanie vidlice náradia so zapnutým spínačom môže byť príčinou nehôd.

- d) **Skôr ako náradie zapnete, odstráňte všetky nastavovacie nástroje alebo kľúče.** Nastavovací nástroj alebo kľúč, ktorý necháte pripustený k otáčajúcej sa časti elektrického náradia, môže byť príčinou poranenia osôb.
- e) **Obsluha musí pracovať len tam, kde bezpečne dosiahne. Obsluha musí vždy udržiavať stabilný postoj a rovnováhu.** To umožní lepšiu kontrolu nad elektrickým náradím v nepredvídateľných situáciách.
- f) **Vhodne sa obliekajte. Nepoužívajte voľné odevy ani šperky.** Obsluha musí dbať na to, aby mala clasy a odev dostatočne ďaleko od pohyblivých častí. Voľné odevy, šperky a dlhé vlasy môžu zachytiť pohybujúce sa časti.
- g) **Ak sú k dispozícii prostriedky na pripojenie zariadenia na odsávanie a zachytávanie prachu, zaistíte, aby také zariadenia boli pripojené a správne používané.** Použitie týchto zariadení môže obmedziť nebezpečenstvo spôsobené vznikajúcim prachom.
- h) **Obsluha nesmie dopustiť, aby sa z dôvodu rutiny, ktorá vychádza z častého používania náradia, stala samolúbbou a začala ignorovať zásady bezpečnosti náradia.** Neopatrná činnosť môže v zlomku sekundy spôsobiť závažné poranenie.

4) POUŽÍVANIE A ÚDRŽBA ELEKTRICKÉHO NÁRADIA

- a) **Elektrické náradie sa nesmie preťažovať.** Používajte správne elektrické náradie, ktoré je určené na vykonávanú prácu. Správne elektrické náradie bude lepšie a bezpečnejšie vykonávať prácu, na ktorú bolo skonštruované.
- b) **Nepoužívajte elektrické náradie, ktoré nejde zapnúť a vypnúť spínačom.** Každé elektrické náradie, ktoré nejde ovládať spínačom, je nebezpečné a musí byť opravené.
- c) **Pred akýmkoľvek nastavením, výmenou príslušenstva alebo pred uskladnením elektrického náradia je treba vytiahnuť vidlicu zo sieťovej zásuvky a/alebo odobrať batérovú súpravu z elektrického náradia, ak je odnímateľná. Tieto preventívne bezpečnostné**

opatrenia obmedzujú nebezpečenstvo náhodného spustenia elektrického náradia.

- d) **Nepoužívané elektrické náradie uskladňujte mimo dosahu detí a nedovoľte osobám, ktoré neboli zoznamované s elektrickým náradím alebo s týmito pokynmi, aby náradie používali.** Elektrické náradie je v rukách neskúsených užívateľov nebezpečné.
 - e) **Elektrické náradie a príslušenstvo je nutné dodržiavať. Kontrolujte nastavenie pohybujuúcich sa častí a ich pohyblivosť, zameriavajte sa na praskliny, zlomené súčasti a akékoľvek ďalšie okolnosti, ktoré by mohli ohroziť funkčnosť elektrického náradia. Ak je náradie poškodené, pred ďalším použitím zaistíte jeho opravu. Mnoho nehôd je spôsobených nedostatočnou údržbou elektrického náradia.**
 - f) **Rezacie nástroje je treba udržiavať ostré a čisté.** Správne udržiavané a nabrúsené rezacie nástroje sa zachytia alebo zablokujú o materiál s oveľa menšou pravdepodobnosťou a práca s nimi sa ľahšie kontroluje.
 - g) **Elektrické náradie, príslušenstvo, pracovné nástroje atď, používajte v súlade s týmito pokynmi, takým spôsobom, aký je predpísaný pre konkrétne elektrické náradie, a to s ohľadom na dané podmienky práce a druh vykonávanej práce.** Používanie elektrického náradia na vykonávanie iných činností, než tých pre ktoré bolo určené, môže viesť k nebezpečným situáciám.
 - h) **Rukoväte a povrchy na uchopenie je treba udržiavať suché, čisté a bez masntoty.** Šmyklavé rukoväte a povrchy na uchopenie neumožňujú v neočakávaných situáciách bezpečné držanie a kontrolu náradia.
- ### 5) POUŽÍVANIE A ÚDRŽBA BATÉROVÉHO NÁRADIA
- a) **Náradie nabíjajte iba nabíjačkou, ktorá je určená výrobcom.** Nabíjacie zariadenie, ktoré môže byť vhodné pre jeden typ batérovej súpravy, môže byť pri použití s inou batérovou súpravou príčinou vzniku požiaru.
 - b) **Náradie používajte iba s batérovou súpravou, ktorá je výslovne určená pre dané náradie.** Používanie akýchkoľvek iných batérových súprav môže byť príčinou vzniku úrazu alebo požiaru.

c) **Pokiaľ sa batérová súprava práve nepoužíva, chráňte ju pred stykom s inými kovovými predmetmi ako sú kancelárske sponky, mince, kľúče, klince, skrutky, alebo iné malé kovové predmety, ktoré môžu spôsobiť spojenie jedného kontaktu batérie s druhým.** Skratovanie kontaktov batérie môže spôsobiť popáleniny alebo požiar.

d) **Pri nesprávnom používaní môžu z batérie unikať tekutiny; vyvarujte sa kontaktu s nimi. Ak dôjde k náhodnému styku s týmito tekutinami, opláchnite postihnuté miesto vodou. Ak sa tekutina dostane do oka, vyhľadajte lekársku pomoc. Tekutiny unikajúce z batérie môžu spôsobiť zápal alebo popáleniny.**

e) **Batérová súprava alebo náradie, ktoré je poškodené alebo prestavané, sa nesmie používať.** Poškodené alebo upravené akumulátory sa môžu chovať nepredvídateľne, a môžu tak spôsobiť oheň, výbuch alebo nebezpečenstvo úrazu.

f) **Batérové súpravy alebo náradie sa nesmie vystavovať ohňu alebo nadmernej teplote.** Vystavenie ohňu alebo teplote vyššej ako 130°C môže spôsobiť výbuch.

g) **Dodržiujte všetky pokyny pre nabíjanie a nenabíjajte batérovú súpravu alebo náradie mimo tepelný rozsah, ktorý je uvedený v návode na používanie.** Nesprávne nabíjanie alebo nabíjanie pri teplotách, ktoré sú mimo uvedený rozsah, môže spôsobiť poškodenie batérie a zvýšiť riziko požiaru.

6) SERVIS

- a) **Opravy vášho batérového náradia zverte kvalifikovanej osobe, ktorá bude používať identické náhradné diely.** Tak bude zaistená rovnaká úroveň bezpečnosti náradia, aká bola pred jeho opravou.
- b) **Poškodené batérové súpravy sa nesmú nikdy opravovať.** Oprava batérových súprav by mala byť vykonaná iba u výrobcu alebo v autorizovanom servise.

VIII. Bezpečnostné pokyny pre vrtačky

1) Bezpečnostné pokyny pre všetky pracovné činnosti

a) Pri vykonávaní činnosti, kde sa nástroj (vrták, skrutkovací nástroj) môže dotknúť skrytého vedenia alebo svojho vlastného prívodu, držte elektromechanické náradie za úchopové izolované povrchy. Dotyk obrábacieho nástroja so „živým“ vodičom môže spôsobiť, že sa neizolované kovové časti elektromechanického náradia stanú živými a môžu viesť k úrazu používateľa elektrickým prúdom.

2) Bezpečnostné pokyny v prípade použitia dlhých vrtákov

a) Nikdy nepoužívajte stroj na vyššie otáčky, než sú maximálne menovité otáčky vrtáka. Pri vyšších otáčkach je pravdepodobné, že sa vrták ohne, ak sa nechá točiť voľne bez toho, aby bol v kontakte s obrobkom, čo môže viesť k poraneniu osôb.

b) Na začiatku vrtania je nutné mať vždy nízke otáčky a špička vrtáka sa musí dotýkať obrobku. Pri vyšších otáčkach je pravdepodobné, že sa vrták ohne, ak sa nechá točiť voľne bez toho, aby bol v kontakte s obrobkom, čo môže viesť k poraneniu osôb.

c) Je nutné tlačíť iba v priamom smere s vrtákom a nesmie sa pôsobiť nadmerným tlakom. Vrtáky sa môžu ohnúť a môžu prasknúť alebo spôsobiť stratu kontroly, čo môže viesť k poraneniu osôb.

• Pri vrtaní do materiálov, pri ktorom vzniká prach, zaistite odsávanie prachu prostredníctvom ďalšej osoby použitím vhodného priemyselného vysávača priložením hubice vysávača k vrtanému miestu a takisto používajte certifikovanú ochranu dýchacích ciest s dostatočnou úrovňou ochrany. Vdychovanie prachu je zdraviu škodlivé. Zaistíte dostatočné vetranie priestoru.



Prístroj za chodu vytvára elektromagnetické pole, ktoré môže negatívne ovplyvniť fungovanie aktívnych či pasívnych lekárskeho implantátov (kardiostimulátorov) a ohroziť život používateľa. Pred používaním tohto náradia sa informujte u lekára alebo výrobcu implantátu, či môžete s týmto prístrojom pracovať.

IX. Bezpečnostné pokyny pre nabíjačku a batériu

BEZPEČNOSTNÉ POKYNY PRE NABÍJAČKU

• Pred nabíjaním si prečítajte návod na používanie.

• Nabíjačka je určená iba na nabíjanie vo vnútorných priestoroch. Je nutné ju chrániť pred dažďom, vysokou vlhkosťou a teplotami nad 40 °C.

• Zamedzte používaniu nabíjačky osobám (vrátane detí), ktorým fyzická, zmyslová alebo mentálna neschopnosť či nedostatok skúseností a znalostí zabraňuje v bezpečnom používaní spotrebiča bez dozoru alebo poučenia. Deti sa so spotrebičom nesmú hrať. Všeobecne sa neberie do úvahy používanie nabíjačky veľmi malými deťmi (vek 0 – 3 roky vrátane) a používanie mladšími deťmi bez dozoru (vek nad 3 roky a pod 8 rokov). Pripúšťa sa, že ťažko hendikepovaní ľudia môžu mať potreby mimo úroveň stanovenej normami (EN 60335-1 a EN IEC 60335-2-29).

• Pri nabíjaní zaistite vetranie, pretože pri nabíjaní môže dôjsť k úniku pár, ak je batéria poškodená v dôsledku zlého zaobchádzania.

• Batériu nabíjajte v rozmedzí teploty 10 °C až 40 °C.

• Zásuvkovú vidlicu nabíjačky, jej napájací prívod a DC kontakty na nabíjanie batérie chráňte pred deformáciou či iným poškodením.

• Nabíjačku chráňte pred nárazmi a pádmi a zamedzte vniknutiu vody do nabíjačky.

DOPLNKOVÉ BEZPEČNOSTNÉ POKYNY PRE BATÉRIU

• Batériu chráňte pred dažďom, mrazom, vysokou vlhkosťou, vysokými teplotami (nad 50 °C), pred mechanickým poškodením (nárazy a pády), nikdy ju neatvárajte a nespálujte. Pred uskladnením ju odoberte z aku náradia a plne ju nabite. Batériu skladujte plne nabitú a odobratú z náradia a z dôvodu udržania čo najdlhšej životnosti ju po niekoľkých mesiacoch (6 mesiacoch) plne nabite.

• Pri mraze alebo pri vysokých teplotách sa výrazne znižuje kapacita batérie a batériu to poškodzuje.

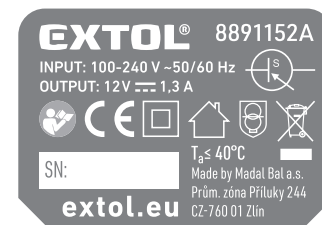
• Kontakty batérie chráňte pred znečistením, deformáciou či iným poškodením a pred vodivým premostením kontaktov prelepením konektorov napr. lepiacou páskou, aby nedošlo k jej skratovaniu a následne k požiaru či výbuchu.

• Zaistite, aby sa s batériou nehrali deti.

X. Údržba a servis

- Aku náradie nevyžaduje žiadnu špeciálnu údržbu či mazanie. Udržujte čisté vetracie otvory motora. Zanesené vetracie otvory zamedzujú prúdeniu vzduchu, čo môže viesť k prehriatiu motora, či k požiaru.
- V prípade potreby aku náradie očistite vlhkou handričkou namočenou v roztoku saponátu. Zabráňte prítom vniknutiu vody do vnútorných častí stroja. Nikdy na čistenie nepoužívajte organické rozpúšťadlá (napr. na báze acetónu), došlo by k poškodeniu plastového krytu.
- Na údržbu sa musia z bezpečnostných dôvodov použiť iba originálne náhradné diely výrobcu. Opravu zariadenia smie vykonávať iba autorizovaný servis značky Extol®.
- V prípade potreby záručnej opravy sa obráťte na obchodníka, u ktorého ste výrobok kúpili, ktorý zaistí opravu v autorizovanom servise značky Extol®. Pre požadujúcu opravu sa obráťte priamo na autorizovaný servis značky Extol® (servisné miesta nájdete na webových stránkach v úvode návodu).

XI. Význam piktogramov na štítku



	Pred použitím stroja si prečítajte návod na použitie.
	Pri práci musí obsluha a osoby v blízkosti používať certifikovanú ochranu zraku a sluchu s dostatočnou úrovňou ochrany.
	Spĺňa všetky príslušné ustanovenia harmonizačných právnych predpisov EÚ.
	Zariadenie druhej triedy ochrany. Dvojité izolácia.
	Nabíjačka je určená na použitie iba v interiéri. Je nutné chrániť pred dažďom a vlhkosťou.
	Jednosmerný prúd/napätie.
	Striedavý prúd/napätie.
	Polarita DC konektora na nabíjanie batérie.
	SMPS (impulzne riadený napájací zdroj) obsahujúci bezpečnostný ochranný transformátor odolný proti skratu.
	SMPS (impulzne riadený napájací zdroj).
T_a	Menovitá teplota okolia.
	Spätňý zber batérií, pozrite ďalej.
	Symbol elektroodpadu, pozrite ďalej.
	Batériu nevystavujte priamemu slnečnému žiareniu a teplotám vyšším než 50 °C.
	Batériu nevhadzujte do vody a nevhadzujte ju do životného prostredia.
	Batériu nespálujte.
SN:	Na štítku je uvedený rok výroby a označenie výrobné série.
mAh/Wh	Kapacita batérie/watthodinová zaťažiteľnosť batérie
EN 62133:2017/ UN 38.3	Normy a technické špecifikácie, ktoré batérie spĺňajú.

Tabuľka 2

XII. Likvidácia odpadu

OBALOVÉ MATERIÁLY

- Obalové materiály vyhodte do príslušného kontajnera na triedený odpad.

NEPOUŽITELNÉ AKU NÁRADIE ČI NABÍJAČKA

- Podľa smernice (EÚ) 2012/19 sa nesmie nepoužiteľné elektrozariadenie vyhadzovať do komunálneho odpadu, ale sa musí odovzdať na ekologickú likvidáciu do spätného zberu elektrozariadení, pretože obsahujú zložky nebezpečné pre životné prostredie. Pred likvidáciou aku náradia sa musí z neho odobrať batéria, ktorú je nutné odovzdať do spätného zberu batérií na ekologickú likvidáciu samostatne (podľa smernice (EÚ) 2023/1542. Informácie o zberných miestach elektrozariadení, akumulátorov a podmienkach zberu dostanete na obecnom úrade alebo u predávajúceho.



NEPOUŽITELNÁ BATÉRIA

- Nepoužiteľná batéria sa musí pred likvidáciou aku náradia z tohto náradia vybrať a nesmie sa podľa smernice (EÚ) 2023/1542 vyhodiť do zmesového odpadu či životného prostredia, ale musí sa odovzdať na ekologickú likvidáciu/recykláciu do spätného zberu batérií. Batéria obsahuje zložky nebezpečné pre životné prostredie. Informácie o týchto zberných miestach dostanete na obecnom úrade alebo u predávajúceho.



Li-ion

XIII. Záručná lehota (práva z chybného plnenia)

- Na výrobok sa vzťahuje záruka (zodpovednosť za chyby) 2 roky od dátumu predaja – prevzatia. Ak o to kupujúci požiadava, je predávajúci povinný kupujúcemu poskytnúť záručné podmienky (práva z chybného plnenia) v písomnej forme podľa zákona.

ZÁRUČNÝ A POZÁRUČNÝ SERVIS

Pre uplatnenie práva na záručnú opravu tovaru sa obráťte na obchodníka, u ktorého ste tovar zakúpili. Pre opravu po uplynutí záruky sa tiež môžete obrátiť na náš autorizovaný servis.

Najbližšie servisné miesta nájdete na www.extol.sk.

V prípade, že budete potrebovať ďalšie informácie, poradíme Vám na:

Fax: +421 2 212 920 91 Tel.: +421 2 212 920 70

E-mail: servis@madalbal.sk

ES Vyhlásenie o zhode

Predmet vyhlásenia – model, identifikácia výrobku:

Extol® Craft 422801A

Aku vrtáčka, 35 Nm

I. 0 – 350 min⁻¹ II. 0 – 1 350 min⁻¹

Výrobca Madal Bal a.s. • Bartošova 40/3 • CZ-760 01 Zlín • IČO: 49433717

vyhlasuje,

že vyššie opísaný predmet vyhlásenia je v zhode s príslušnými harmonizačnými právnymi predpismi Európskej únie:

2006/42 ES; (EÚ) 2011/65; (EÚ) 2014/30;

Toto vyhlásenie sa vydáva na výhradnú zodpovednosť výrobcu.

Harmonizované normy (vrátane ich pozmeňujúcich príloh, ak existujú), ktoré sa použili na posúdenie zhody a na ktorých základe sa zhoda vyhlasuje:

EN 62841-1:2015; EN 62841-2-1:2018; EN IEC 55014-1:2021; EN IEC 55014-2:2021; EN IEC 63000:2018

Kompletizáciu technickej dokumentácie 2006/42 ES vykonal Martin Šenkýř

so sídlom na adrese Madal Bal a.s. Priemyselná zóna Příluky 244 760 01 Zlín, Česká republika.

Technická dokumentácia (2006/42 ES) je k dispozícii na vyššie uvedenej adrese spoločnosti Madal Bal, a.s.

Miesto a dátum vydania ES vyhlásenia o zhode: 20.12.2023

V mene spoločnosti Madal Bal, a.s.:

Martin Šenkýř
člen predstavenstva spoločnosti

Bevezető

Tisztelt Vevő!

Köszönjük Önnek, hogy megvásárolta az Extol® márka termékét!

A terméket az idevonatkozó európai előírásoknak megfelelően megbízhatósági, biztonsági és minőségi vizsgálatoknak vetettük alá.

Kérdéseivel forduljon a vevőszolgálatunkhoz és a tanácsadó központunkhoz:

www.extol.hu Fax: (1) 297-1270 Tel: (1) 297-1277

Gyártó: Madal Bal a. s., Průmyslová zóna Příluky 244, 760 01 Zlín Cseh Köztársaság

Forgalmazó: Madal Bal Kft., 1173 Budapest, Régvám köz 2. (Magyarország)

Kiadás dátuma: 2023. 12. 20.

I. A készülék jellemzői és rendeltetése



Az Extol® Craft „Brushless” (szénkefe nélküli) motorral készült könnyű és nagy teljesítményű, két sebességtartományú akkus fúró-csavarozót (akkus fúrót) **közepesen nehéz fúrásokhoz és csavarozásokhoz** lehet használni, **fém és fa munkadarabok esetében.**

- ✓ A „Brushless” (szénkefe nélküli) motor **nagyobb hatékonysággal, kisebb energiafogyasztással, hosszabb idejű munkavégzésekhez használható, illetve az ilyen motor** élettartama is hosszabb, **mint** a szénkefés motorok élettartama.



SPINLOCK

A „SPINLOCK” (automatikus orsóblokkolás) funkció lehetővé teszi a szerszám **gyors meghúzását kézzel**, a szerszámcsere során.



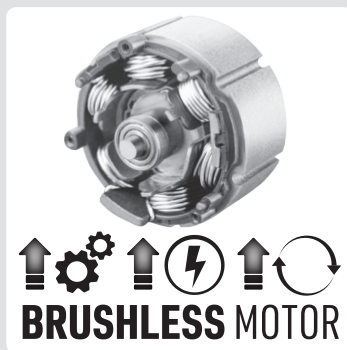
SOFT GRIP

A **gumi bevonatú fogantyú** meggátolja a készülék kézből való kicsúszását, csökkenti a rezgéseket és kényelmes fogást biztosít.



STOP

Az **akkumulátor védve van a mélylemerülés ellen.** Ez a védelem nem engedi, hogy az akkumulátor kapcsolófeszültsége meghatározott érték alá süllyedjen. A védelem bekapcsolását a készülék hirtelen leállás jelzi ki. Ezt követően az akkumulátort fel kell tölteni.



BRUSHLESS MOTOR

- ✓ A **nagyon lassú önlemerülésnek köszönhetően a Li-ion akkumulátor sokáig tartja a töltést**, a készülék azonnal használható.
- ✓ A **Li-ion akkumulátort bármilyen töltöttségi állapotból fel lehet tölteni**, anélkül, hogy a kapacitása csökkenne.



AZ AKKUS FÚRÓ-CSAVARÓZÓHOZ HASZNÁLHATÓ AKKUMULÁTOROK ÉS AKKUMULÁTORTÖLTŐ

Megnevezés	Típuszám / rendelési szám
Li-ion akkumulátor 12V, 2000 mAh	8891152B
Li-ion akkumulátor 12V, 4000 mAh	8891152C
Akkumulátortöltő 12V, 1,3 A	8891152A

1. táblázat

II. Műszaki specifikáció

Típuszám (rendelési szám)	422801A (1db Li-ion akkumulátor 12V, 2000 mAh és akkumulátortöltő 12V, 1,3 A)
Feltöltött akkumulátor kapcsolófeszültsége terhelés közben (rated)	10,8V (üzemi feszültség)
Feltöltött akkumulátor kapcsolófeszültsége terhelés nélkül	12V
Üresjárat fordulatszám	I. 0-350 f/p / II. 0-1350 f/p
Forgatónyomaték fokozatok száma	20 + fúrás
Max. forgatónyomaték	Max. 35 Nm
Gyorsbefogó fej	3/8" fém/műanyag
Tokmány befogási tartomány	0,8-10 mm
Max. fúrható átmérő	
acélba	10 mm
fába	22 mm
2000 mAh akkumulátor feltöltési ideje	~ 1,5 óra
4000 mAh akkumulátor feltöltési ideje	~ 3 óra
Tömeg (2000 mAh akkumulátorral)	0,9 kg
Tömeg (4000 mAh akkumulátorral)	1,1 kg
Védettség (IP)	IPX0
Akusztikus nyomás L_{pA} , pontatlanság K	83,2 dB(A); K = ± 3 dB (A)
Akusztikus teljesítmény L_{WA} , pontatlanság K	94,1 dB(A); K = ± 3 dB (A)
Rezgésérték a fogantyún (három tengely eredője), pontatlanság K	
fémbe fúráskor $a_{h,D}$	≤ 0,45 m/s ² ; K = 1,5 m/s ²
csavaráskor a_h	8,89 m/s ² ; K = 1,5 m/s ²

- A feltüntetett eredő rezgésérték és a deklarált zajszint szabvány szerinti módszerekkel lett megmérve, és felhasználható az adott elektromos kéziszerszám más kéziszerszámokkal való összehasonlításához. A feltüntetett rezgésértéket és a deklarált zajszintet fel lehet használni a géppel való munkavégzés okozta terhelések előzetes meghatározásához.

⚠ VESZÉLY!

- A készülék által okozott rezgés- és zajterhelés mértéke a szerszám tényleges használata során eltérhet a deklarált értékektől, és függ a készülék használati módjától, az alkalmazott betétszerszámtól és különösen a megmunkált munkadarab anyagától.
- A felhasználó személy védelme érdekében esetleg biztonsági méréseket kell végrehajtani a tényleges terhelések meghatározásához az adott feltételek között, és figyelembe kell venni azokat az időket is, amikor a készülék ki van kapcsolva, vagy amikor be van kapcsolva, de nincs használva.

III. A készülék részei és működtető elemei



1. ábra

1. ábra. Tételszámok és megnevezések

1. Gyorsbefogó tokmány
2. Gyűrű a meghúzási nyomaték vagy a fúrás üzemmód beállításához
3. Nyíl a forgatónyomaték beállításához
4. Fordulatszám tartomány beállító kapcsoló
5. Tokmány forgásirány kapcsoló / középső helyzetben meggátolja a készülék véletlen bekapcsolását
6. Működtető kapcsoló
7. Fogantyú (megfogás helye)
8. Akkumulátor-kioldó gomb
9. Munkahely megvilágító LED dióda
10. Akkumulátor töltöttségi állapotát ellenőrző gomb
11. Akku töltöttség kijelző LED dióda

⚠ FIGYELMEZTETÉS!

- A készülék használatba vétele előtt a jelen útmutatót olvassa el és a készülék közelében tárolja, hogy a felhasználók bármikor el tudják olvasni. Amennyiben a terméket eladja vagy kölcsönadja, akkor a termékkel együtt a jelen használati útmutatót is adja át. A használati útmutatót védje meg a sérülésektől. A gyártó nem vállal felelősséget a termék rendeltetésétől vagy a használati útmutatótól eltérő használata miatt bekövetkező károkért. A készülék első bekapcsolása előtt ismerkedjen meg alaposan a működtető elemek és a tartozékok használatával, a készülék gyors kikapcsolásával (veszély esetén). A használatba vétel előtt mindig ellenőrizze le a készülék és tartozékai, valamint a védő és biztonsági elemek sérülésmentességét, a készülék helyes összeszerelését. Ellenőrizze le az akkumulátor burkolatának és DC aljzatának, az akkumulátortöltőnek és vezetékének, valamint a csatlakozódugónak a sérülésmentességét. Amennyiben sérülést vagy hiányt észlel, akkor az akkus készüléket, az akkumulátort és az akkumulátortöltőt ne használja. A készüléket Extol® márkaszervizben javíttassa meg, illetve itt vásárolhat a készülékhez pótalkatrészeket vagy tartozékokat (lásd a karbantartás és szerviz fejezetben, továbbá a weblapunkon).

IV. Az akkumulátor töltése

⚠ FIGYELMEZTETÉS!

- Az akkumulátoron nyomja meg a töltöttség ellenőrző gombot, majd a világító diódák számától és a kéziszerszám feltételezett használati idejétől függően az akkumulátort tölts fel. Ha az akkumulátor fel van töltve, akkor az összes LED világít. Az akkumulátort bármilyen töltöttségi állapotból fel lehet tölteni, anélkül, hogy a kapacitása csökkenne.

⚠ FIGYELMEZTETÉS!

- Az 1. táblázatban feltüntetett akkumulátor feltöltéséhez csak az 1. táblázatban feltüntetett akkumulátort szabad használni (amennyiben a kínálatunkban nincs olyan egyéb típus, amely használható az adott akkumulátor töltéséhez). Más akkumulátortöltő használata tüzet vagy robbanást idézhet elő (az eltérő paraméterek miatt).

⚠ FIGYELMEZTETÉS!

- Az akkumulátor töltése közben a környezeti hőmérséklet legyen 10°C és 40°C között.

a) Az akkumulátort dugja a megfelelő akkumulátortöltő hornyába.

b) Mielőtt az akkumulátortöltőt csatlakoztatná az elektromos hálózathoz, ellenőrizze le a hálózati feszültséget (100-240 V~ 50/60 Hz), illetve az akkumulátortöltő és vezetékének a sérülésmentességét.

⚠ FIGYELMEZTETÉS!

- Ha az akkumulátortöltőt sérült, akkor azt ne használja (vásároljon eredeti akkumulátortöltőt a kéziszerszám gyártójától). Az akkumulátortöltő vezetékét védje a sérüléstől.

c) Az akkumulátortöltőt csatlakoztassa az elektromos aljzathoz.

A TÖLTÉS FOLYAMATÁNAK A KIJELZÉSE

- Töltés közben csak az akkumulátortöltőn világít a piros LED.
- A töltés befejezése után csak zöld LED világít.

Megjegyzés

- Az akkumulátor töltésének a LED-es kijelzése eltérhet a fentiekétől, amennyiben a készüléket

a fejlesztés során megváltoztatjuk. Az akkumulátor töltöttségi állapotának a megállapításához nyomja meg a gombot az akkumulátoron. A világító LED-ek száma utal a töltöttségre.

- A töltés végén az akkumulátortöltő automatikusan befejezi a töltést (nem fordulhat elő túltöltés).

d) Az akkumulátor feltöltése után akkumulátortöltő vezetéket húzza ki a fali aljzathoz, nyomja meg és tartsa benyomva az akkumulátoron a kioldó gombot, és az akkumulátort vegye ki az akkumulátortöltőből.

V. Előkészületek a használatba vételhez

AZ AKKUMULÁTOR BESZERELÉSE

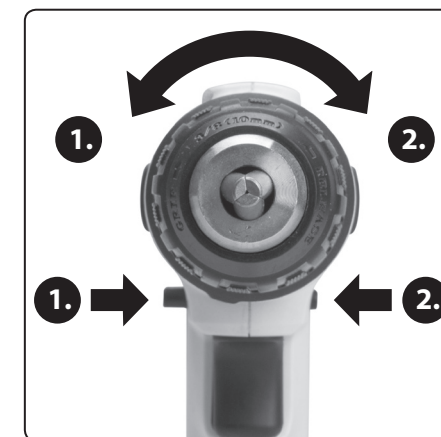
- Az akkumulátort (az 1. ábra szerint) dugja ütközésig az akkumulátor tartóba (kattanás jelzi a rögzülést).

⚠ FIGYELMEZTETÉS!

- Az akkus kéziszerszámot (biztonsági okokból) csak az 1. táblázat szerinti típusjelű akkumulátorral lehet működtetni.

SZERSZÁMOK BEFOGÁSA / CSERÉJE

1. A forgásirányváltó kapcsolót nyomja be a 2-es oldalon (lásd a 2. ábrát) úgy, hogy a tokmány a 2. irányba forogjon.



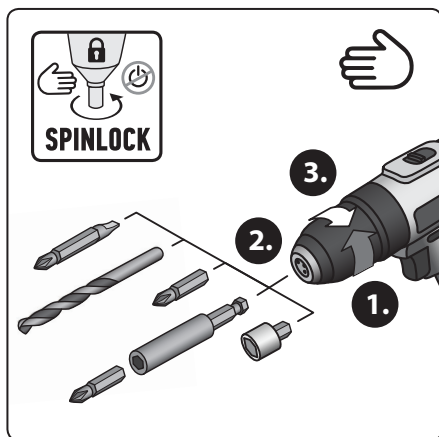
2. ábra

2. Egyik kezével fogja meg a tokmányt, majd a másik kezével finoman nyomja be a működtető kapcsolót (1. ábra 6-os tétel), a tokmány pofái kinyílnak. A működtető kapcsolót tartva finoman benyomva, majd amikor a tokmány pofák már megfelelő mértékben kinyíltak, akkor a működtető kapcsolót engedje el.

3. A betétszám szárát annyira dugja be a tokmányba, hogy a szerszámot a pofák biztonságosan megfogják (3. ábra).

⚠ FIGYELMEZTETÉS!

- Fúrási munkákhoz olyan fúrót fogjon be, amelyik alkalmas az adott munkadarab anyagának a megmunkálásához.
4. A forgásirányváltó kapcsolót nyomja be az 1-es oldalon (lásd a 2. ábrát) úgy, hogy a tokmány az 1. irányba forogjon.
5. Egyik kezével fogja meg a tokmányt, majd a másik kezével finoman nyomja be a működtető kapcsolót (1. ábra 6-os tétel), a tokmány pofái megfogják a szerszám szárát.
6. A szerszám szárának a megfogása után a működtető kapcsolót engedje el, majd a szerszámot még jobban fogja be a tokmány 2. irányba való elforgatásával (lásd a 2. ábrát). A „spinlock” funkcióknak köszönhetően az orsó automatikusan leblokkol a meghúzáshoz a tokmány forgatása közben. A működtető kapcsoló benyomásával a blokkolás azonnal kiold.



3. ábra

A FORDULATSZÁM BEÁLLÍTÁSA

- A fordulatszám tartományt állíts be a kapcsolóval (1. ábra 4-es tétel).
- **Fúráshoz** a kapcsolót nyomja előre (a tokmány felé), a magasabb fordulatszám tartomány beállításához.
- **Csavarozáshoz** a kapcsolót húzza hátra (a tokmánytól), az alacsonyabb fordulatszám tartomány beállításához. A csavarozáshoz nagyobb forgatónyomatokra van szükség, ezért alacsonyabb fordulatszámot kell beállítani.

CSAVAROZÁS ÜZEMMÓD BEÁLLÍTÁSA

- A csavarfej hornyok és a csavarozó bitek védelme, valamint (pl. vékony csavarok puha anyagba való fúrása közben) a csavar elfordulásának megelőzése érdekében az akkus csavarozón a meghúzási nyomaték beállítható. A beállító gyűrűt elforgatva a lehet a fokozatokat beállítani (típustól függő számban). A nagyobb számhoz nagyobb forgatónyomaték tartozik. A beállított forgatónyomaték (meghúzási nyomaték) elérése után a forgómozgás megszűnik, amit kattogó („trrr”) hang jelez ki. Amennyiben a csavart még nem sikerült teljesen becsavarni (vagy meglazítani), akkor állítson be nagyobb forgatónyomatékat. Az optimális meghúzási nyomatékok gyakorlati tapasztalatok alapján határozza meg (a munkadarabbal azonos anyagú hulladékdarabba csavarja be a kívánt csavart).
- A kívánt forgatónyomaték beállításához a gyűrűt (1. ábra 2-es tétel) fordítsa el úgy, hogy a forgatónyomatékhoz tartozó szám a készülék házán található nyíllal (1. ábra 3-as tétel) szemben legyen.

FÚRÁS ÜZEMMÓD BEÁLLÍTÁSA

- A fúrás beállításához a gyűrűt (1. ábra 2-es tétel) fordítsa el úgy, hogy a fúró jel a készülék házán található nyíllal (1. ábra 3-as tétel) szemben legyen.

VI. Az akkus ütvefúró használata

ÜZEMBE HELYEZÉS

- A működtető kapcsolót (1. ábra, 6-os tétel) benyomva kapcsolja be a fúró-csavarozót. A működtető kapcsoló benyomásának megfelelően áll be a fordulatszám (a beállított fordulatszám tartományban).

CSAVARKÖTÉSEK MEGHÚZÁSA ÉS MEGLAZÍTÁSA

1. A csavarfej horony mintázata vagy a csavarfej mérete szerint fogjon be a fúrógép tokmányába bitet vagy dugókulcsot.
2. A működtető kapcsolót nyomja be és a kívánt fordulatszámot a kapcsoló benyomásának a mértékével állítsa be. Csavarkötés meglazítását alacsony fordulatszámon és megfelelően beállított forgatónyomatékkal kezdje, és a bitet (dugókulcsot) nyomja rá a csavarfejre, ellenkező esetben a bit kiugrik a horonyból (a dugókulcs leugrik a hatlapról). A csavar meglazítása után a fordulatszám növelhető.

FÚRÁS

- A fúrás magasabb fordulatszámmal, a munkadarab anyagának megfelelő fúró használatával végezze.
- Nagyobb átmérő fúrásához előbb kisebb átmérővel fúrjon furatot, majd a furatot a kész (nagyobb) átmérőjű fúróval fúrja fel.
- Finomabb és érzékenyebb fúráshoz, kisebb átmérőjű fúrók használata esetén, valamint puha anyagok fúrásához az alacsonyabb fokozatot állítsa be, és lassabban forgassa a fúrót.

⚠ FIGYELMEZTETÉS!

- Ha az ütvecsavarozót nem használja, akkor a forgásirányváltó gombot nyomja középső helyzetbe (egyforma mértékben áll ki a bal és jobb oldalon), ezzel megakadályozhatja a véletlen gépindítást a működtető kapcsoló megnyomása esetén.

⚠ FIGYELMEZTETÉS!

- Ha a használat közben szokatlan jelenséget észlel: zaj, erős rezgés stb. akkor a készüléket azonnal kapcsolja le és próbálja megállapítani a jelenség okát. Amennyiben a jelenség a készülék hibájára utal, akkor a készüléket az Extol® márkaszervizben javíttassa meg (a szervizek jegyzékét az útmutató elején feltüntetett honlapunkon találja meg). A gép javítását az eladó üzletben vagy a márkaszervizben rendelje meg.

AZ AKKUMULÁTOR VÉDELME A TELJES LEMERÜLÉS ELLEN



Az akkumulátor védve van a mélylemerülés ellen. Amennyiben az akkumulátor túlságosan lemerül, akkor a kéziszerszám magától lekapcsol (a működtető kapcsoló benyomása mellett). A működtető kapcsoló felengedése, majd ismételt benyomása után az akkus kéziszerszám rövid ideig még működik, majd ismét kikapcsol. Hosszan tartó munkákhoz használjon nagyobb kapacitású akkumulátort.

VII. Általános biztonsági előírások az elektromos kéziszerszámokhoz

⚠ FIGYELMEZTETÉS!

A jelen kéziszerszámhoz mellékelt használati útmutatót, biztonsági előírásokat és egyéb utasításokat olvassa el. Az alábbi biztonsági és használati utasítások be nem tartása áramütéshez, tűzhez és/vagy súlyos személyi sérüléshez vezethet.

A használati útmutatót és az egyéb előírásokat őrizze meg, hogy később is el tudja olvasni.

A következő figyelmeztető utasításokban szereplő „elektromos kéziszerszám” kifejezés alatt hálózati vezetéken keresztül az elektromos hálózatról, vagy akkumulátorról táplált (elektromos hálózattól független) elektromos kéziszerszámot kell érteni.

1) BIZTONSÁGOS MUNKAKÖRNYEZET

- a) **A munkahelyet tartsa tisztán és biztosítsa a megfelelő világítást. A rendetlen és rosszul megvilágított munkahely baleset forrása lehet.**
- b) **Az elektromos kéziszerszámmal ne dolgozon robbanásveszélyes helyen (gyúlékony folyadékok és gázok közelében, vagy poros levegőjű helyen). Az elektromos szerszámban keletkező szikrák a port vagy a robbanásveszélyes anyagokat berobbanthatják.**
- c) **Az elektromos kéziszerszám használata közben a gyerekeket és az illetéktelen személyeket tartsa távol a munkahelytől. Ha megzavarják a munkájában, akkor elvesztheti az uralmát az elektromos kéziszerszám felett.**

2) ELEKTROMOS BIZTONSÁG

- a) **A csatlakozódugót csak a dugónak megfelelő hálózati aljzathoz csatlakoztassa. A csatlakozódugót átalakítani tilos. A földelés csatlakozódugót csak közvetlenül a földelés aljzathoz szabad csatlakoztatni (elágazó használata tilos).** Az áramütések elkerülése érdekében csak sértetlen csatlakozódugóval, és a dugónak megfelelő aljzatról üzemeltesse a kéziszerszámot.
- b) **Ügyeljen arra, hogy a teste ne érjen hozzá földelt tárgyakhoz (fűtécscövekhez, radiátorhoz, tűzhelyhez, hűtőszekrényhez stb.).** Amennyiben a teste le van földelve, nagyobb az áramütés kockázata.
- c) **Az elektromos kéziszerszámot ne tegye ki eső vagy nedvesség hatásának.** Az elektromos kéziszerszámba kerülő víz növeli az áramütés kockázatát.
- d) **A hálózati vezetékét csak a rendeltetésének megfelelő célokra használja. Az elektromos kéziszerszámot ne húzza és ne szállítsa a hálózati vezetékénél megfogva. A hálózati csatlakozódugót tilos a vezetékénél fogva kihúzni a fali aljzathból, ehhez a művelethez a csatlakozódugót fogja meg. A hálózati vezetékét tartsa kellő távolságra a forró alkatrészekről, olajos tárgyaktól és éles sarkoktól, valamint a gép mozgó részeitől. A sérült vagy összetekeredett hálózati vezeték balesetet okozhat.**
- e) **A szabadban végzett munkákhoz csak hibátlan, és szabadban való munkákra alkalmas hosszabbítót használjon az elektromos kéziszerszámhoz. A szabadtéri használatra készült hosszabbító alkalmazásával csökkentheti az áramütés kockázatát.**
- f) **Amennyiben az elektromos kéziszerszámot nedves, vizes helyen használja, akkor azt áram-védőkapcsolóval (RCD) védett hálózati aljzathoz csatlakoztassa. Az áram-védőkapcsoló (RCD) használata csökkenti az áramütés kockázatát.** Az áram-védőkapcsoló (RCD) kifejezéssel azonos jelentésű a „hibaáram védőkapcsoló (GFCI)” vagy a „földzárlat megszakító (ELCB)” is.

3) SZEMÉLYI BIZTONSÁG

- a) **Az elektromos kéziszerszám használata közben legyen figyelmes, jól gondolja át mit fog csinálni, koncentráljon a munkára, a cselekedeteit pedig józan megfontolások vezéreljék. Az elektromos készüléket ne használja ha fáradt, alkoholt vagy kábítószert fogyasztott, vagy gyógyszerek hatása alatt áll.** Az elektromos kéziszerszám használata közbeni pillanatnyi figyelmetlenség komoly balesetek forrása lehet.
- b) **Használjon egyéni védőeszközöket. Munka közben mindig viseljen védőszemüveget.** Az elektromos kéziszerszám jellegétől függő munkavédelmi eszközök (például légszűrő maszk, csúszásgátló védőcipő, fejtvédő sisak, fülvédő stb.) előírászerű használatával csökkentheti a baleseti kockázatokat.
- c) **Előzze meg a véletlen gépindításokat. Az elektromos kéziszerszám mozgása és szállítása során a hálózati vezetékét húzza ki az aljzathból, az ujját pedig vegye le a főkapcsolóról. Ez érvényes arra az esetre is, ha a kéziszerszámba akkumulátort szerel be.** Ha az elektromos kéziszerszám mozgásakor az ujj a főkapcsolón marad, akkor a gép véletlenül elindulhat, aminek súlyos sérülés lehet a következménye.
- d) **Az elektromos kéziszerszám bekapcsolása előtt abból távolítsa el a beállításához szükséges szerszámokat és kulcsokat. A forgó géprészben maradt kulcs vagy más tárgy súlyos balesetet okozhat.**
- e) **Csak biztonságosan elérhető távolságban dolgozzon a géppel. Munka közben álljon stabilan és biztonságosan a lábán. Így bármilyen körülmények között megőrizheti uralmát a gép felett.**
- f) **Viseljen megfelelő munkaruhát. Forgó gépek használata esetén ékszereket, laza ruhát viselni tilos. Ügyeljen arra, hogy a haja, a ruhája, vagy a kesztyűje ne kerülhessen a forgó alkatrészek közelébe.** A laza ruhát, a lógó ékszereket, vagy a hosszú hajat a gép forgó alkatrészei elkapathatják.
- g) **Amennyiben a géphez lehet forgácsgyűjtőt, vagy por- és forgácselszívót csatlakoztatni, akkor ezt megfelelően csatlakoztassa az elektromos kéziszerszámhoz. Az elszívó és for-**

gácsgyűjtő alkalmazásával védekezhet a por okozta kockázatokkal szemben.

- h) **A készülék gyakori használata nem jelenti azt, hogy elhanyagolhatja a biztonságos használat előírásait, a rutinszerű és figyelmetlen munka súlyos balesetek előidézője lehet. A figyelmetlenség egy pillanat alatt is okozhat súlyos balesetet.**

4) AZ ELEKTROMOS KÉZISZERSZÁM HASZNÁLATA ÉS KARBANTARTÁSA

- a) **Az elektromos kéziszerszámot ne terhelje túl. A munka jellegének megfelelő elektromos kéziszerszámot használjon. A megfelelően kiválasztott elektromos kéziszerszám biztosítja a rendeltetésének megfelelő biztonságot és hatékonyságot.**
- b) **A meghibásodott főkapcsolójú elektromos kéziszerszámot ne használja. A hibás főkapcsolóval rendelkező elektromos kéziszerszám használata veszélyes, a készüléket meg kell javíttatni.**
- c) **Beállítás, tartozékcseré, karbantartás, vagy a kéziszerszám lehelyezése előtt az elektromos kéziszerszám csatlakozódugóját húzza ki a fali aljzathból (illetve vegye ki az akkumulátort, ha az kivehető). Ezzel megakadályozhatja a véletlen gépindítást az ilyen jellegű munkák végrehajtása közben.**
- d) **A használaton kívüli elektromos kéziszerszámot gyerekektől, valamint a használati utasítást nem ismerő személyektől elzárva tárolja, és ezeknek ne engedje a kéziszerszám használatát sem. Az elektromos kéziszerszám hozzá nem értő kezekben veszélyes lehet.**
- e) **Az elektromos kéziszerszámot és tartozékait karban kell tartani. Az elektromos kéziszerszámot, a működtető és mozgó részeit, a burkolatokat és a védelmi elemeket a használatba vétel előtt ellenőrizze le. Sérült, repedt, vagy rosszul beállított és a szabályszerű működést zavaró hibákkal rendelkező kéziszerszámmal dolgozni tilos. A sérült és hibás kéziszerszámot az újbóli használatba vétele előtt javíttassa meg. A karbantartások elmulasztása és elhanyagolása balesetet okozhat.**
- f) **Tartsa tisztán és éles állapotban a vágószerszámokat. A megfelelően karbantartott és élezett vágó-**

szerszámokkal jobb a megmunkálás hatékonysága, és kisebb a kockázata a vágószerszám leblokkolásának.

- g) **Az elektromos kéziszerszámot, a tartozékokat és vágószerszámokat csak a használati utasítás előírásai szerint, valamint a rendeltetésének megfelelő módon, továbbá az adott munkakörülményeket és a munka típusát is figyelembe véve használja. A rendeltetéstől eltérő géphasználat veszélyes és váratlan helyzeteket hozhat létre.**

- h) **A kéziszerszám fogantyúit és markolatait tartsa tiszta, száraz, zsír- és olajmentes állapotban. Ha a kéziszerszámot nem tudja biztonságosan és csúszásmentesen fogni, akkor váratlan helyzetekben elveszítheti az uralmát a gép felett.**

5) AZ AKKUMULÁTOROS KÉZISZERSZÁM HASZNÁLATA ÉS KARBANTARTÁSA

- a) **Az akkumulátort csak a gyártó által meghatározott akkumulátortöltővel szabad feltölteni. Az adott típusú akkumulátorhoz alkalmazható akkumulátortöltő más típusú akkumulátor töltéséhez való használata esetén tüzet okozhat.**
- b) **A kéziszerszámba kizárólag csak a gyártó által meghatározott akkumulátort szabad beszerezni. Más típusú akkumulátor használata tüzet vagy balesetet okozhat.**
- c) **Az akkumulátorokat ne helyezze le olyan helyre, ahol fém tárgyak találhatóak (gemkapocs, pénzérmék, kulcsok, szegek, csavarok stb.) mert a fém tárgyak az akkumulátor pólusait összeköthetik és zárlatot okozhatnak. Az akkumulátor pólusainak a rövidre zársára tüzet vagy égési sérülést okozhat.**
- d) **Az akkumulátor helytelen használata esetén abból elektrolit folyhat ki. Az elektrolitot ne érintse meg. Amennyiben a folyadék a bőrére kerül, akkor azt azonnal mossa le bő vízzel. Amennyiben az akkumulátor folyadék a szemébe kerül, akkor azonnal forduljon orvoshoz. Az akkumulátorból kifolyó folyadék maró sérülést okozhat.**
- e) **Ne használjon sérült vagy átalakított akkumulátorokat illetve kéziszerszámokat. A sérült vagy átalakított akkumulátor illetve kéziszerszám viselkedése**

és működése váratlan helyzeteket okozhat, aminek sérülés, tűz vagy robbanás lehet a következménye.

- f) **Az akkumulátorokat illetve a kéziszerszámokat ne tegye ki nyílt láng vagy magas hőmérséklet hatásának.** A 130°C-nál magasabb hőmérséklet az akkumulátor felrobbanását okozhatja.
- g) **Tartsa be az akkumulátor töltési előírásait. Az akkumulátorokat kizárólag csak a használati útmutatóban megadott környezeti hőmérséklet tartományban szabad tölteni.** A helytelen töltés, vagy a megadott hőmérsékleti tartomány be nem tartása az akkumulátor meghibásodását, tüzet vagy robbanást okozhat.

6) SZERVIZ

- a) **Az akkus kéziszerszám javítását bizza márkavagy szakszervizre, a készülék javításához csak eredeti alkatrészeket szabad felhasználni.** Csak így biztosítható az akkus kéziszerszám biztonságának az eredeti módon való helyreállítása.
- b) **A sérült akkumulátorokat ne próbálja megjavítani.** Az akkumulátorokat kizárólag csak a gyártó által kijelölt márkaszerviz javíthatja meg.

VIII. A fúrógéphez kapcsolódó biztonsági utasítások

1) Biztonsági utasítások az üzemeltetéshez

- a) **Az elektromos kéziszerszámot csak a szigetelt fogantyúfelületeknél fogja meg, ha olyan munkákat végez, amelyek során a betétszám kívülről nem látható, feszültség alatt álló vezetékeket, vagy a saját hálózati vezetékét is átvághatja.** Ha a betétszám egy feszültség alatt álló vezetékhez ér, az elektromos kéziszerszám fémrészei szintén feszültség alá kerülnek, ami áramütést okozhat.

2) Biztonsági utasítások hosszú fúrók használatához

- a) **A fúrógépet ne üzemeltesse magasabb fordulatszámra, mint a fúró (betétszám) megengedett névleges fordulatszáma.** Magasabb fordulatszámra előfordulhat, hogy a hosszú fúró elgörbül, ami balesetet vagy személyi sérülést okozhat.

- b) **A fúrás kezdetén alacsony fordulatszámot állítson be, és a fúró vége érjen hozzá a munkadarabhoz (a pontozóval megjelölt fúrási helyhez).** Magasabb fordulatszámra előfordulhat, hogy a hosszú fúró elgörbül, ami balesetet vagy személyi sérülést okozhat.

- c) **A fúrógépet csak a fúrás irányában nyomja, de nem nagy erővel.** A fúró (betétszám) eltörhet, és a gépe feletti uralom elvesztése balesetet vagy személyi sérülést okozhat.

- Ha a fúrás közben nagyobb mennyiségű por keletkezik, akkor biztosítani kell a por elszívását, például megfelelő ipari porszívó használatával, és segítő társ közreműködésével (aki a porszívó szívófejét a fúrás helyéhez tartja), valamint viseljen(ek) tanúsítvánnyal és megfelelő védelmi fokozattal rendelkező szűrőmaszkot. A poros levegő belégzése káros az egészségre. Biztosítsa a helyiség megfelelő szellőztetését.



A készülék működés közben elektromágneses mezőt hoz létre, amely negatívan befolyásolhatja az aktív vagy passzív orvosi implantátumok (pl. szívritmus szabályozó készülék) működését és életveszélyes helyzetet idézhet elő. Ha ilyen készüléket kíván használni, akkor előbb konzultáljon a kezelőorvosával.

IX. Akkumulátortöltő és akkumulátor biztonsági utasítások

AKKUMULÁTORTÖLTŐ BIZTONSÁGI UTASÍTÁSOK

- A töltés megkezdése előtt olvassa el a használati útmutatót.
- Az akkumulátortöltőt csak beltérben szabad használni. Az akkumulátortöltőt védje esőtől, nedvességtől és 40°C-nál magasabb hőmérsékletektől.
- Az akkumulátortöltőt nem használhatják olyan testi, értelmi, érzékszervi fogyatékos, vagy tapasztalatlan személyek (gyermekeket is beleértve), akik nem képesek a készülék biztonságos használatára, kivéve azon eseteket, amikor a készüléket más felelős személy utasításai szerint és felügyelete mellett használják. A termék nem játék, azzal gyerekek nem játszhatnak. Általában feltételezzük, hogy a hálózati adapterhez kiskgyerekek (0 és 3 év között) nem férnek hozzá, illetve nagyobb gyerekek

(3 és 8 év között), felügyelet nélkül nem fogják használni. Előfordulhat, hogy súlyosabb testi vagy szellemi fogyatékos személyek nem felelnek meg az EN 60335-1 és EN IEC 60335-2-29 szabvány követelményeinek.

- Az akkumulátor töltése közben biztosítsa a helyiség megfelelő szellőztetését, mert például a sérült akkumulátorból veszélyes gőz szivároghat ki.
- Az akkumulátort 10°C és 40°C közötti hőmérsékleten töltsse fel.
- Az adapter csatlakozódugóját és az egyenfeszültségű (DC) érintkezőit, valamint a vezetékét védje meg a sérülésektől és a deformálódástól.
- Az akkumulátortöltőt óvja meg leeséstől és nedvesség behatolásától.

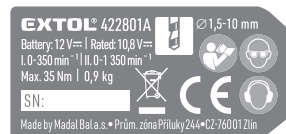
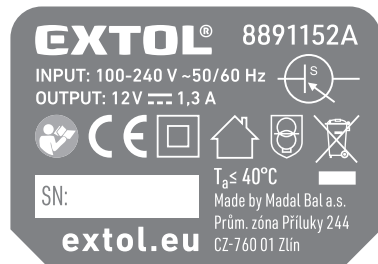
KIEGÉSZÍTŐ BIZTONSÁGI UTASÍTÁSOK AZ AKKUMULÁTORHOZ

- Az akkumulátort védje az esőtől és nedvességtől, fagytól és 50°C-nál magasabb hőmérséklettől, valamint mechanikus sérülésektől (pl. leeséstől). Az akkumulátort ne szerelje szét és ne dobja tűzbe. Tárolás esetén az akkumulátort a szerszámból vegye ki és teljesen töltsse fel. Az akkumulátort a készülékből kiszerve és teljesen feltöltve tárolja, így meghosszabbítható az akkumulátor élettartama. Az akkumulátort néhány hónap tárolás után (6 hónap múlva) ismét töltsse fel.
- **A túl magas vagy túl alacsony (fagyponthoz alatti) hőmérséklet csökkenti az akkumulátor kapacitását, az akkumulátorban maradó sérülést okoz.**
- Az akkumulátor érintkezőit védje szennyeződésektől, deformációtól vagy más jellegű sérülésektől, az érintkezőket ne zárja rövidre, illetve az érintkezőkre ragasszon szigetelő szalagot, hogy megelőzze a véletlen rövidre zárást, ami akár tüzet vagy robbanást is előidézhet.
- Ne engedje, hogy gyerekek az akkumulátorral játszanak.

X. Karbantartás és szerviz

- Az akkus kéziszerszámok nem igényelnek különösebb karbantartást vagy kenést. A készülék szellőzőnyílásait tartsa tisztán. Az eltömődött szellőző nyílások meggátolják a motor hűtését, ami a motor túlmelegedését okozhatja.
- Ha szükséges, akkor az akkus kéziszerszámot mosogatószeres vízbe mártott és jól kicsavart ruhával törölje meg. Ügyeljen arra, hogy a gép elektromos alkatrészeihez a víz ne folyjon be. A tisztításhoz szerves oldószereket (pl. acetont) használni tilos, mert sérülést okozhatnak a műanyag felületeken!
- A készülék javításához (biztonsági okokból) csak eredeti alkatrészeket szabad felhasználni. A készüléket kizárólag csak Extol® márkaszerviz javíthatja.
- Ha a termék a garancia ideje alatt meghibásodik, akkor forduljon az eladó üzlethez, amely a javítást az Extol® márkaszerviznél rendeli meg. A termék garancia utáni javításait az Extol® márkaszervizeknél rendelje meg. A szervizek jegyzékét a honlapunkon találja meg (lásd az útmutató elején).

XI. A címkén található piktogramok jelentése



	A használatba vétel előtt olvassa el a használati útmutatót.
	Munka közben viseljen megfelelő tanúsítvánnyal és védelmi szinttel rendelkező védőszemüveget és fülvédőt, ez vonatkozik a közelben tartózkodó személyekre is.
	Megfelel a vonatkozó EU rendeleteknek.
	Második védelmi osztályba sorolt készülék. Kettős szigetelés.

	Az akkumulátortöltőt csak beltérben használja. Védje esőtől és nedvességtől.
	Egyenáram/egyenfeszültség.
	Váltakozó áram/feszültség.
	Egyenfeszültségű (DC) töltőaljzat polaritása.
	SMPS (impulzus vezérelt tápegység), rövidzárlat elleni védő transzformátort tartalmaz.
	SMPS (impulzus vezérelt tápegység)
T _a	Névleges környezeti hőmérséklet.
	Akkumulátor megsemmisítése (lásd lent).
	Elektromos hulladék jele (lásd lent).
	Az akkumulátort ne tegye ki közvetlen napsütésnek és 50°C feletti hőmérsékletnek.
	Az akkumulátor vízbe dobni szigorúan tilos! Ne szennyezze a környezetünket!
	Az akkumulátort tűzbe dobni tilos.
SN	A termékcímkén van feltüntetve a gyártás éve, valamint a termék gyártási sorszáma.
mAh/Wh	Akkumulátor kapacitása / akkumulátor terhelhetősége.
EN 62133:2017/ UN 38.3	Szabványok és műszaki specifikációk, amelyeknek az akkumulátor megfelel.

2. táblázat

XII. Hulladék megsemmisítés

CSOMAGOLÓ ANYAG

- A csomagolást az anyagának megfelelő hulladékgyűjtő konténerbe dobja ki.

AZ AKKUS KÉZISZERSZÁM ÉS AZ AKKUMULÁTORTÖLTŐ MEGSEMMISÍTÉSE

- Az elektromos és elektronikus hulladékokról szóló 2012/19/EU számú európai irányelv, valamint az idevonatkozó nemzeti törvények szerint az ilyen hulladékot alapanyagokra szelektálva szét kell bontani, és a környezetet nem károsító módon újra kell hasznosítani. Ilyen hulladékokat tilos a háztartási hulladékok közé kidobni. A készülékből a megsemmisítés előtt az akkumulátort ki kell venni, és azt kijelölt gyűjtőhelyen kell leadni (a (EU) 2023/1542 irányelv szerint). A szelektált és elektromos hulladék gyűjtőhelyekről a polgármesteri hivatalban vagy a készülék eladó-jánál kaphat további információkat.



ELHASZNÁLT AKKUMULÁTOROK

- A használhatatlanná vált akkumulátort és elemeket a (EU) 2023/1542 számú európai irányelv, valamint az idevonatkozó nemzeti előírások szerint a készülékekből ki kell szerelni, és a környezetünket nem károsító újrahasznosításukat biztosító gyűjtőhelyen kell leadni. Az akkumulátorok a környezetünkre veszélyes anyagokat tartalmaznak. A hulladékgyűjtő helyekről a polgármesteri hivatalban kaphat további információkat.



Li-ion

XIII. Garancia és garanciális feltételek

GARANCIÁLIS IDŐ

A mindenkor érvényes, vonatkozó jogszabályok, törvények rendelkezéseivel összhangban a Madal Bal Kft. az Ön által megvásárolt termékre a jótállási jegyen feltüntetett garanciaidőt ad. A termék javítását a Madal Bal Kft.-vel szerződéses kapcsolatban álló szakszerviz a garanciális időszakban díjmentesen végzi el.

GARANCIÁLIS IDŐ ALATTI ÉS GARANCIÁLIS IDŐ UTÁNI SZERVIZELÉS

A termékek javítását végző szakszervizek címe, a javítás ügymenetével kapcsolatos információk a www.madalbal.hu weboldalon találhatóak meg, illetve a szakszervizek felsorolása a termék vásárlásának helyén is beszerezhető. Tanácsadással a (1)-297-1277 ügyfélszolgálati telefonszámon állunk ügyfeleink rendelkezésére.

EK Megfelelőségi nyilatkozat

A nyilatkozat tárgya, modell vagy típus, termékazonosító:

Extol® Craft 422801A

Akkus fúró-csavarozó, 35 Nm

I. 0-350 f/p II. 0-1350 f/p

A gyártó: Madal Bal a.s. • Bartošova 40/3, CZ-760 01 Zlín • Cégszám: 49433717

kijelenti,

hogy a fent megnevezett termék megfelel az Európai Unió harmonizáló rendeletek és irányelvek előírásainak:
2006/42/EK; 2011/65/EU; 2014/30/EU.

A jelen nyilatkozat kiadásáért kizárólag a gyártó a felelős.

Harmonizáló szabványok (és módosító mellékleteik, ha ilyenek vannak), amelyeket a megfeleléségi nyilatkozat kiállításához felhasználtunk, és amelyek alapján a megfeleléségi nyilatkozatot kiállítottuk:

EN 62841-1:2015; EN 62841-2-1:2018; EN IEC 55014-1:2021; EN IEC 55014-2:2021; EN IEC 63000:2018

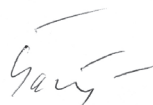
A műszaki dokumentáció 2006/42/EK szerinti összeállításáért a Madal Bal s.s. székhelyén Martin Šenkýř felel.

Průmyslová zóna Příluky 244 760, 01 Zlín, Cseh Köztársaság

A műszaki dokumentáció (a 2006/42/EK szerint), a Madal Bal, a.s. társaság fent feltüntetett székhelyén áll rendelkezésre.

Az EK megfeleléségi nyilatkozat kiadásának a helye és dátuma: 2023. 12. 20.

A Madal Bal, a.s. nevében:



Martin Šenkýř
igazgatótanácsi tag

Einleitung

Sehr geehrter Kunde,

wir bedanken uns für Ihr Vertrauen, dass Sie der Marke Extol® durch den Kauf dieses Produktes geschenkt haben. Das Produkt wurde Zuverlässigkeits-, Sicherheits- und Qualitätstests unterzogen, die durch Normen und Vorschriften der Europäischen Union vorgeschrieben werden.

Im Falle von jeglichen Fragen wenden Sie sich bitte an unseren Kunden- und Beratungsservice:

www.extol.eu

Hersteller: Madal Bal a. s., Průmyslová zóna Příluky 244, 76001 Zlín, Tschechische Republik

Herausgegeben am: 20.12.2023

I. Charakteristik – Verwendungszweck



Leichte und leistungsstarke Akku-Schraub-/Bohrmaschine mit zwei Geschwindigkeiten (Akku-Bohrmaschine) **Extol® Craft** mit einem „**Brushless-Motor**“ ist zum **mittelschweren Bohren und Schrauben in Metall und Holz bestimmt**.

- ✓ Der „**Brushless-Motor**“ (ohne Kohlebürsten) hat **einen höheren Wirkungsgrad, geringeren Stromverbrauch für längere Akkulaufzeit** und **längere Lebensdauer**, als ein Kohlebürstenmotor.



SPINLOCK

Die „**SPINLOCK**“ Funktion (automatische Verriegelung der Spannkopfdrehung) ermöglicht **das Nachziehen der Spindel per Hand** für eine schnelle Werkzeugspannung.



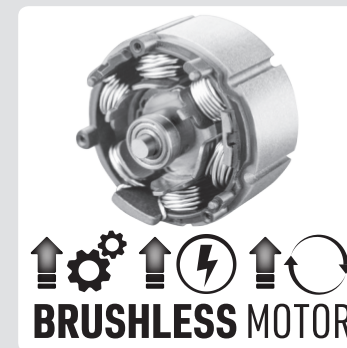
SOFT GRIP

Der **Gummi am Griffteil** dämpft Vibrationen und macht das Halten beim Arbeiten angenehmer.



STOP

Die **Batterie ist mit einem elektronischen Schutz gegen Tiefentladung ausgestattet**, die sie beschädigt. Durch diesen elektronischen Schutz kann die Batterieklemmenspannung nicht unter einen bestimmten Grenzwert fallen, was zu einer plötzlichen Unterbrechung des Werkzeugbetriebs führt und die Batterie aufgeladen werden muss.



- ✓ Dank der **sehr langsamen Selbstentladung hält der Akku lange aufgeladen** und kann sofort verwendet werden, ohne dass ein vorheriges Aufladen erforderlich ist
- ✓ **Der Li-Ionen-Akku kann unabhängig von seiner Entladestufe jederzeit aufgeladen werden**, ohne dass seine Kapazität reduziert wird.



AKKU UND LADEGERÄT FÜR DIE VERWENDUNG MIT EINEM AKKUSCHRAUBER FÜR DEN KAUF IM BEDARFSFALL

Bezeichnung	Modellbezeichnung (/ Bestell-Nr.)
Li-Ionen-Batterie 12V, 2 000 mAh	8891152B
Li-Ionen-Batterie 12V, 4 000 mAh	8891152C
Ladegerät 12V, 1,3 A	8891152A

Tabelle 1

II. Technische Spezifikation

Modellbezeichnung (/Bestell-Nr.)	422801A (1× Li-Ionen-Batterie 12V, 2000 mAh und Ladegerät 12V, 1,3 A)
Klemmenspannung aufgeladener Batterie unter Last (Nennspannung)	10,8V (Betriebsspannung)
Klemmenspannung aufgeladener Batterie ohne Belastung	12V
Leerlaufdrehzahl	I. 0-350 min ⁻¹ / II. 0-1350 min ⁻¹
Anzahl Drehmomentstufen	20+Bohren
Drehmoment	Max. 35 Nm
Schnellspannkopf	halbmetallisch 3/8"
Bohrfutterspannbereich	0,8-10 mm
Max. Bohrerdurchmesser beim Bohren in	
Stahl	10 mm
Holz	22 mm
Akku-Ladezeit 2000 mAh	~ 1,5 Std.
Akku-Ladezeit 4000 mAh	~ 3 Std.
Gewicht mit Akku 2000 mAh	0,9 kg
Gewicht mit Akku 4000 mAh	1,1 kg
IP-Zahl	IPX0
Schalldruckpegel L _{pA} ; Unsicherheit K	83,2 dB(A); K=±3 dB(A)
Schallleistungspegel L _{WA} ; Unsicherheit K	94,1 dB(A); K=±3 dB(A)
Vibrationspegel am Vordergriff; (Summe von drei Achsen); Unsicherheit K	
Bohren in Metalle a _{h,D}	≤ 0,45 m/s ² ; K= 1,5 m/s ²
Schraubmodus a _h	8,89 m/s ² ; K= 1,5 m/s ²

- Der deklarierte Gesamtvibrationswert und deklarierte Schallleistungswert wurde in Übereinstimmung mit der Standardprüfmethode ermittelt und darf zum Vergleich eines Werkzeugs mit einem anderen verwendet werden. Der deklarierte Gesamtvibrationswert und deklarierte Schallleistungswert dürfen auch zur vorläufigen Bestimmung der Exposition verwendet werden.

! WARNUNG

- Die Vibrations- und Lärmemissionen während des tatsächlichen Gebrauchs vom Werkzeug können sich von den deklarierten Werten in Abhängigkeit von der Art unterscheiden, wie das Werkzeug benutzt wird, vor allem welches Werkstück bearbeitet wird.
- Es sind Sicherheitsmessungen zum Schutz der bedienenden Person zu bestimmen, die auf der Bewertung der Exposition unter tatsächlichen Nutzungsbedingungen basieren (es ist mit allen Teilen vom Arbeitszyklus zu rechnen, wie Zeit, während der das Werkzeug stillsteht und wenn es leerläuft, ausgenommen der Startzeit).

III. Bestandteile und Bedienungselemente



Abb.1, Position - Beschreibung

1. Schnellspannfutterkopf
2. Ring zum Einstellen vom Drehmoment / Bohrmodus
3. Pfeil zum Einstellen der Drehmomentstufe
4. Schalter zum Einstellen des Geschwindigkeitsbereichs
5. Drehrichtungsschalter des Spannkopfs / Schutz gegen unbeabsichtigtes Drücken des Betriebsschalters beim Umschalten in die mittlere Position
6. Betriebsschalter
7. Handgriff (Griffteil)
8. Taste zur Entriegelung/Entnahme vom Akku
9. LED zur Beleuchtung des Arbeitsplatzes
10. Taste zur Feststellung des Batterieładezustands
11. LED-Ladezustandsanzeige

Abb. 1

! WARNUNG

- Lesen Sie vor der Vorbereitung des Gerätes die komplette Bedienungsanleitung und halten Sie diese in der Nähe des Gerätes, damit sich der Bediener mit ihr vertraut machen kann. Falls Sie das Produkt jemandem ausleihen oder verkaufen, legen Sie stets diese Gebrauchsanleitung bei. Verhindern Sie die Beschädigung dieser Gebrauchsanleitung. Der Hersteller trägt keine Verantwortung für Schäden infolge vom Gebrauch des Gerätes im Widerspruch zu dieser Bedienungsanleitung. Machen Sie sich vor dem Gebrauch des Geräts mit allen seinen Bedienungselementen und Bestandteilen und auch mit dem Ausschalten des Gerätes vertraut, um es im Falle einer gefährlichen Situation sofort ausschalten zu können. Überprüfen Sie vor Gebrauch, ob alle Bestandteile fest angezogen sind und ob nicht ein Teil des Gerätes, wie z. B. die Sicherheitselemente, beschädigt bzw. falsch installiert sind, oder ob sie nicht am jeweiligen Ort fehlen. Kontrollieren Sie ebenfalls die Schutzabdeckung und die DC-Stecker des Akkus und des Ladegeräts und überprüfen Sie auch, ob der Stecker des Ladegeräts oder die Kabelisolierung nicht beschädigt sind. Benutzen Sie kein Akku-, Batterie, Ladegerät mit beschädigten oder fehlenden Teilen, sondern stellen Sie seine Reparatur oder Austausch in einer autorisierten Werkstatt der Marke Extol® sicher - siehe Kapitel Service und Instandhaltung oder auf der Webseite am Anfang der Gebrauchsanleitung.

IV. Laden des Akkus

! HINWEIS

- Um den Ladezustand der Batterie zu überprüfen drücken Sie die Taste an der Batterie und laden Sie sie je nach Anzahl der leuchtenden LEDs und der erwarteten Akkulaufzeit bei Bedarf auf. Ist die Batterie vollständig aufgeladen, leuchten alle LEDs. Die Batterie kann in jedem Ladezustand aufgeladen werden, ohne dass ihre Kapazität beeinträchtigt wird.

! HINWEIS

- Nur das in Tabelle 1 aufgeführte Ladegerät darf zum Laden der in Tabelle 1 aufgeführten Akkus verwendet werden, es sei denn, der Bereich der angegebenen Ladegeräte wird erweitert. Die Verwendung eines anderen Ladegeräts kann aufgrund ungeeigneter Ladeparameter zum Brand oder Explosion führen.

! HINWEIS

- Laden Sie den Akku im Temperaturbereich von 10°C bis 40 °C.

- a) **Stecken Sie die Batterie zuerst in die Schlitz des festgelegten Ladegeräts.**
- b) **Prüfen Sie vor dem Anschluss des Ladegeräts an das Stromnetz, ob die Steckdosenspannung im Bereich von 100-240 V~50/60 Hz liegt und ob das Netzkabel (z. B. seine Isolierung) oder die Abdeckung oder ein anderer Teil des Ladegeräts nicht beschädigt sind.**

! WARNUNG

- Wenn das Ladegerät beschädigt ist, stellen Sie sicher, dass es durch ein Originalteil vom Hersteller ersetzt wird. Schützen Sie das Netzkabel des Ladegeräts vor Beschädigung.

- c) **Verbinden Sie das Ladegerät mit dem Stromnetz.**

ANZEIGE DES LADEVORGANGS UND DES LADEZUSTANDS

- Beim Laden des Akkus leuchtet nur die rote LED am Ladegerät.
- Wenn der Akku aufgeladen ist, leuchtet nur die grüne Anzeigelampe.

Bemerkung:

- Recht auf Änderung der vorgenannten LED-Signalisierung vom Ladevorgang und voller Aufladung

auf Grund möglicher Produktionsänderungen vorbehalten. Der Ladezustand des Akkus kann durch die Anzahl der leuchtenden LEDs nach Drücken der Taste am Akku bestimmt werden.

- Nach dem Aufladen des Akkus stoppt das Ladegerät automatisch den Ladevorgang. Der Akku kann nicht überladen werden.

- d) **Trennen Sie nach dem Aufladen zuerst das Ladegerät von der Stromversorgung** und ziehen Sie dann den Akku aus den Ladeschächten, indem Sie die Taste am Akku gedrückt halten.

V. Vorbereitung zur Anwendung

EINLEGEN DER BATTERIEN

- Schieben Sie den Akku an der entsprechenden Stelle des Geräts gem. Abb.1 ein, bis der Akku hörbar einrastet (verriegelt ist).

! HINWEIS

- Aus Sicherheitsgründen dürfen Akku-Werkzeuge nur mit der Typenbezeichnung der Batterie gemäß Tabelle 1 verwendet werden.

EINLEGEN/AUSTAUSCH VOM WERKZEUG

1. Drehen Sie den Drehrichtungsschalter auf Seite 2. gemäß Abb. 2, um den Kopf in Richtung 2 zu drehen.

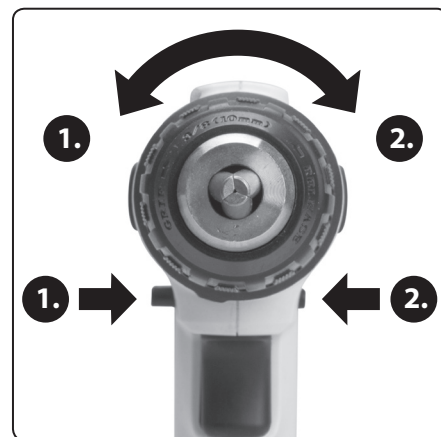


Abb. 2

2. Halten Sie den Spannkopf mit einer Hand und drücken Sie gleichzeitig mit der anderen Hand leicht auf den Betriebsschalter (Abb. 1, Position 6), um das Spannfutter allmählich zu öffnen. Wenn das Spannfutter wie gewünscht geöffnet ist, lassen Sie den Betriebsschalter los.
3. Führen Sie den Schaft des Arbeitswerkzeugs so tief in das offene Spannfutter ein, dass das Werkzeug während der Arbeit sicher befestigt ist (Abb. 3).

! HINWEIS

- Zum Bohren spannen Sie in das Spannfutter einen Bohrer für das Material ein, das Sie bohren wollen.

4. Drehen Sie den Drehrichtungsschalter auf Seite 1. gemäß Abb. 1, um den Kopf in Richtung 2 zu drehen.
5. Halten Sie den Spannkopf mit einer Hand und drücken Sie gleichzeitig mit der anderen Hand leicht auf den Betriebsschalter (Abb. 1, Position 6), um das Spannfutter allmählich zu schließen.
6. Lassen Sie nach dem Festklemmen des Werkzeugs mit dem Spannfutter den Betriebsschalter los und ziehen Sie das Spannfutter richtig an, indem Sie den Spannfutterkopf gemäß Abb. 2 in Richtung 2 drehen. Dank der Spin-Lock-Funktion wird die Spindeldrehung automatisch blockiert, wodurch das Spannfutter mit der Hand festgezogen werden kann. Durch Drücken des Betriebsschalters wird die Spindel automatisch entriegelt.

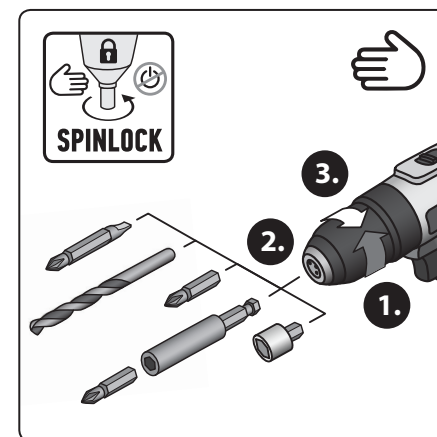


Abb. 3

EINSTELLUNG DES DREHGESCHWINDIGKEITSBEREICHS

- Stellen Sie den Drehgeschwindigkeitsbereich mit dem Wahlschalter ein (Abb.1, Position 4).
- Für den **Bohr-**Modus stellen Sie einen höheren Geschwindigkeitsbereich ein, indem Sie den Schalter nach vorne (in Richtung des Spannkopfs) bewegen.
- Für den **Schraub-**Modus stellen Sie einen niedrigeren Geschwindigkeitsbereich ein, indem Sie den Schalter nach hinten bewegen (zur Seite vom Spannkopf weg). Für den Schraubmodus ist eine höhere Kraft erforderlich, und um diese zu erreichen, muss ein niedrigerer Drehzahlbereich eingestellt werden.

EINSTELLUNG VOM SCHRAUBMODUS

- Damit es nicht zum Abreißen des Schraubenkopfes, der Kanten des Bits oder zur Beschädigung des Materials, in welches die Schraube geschraubt wird, durch einen zu hohen Drehmoment kommt, z. B. beim Schrauben von dünnen Schrauben in weiches Material, ist es angebracht, durch Drehen des Rings für die Einstellung des Drehmoments schrittweise einen höheren Drehmoment nach im Umfang nach den Akkubohrer-Möglichkeiten einzustellen. Sobald das eingestellte Drehmoment erreicht wird, hört die Spindel auf zu drehen und die Spindel beginnt im Akkubohrer hörbar „durchzudrehen“, ohne dass sie sich weiter dreht. Sofern die Schraube mit dem eingestellten Drehmoment nicht genügend festgeschraubt bzw. gelöst ist, muss der Drehmoment um die nötige Stufe erhöht werden. Die optimale Einstellung des Drehmoments kann durch eine praktische Probe an einem Muster des geschraubten Materials unter Anwendung des gleichen Materials und der Schraube ermittelt werden.
- Um das erforderliche Drehmoment durch Drehen des Rings einzustellen (Abb. 1, Position 2), platzieren Sie die Drehmomentzahl auf dem Ring vor dem Pfeil am Gehäuse des Akkuschraubers (Abb. 1, Position 3).

EINSTELLUNG DES MODUS BOHREN

- Um den Bohrmodus einzustellen, drehen Sie den Ring in die Position des Bohrsymbols vor dem Pfeil (Abb. 1, Position 3).

VI. Verwendung der Akku-Bohrmaschine

INBETRIEBNAHME

- Drücken Sie zum Starten den Betriebsschalter (Abb. 1, Position 6). Je nach auf den Betriebsschalter ausgeübte Kraft kann die Drehzahl im Rahmen der voreingestellten Stufe fein reguliert werden.

ANZIEHEN UND LÖSEN

1. Setzen Sie in den Holzschraubenantrieb ein Bit mit der entsprechenden Form ein, sonst kann der Schrauben- und Bitantrieb beschädigt werden.
2. Danach drücken den Betriebsschalter und durch die auf den Betriebsschalter ausgeübte Druckkraft stellen Sie eine angemessene Drehzahl bei der gewünschten Drehrichtung ein. Es kann passieren, dass man beim Lösen auf den Akkubohrer bei niedriger Drehzahl und geeignetem Drehmoment einen angemessenen Druck ausüben muss (siehe oben), damit der Bit nicht aus der Schraubennut herauspringt. Ist die Schraube genügend herausgedreht, kann der Betriebsschalter für eine höhere Drehzahl mehr gedrückt werden.

BOHREN

- Führen Sie das Bohren bei einer höheren Drehzahl unter Verwendung eines bestimmten Bohrers für das gebohrte Material.
- Für Bohrungen mit einem größeren Durchmesser empfehlen wir, zunächst einen Bohrer mit kleinerem Durchmesser zu benutzen und dann die Bohrung mit einem Bohrer mit dem gewünschten Durchmesser aufzubohren.
- Bei Bedarf eines feinen und gefühlvollen Bohrens in weiche Werkstoffe oder Verwendung eines dünnen Bohrers benutzen Sie eine kleinere Geschwindigkeit durch nur leichtes Andrücken des Betriebsschalters.

! HINWEIS

- Wenn Sie den Akkubohrer nicht benutzen, stellen Sie den Drehrichtungsschalter in die Mittelstellung, dadurch wird der Betriebsschalter gegen eine unbeabsichtigte Betätigung geschützt (Inbetriebnahme).

! HINWEIS

- Sofern während des Gerätebetriebes ein ungewöhnliches Geräusch, Vibrationen oder Lauf bemerkt wird, schalten Sie das Gerät sofort ab und ermitteln und beseitigen Sie die Ursache des nicht standardmäßigen Laufes. Sofern der nicht standardmäßige Lauf durch einen Defekt im Inneren des Gerätes verursacht wurde, veranlassen Sie die Reparatur in einer autorisierten Servicewerkstatt der Marke Extol® vermittelt durch den Händler oder wenden Sie sich direkt an eine autorisierte Werkstatt (Servicestellen finden Sie auf den Webseiten in der Einleitung der Gebrauchsanleitung).

SCHUTZ DER BATTERIE GEGEN VOLLSTÄNDIGE ENTLADUNG



Der Akkumulator ist mit einem Schutz gegen Tiefentladung ausgestattet, die ihn beschädigt. Dieser Schutz macht sich so bemerkbar, dass das Gerät bei einem mehr entladenen Akku plötzlich von selbst anhält, obwohl der Betriebsschalter gedrückt ist. Nach dem Lösen und erneutem Drücken des Betriebsschalters kommt es nach einer gewissen Zeit zu einem kurzzeitigen Anlaufen des Geräts, aber sein Betrieb stoppt nach kurzer Zeit wieder. Verwenden Sie für einen längeren Betrieb einen Akku mit höherer Kapazität.

VII. Allgemeine Sicherheitsanweisungen für Elektrowerkzeug

! WARNUNG!

Es ist nötig, alle Sicherheitsanweisungen, die Gebrauchsanleitung, Abbildungen und Vorschriften, die zu diesem Werkzeug mitgeliefert wurden, durchzulesen. Die Nichteinhaltung jeglicher nachfolgender Anweisungen kann zu Unfällen durch Strom, zu Bränden und/oder zu ernsthaften Verletzungen von Personen kommen.

Sämtliche Anweisungen und die Gebrauchsanleitung müssen aufbewahrt werden, damit man später je nach Bedarf noch einmal reinschauen kann.

Mit dem Ausdruck „Elektrowerkzeug“ ist in allen nachstehend aufgeführten Warnhinweisen Elektrowerkzeug gemeint, das vom Netz gespeist wird (mit beweglicher Zuleitung), oder Elektrowerkzeug, das aus Batterien gespeist wird (ohne bewegliche Zuleitung).

1) SICHERHEIT DES ARBEITSUMFELDES

- a) **Der Arbeitsplatz muss sauber gehalten werden und gut beleuchtet sein.** Unordnung und dunkle Räume sind häufig die Ursache von Unfällen.
- b) **Elektrowerkzeug darf nicht im Milieu mit Explosionsgefahr, wo sich brennbare Flüssigkeiten, Gase oder Staub befinden, benutzt werden.** Im Elektrowerkzeug entstehen Funken, welche Staub oder Dämpfe anzünden können.
- c) **Bei der Benutzung von Elektrowerkzeug ist es nötig, den Zutritt von Kindern und weiterer Personen zu verhindern.** Wenn die Bedienung gestört wird, kann sie die Kontrolle über die ausgeübte Tätigkeit verlieren.

2) ELEKTRISCHE SICHERHEIT

- a) **Der Stecker der beweglichen Zuleitung des Elektrowerkzeuges muss der Netzsteckdose entsprechen. Der Stecker darf niemals auf keine Art und Weise modifiziert werden. Zusammen mit Werkzeugen, die Erdung haben, dürfen keine Steckeradapter verwendet werden.** Stecker, die nicht durch Veränderungen entwertet sind, und entsprechende Steckdosen schränken die Unfallgefahr durch Strom ein.
- b) **Die Bedienung darf geerdete Gegenstände, wie z. B. Rohre, Zentralheizungskörper, Herde und Kühlschränke, nicht mit dem Körper berühren.** Die Unfallgefahr durch Strom ist größer, wenn Ihr Körper mit der Erde verbunden ist.
- c) **Elektrowerkzeug darf nicht Regen, Feuchtigkeit oder Nassheit ausgesetzt werden.** Sofern in das Elektrowerkzeug Wasser eindringt, erhöht sich die Unfallgefahr durch Strom.
- d) **Die bewegliche Zuleitung darf nicht zu anderen Zwecken benutzt werden. Elektrowerkzeug darf nicht an der Zuleitung getragen oder gezogen werden, auch darf der Stecker nicht durch Ziehen an der Zuleitung aus der Steckdose gezogen werden. Es ist nötig, die Zuleitung vor Hitze, Fett, scharfen Kanten oder beweglichen Teilen zu schützen.** Beschädigte oder verhedderte Zuleitungen erhöhen die Unfallgefahr durch Strom.

- e) **Sofern Elektrowerkzeug draußen benutzt wird, muss ein Verlängerungskabel benutzt werden, dass für Außenanwendung geeignet ist.** Die Nutzung einer Verlängerungszuleitung für Außenanwendung schränkt die Unfallgefahr durch Strom ein.

- f) **Sofern Elektrowerkzeug in feuchten Räumlichkeiten benutzt wird, ist es nötig, die Einspeisung durch einen Stromschutzschalter (RCD) abzusichern.** Die Anwendung eines RCD Schalters schränkt die Unfallgefahr durch Strom ein.
Der Ausdruck „Stromschutzschalter (RCD)“ kann durch den Ausdruck „Fehlerstrom-Schutzschalter (GFCI)“ oder „Fehlervoltage-Schutzschalter (ELCB)“ (Schutzschalter für entweichenden Strom) ersetzt werden.

3) SICHERHEIT DER PERSONEN

- a) **Bei der Anwendung von Elektrowerkzeug muss die Bedienung aufmerksam sein, sie muss sich dem widmen, was sie gerade tut, und sie muss sich konzentrieren und vernünftig überlegen. Elektrowerkzeug darf nicht benutzt werden, sofern die Bedienung müde ist oder unter Einfluss von Drogen, Alkohol oder Arzneimitteln steht.** Eine kurzzeitige Unaufmerksamkeit kann bei der Anwendung von Elektrowerkzeug zu ernsthaften Verletzungen von Personen führen.
- b) **Verwenden Sie persönliche Arbeitsschutzmittel. Verwenden Sie immer Augenschutz.** Arbeitsschutzmittel wie z. B. Beatmungsgeräte, Sicherheitsschuhwerk mit rutschfester Sohle, eine harte Kopfbedeckung oder Gehörschutz, welche im Einklang mit den Arbeitsbedingungen benutzt werden, senken die Gefahr von Verletzungen von Personen.
- c) **Es ist nötig, ein ungewolltes Anlassen des Gerätes zu vermeiden. Es ist nötig, sich zu vergewissern, dass sich der Schalter vor dem Anschluss des Steckers in die Steckdose und/oder beim Anschluss eines Batteriesets, beim Tragen oder Versetzen des Werkzeuges in der Position „AUS“ befindet.** Ein Herumtragen des Werkzeuges mit dem Finger auf dem Schalter oder Anschluss des Steckers

des Werkzeuges mit eingeschaltetem Schalter kann die Ursache für Unfälle sein.

- d) **Vor dem Einschalten des Werkzeuges ist es nötig, alle Einstell- und Regulierinstrumente oder Schlüssel zu entfernen.** *Ein Regulierinstrument oder Schlüssel, der an einem rotierenden Teil des Elektrowerkzeuges befestigt bleibt, kann die Ursache von Verletzungen von Personen sein.*
- e) **Die Bedienung muss nur dort arbeiten, wo sie sicher hinkommt. Die Bedienung muss immer eine stabile Stellung und Gleichgewicht bewahren.** *Das ermöglicht eine bessere Kontrolle über das Elektrowerkzeug in unvorhergesehenen Situationen.*
- f) **Ziehen Sie geeignete Kleidung an. Tragen Sie keine lose Kleidung und keinen Schmuck. Die Bedienung muss darauf achten, dass sich ihre Haare und Kleidung in genügender Entfernung von beweglichen Teilen befinden.** *Lose Kleidung, Schmuck und langes Haar können durch bewegliche Teile erfasst werden.*
- g) **Sofern Mittel zum Anschluss von Einrichtungen zum Absaugen und Sammeln von Staub zur Verfügung stehen, ist es nötig, solche Einrichtungen anzuschließen und korrekt zu nutzen.** *Die Benutzung solcher Einrichtungen kann die Gefahr, die durch entstehenden Staub verursacht wird, einschränken.*
- h) **Die Bedienung darf nicht zulassen, dass sie wegen der Routine, die aus dem häufigen Benutzen des Werkzeuges resultiert, selbstgefällig wird, und dass sie die Grundsätze der Sicherheit des Werkzeuges ignoriert.** *Unvorsichtige Tätigkeit kann im Bruchteil einer Sekunde ernsthafte Verletzungen verursachen.*

4) ANWENDUNG UND WARTUNG VON ELEKTROWERKZEUG

- a) **Elektrowerkzeug darf nicht überlastet werden. Es ist nötig, richtiges Elektrowerkzeug zu verwenden, das für die durchzuführende Arbeit bestimmt ist.** *Richtiges Elektrowerkzeug wird die Arbeit, für die es konstruiert wurde, besser und sicherer ausüben.*
- b) **Es darf kein Elektrowerkzeug benutzt werden, dass man nicht mit einem Schalter ein-**

und ausschalten kann. *Jegliches Elektrowerkzeug, das nicht mit einem Schalter bedient werden kann, ist gefährlich und muss repariert werden.*

- c) **Vor jeglicher Einregulierung, Austausch von Zubehör oder vor der Einlagerung des Elektrowerkzeuges ist es nötig, den Stecker aus der Netzsteckdose zu ziehen und/oder das Batterieset vom Elektrowerkzeug zu entnehmen, sofern es abnehmbar ist.** *Diese vorbeugenden Sicherheitsmaßnahmen schränken die Gefahr eines zufälligen Anlassens des Elektrowerkzeuges ein.*
- d) **Nicht benutztes Elektrowerkzeug muss man außerhalb der Reichweite von Kindern lagern, und man darf Personen, die nicht mit dem Elektrowerkzeug oder mit diesen Anweisungen vertraut gemacht wurden, nicht erlauben, es zu benutzen.** *Elektrowerkzeug ist in Händen von unerfahrenen Nutzern gefährlich.*
- e) **Elektrowerkzeug und Zubehör muss gewartet werden. Es ist nötig, die Einstellung der sich bewegenden Teile und deren Beweglichkeit zu überprüfen, sich auf Risse, zerbrochene Teile und jegliche andere Umstände zu konzentrieren, welche die Funktion des Elektrowerkzeuges gefährden können. Sofern das Werkzeug beschädigt ist, muss vor dem nächsten Gebrauch dessen Reparatur veranlasst werden.** *Viele Unfälle werden durch ungenügende Wartung des Elektrowerkzeuges verursacht.*
- f) **Schneidewerkzeuge müssen scharf und sauber gehalten werden.** *Richtig gewartete und geschärfte Schneidewerkzeuge werden mit kleinerer Wahrscheinlichkeit am Material hängen bleiben oder blockieren, und die Arbeit mit ihnen kann leichter kontrolliert werden.*
- g) **Elektrowerkzeug, Zubehör, Arbeitsinstrumente usw. müssen im Einklang mit diesen Anweisungen und auf so eine Art und Weise benutzt werden, die für das konkrete Elektrowerkzeug vorgeschrieben wurde, und dies unter Berücksichtigung der gegebenen Arbeitsbedingungen und der Art der durchgeführten Arbeit.** *Die Nutzung*

von Elektrowerkzeug zur Durchführung anderer Tätigkeiten, als für welche es bestimmt war, kann zu gefährlichen Situationen führen.

- h) **Griffe und Halterungen müssen trocken, sauber und ohne Fettrückstände gehalten werden.** *Schlüpfrige Griffe und Halterungen ermöglichen in unerwarteten Situationen kein sicheres Halten und keine Kontrolle über das Werkzeug.*
- 5) **BENUTZUNG UND WARTUNG VON BATTERIEBETRIEBENEM WERKZEUG**
- a) **Laden Sie das Werkzeug nur mit einem Ladegerät auf, das vom Hersteller bestimmt ist.** *Ein Ladegerät, das für einen bestimmten Batterietyp geeignet ist, kann bei der Anwendung eines unterschiedlichen Batterietyps einen Brand verursachen.*
- b) **Benutzen Sie das Werkzeug nur mit dem Batterieset, das ausdrücklich für das gegebene Werkzeug bestimmt ist.** *Die Anwendung von jeglichen anderen Batteriesets kann Verletzungen oder einen Brand verursachen.*
- c) **Sofern das Batterieset gerade nicht verwendet wird, dann schützen Sie es vor dem Kontakt mit anderen Metallgegenständen, wie Büroklammern, Münzen, Schlüsseln, Nägeln, Schrauben oder anderen kleinen Metallgegenständen, welche die Verbindung eines Kontaktes der Batterie mit einem anderen verursachen können.** *Ein Kurzschluss der Batteriekontakte kann Verbrennungen oder einen Brand verursachen.*
- d) **Bei unkorrekter Anwendung können Flüssigkeiten aus der Batterie entweichen; vermeiden Sie den Kontakt mit ihnen.** *Kommt es zu einem zufälligen Kontakt mit diesen Flüssigkeiten, spülen Sie die betroffene Stelle mit einem Wasserstrahl ab. Gelangt diese Flüssigkeit in die Augen, suchen Sie ausserdem ärztliche Hilfe auf.* *Die aus der Batterie austretenden Flüssigkeiten können Entzündungen oder Verbrennungen verursachen.*
- e) **Ein Batterieset oder Werkzeug, das beschädigt oder umgebaut wurde, darf nicht benutzt werden.** *Beschädigte oder umgebaute*

Akkumulatoren können sich unvorhersehbar verhalten, was Brand, Explosion oder Unfallgefahr zur Folge haben kann.

- f) **Batteriesets oder Werkzeuge dürfen keiner übermäßigen Temperatur oder gar Feuer ausgesetzt werden.** *Das Aussetzen vor Feuer oder einer höheren Temperatur als 130°C kann eine Explosion verursachen.*
- g) **Es ist nötig, alle Anweisungen des Aufladens einzuhalten, und das Batterieset oder das Werkzeug nicht außerhalb des Temperaturbereichs aufzuladen, der in der Gebrauchsanleitung aufgeführt ist.** *Nicht korrekte Aufladung oder Aufladung bei Temperaturen, die sich außerhalb des angegebenen Bereiches befinden, können die Batterie beschädigen und das Risiko eines Brandes erhöhen.*
- 6) **SERVICE**
- a) **Beauftragen Sie mit Reparaturen Ihres batteriebetriebenen Werkzeuges eine qualifizierte Person, die identische Ersatzteile verwenden wird.** *Auf diese Art und Weise wird das gleiche Sicherheitsniveau der Werkzeuge wie vor der Reparatur sichergestellt.*
- b) **Beschädigte Batteriesets dürfen nie repariert werden.** *Die Reparatur von Batteriesets sollte nur beim Hersteller oder in einer autorisierten Servicewerkstatt durchgeführt werden.*

VIII. Sicherheitsanweisungen für die Bohrmaschinen

1) Sicherheitsanweisungen für alle Arbeitstätigkeiten

- a) **Halten Sie die elektromechanischen Werkzeuge beim Ausführen von Arbeiten, bei denen das Werkzeug (Bohrer, Schraubwerkzeug) eine verborgene Leitung oder das eigene Netzkabel berühren kann, an den isolierten Griffflächen.** *Die Berührung des Bearbeitungswerkzeuges mit einem „lebendigen“ Leiter kann verursachen, dass die nicht isolierten Metallteile des elektromechanischen Gerätes auch „lebendig“ werden und zu Stromschlagverletzungen des Bedieners führen können.*

2) Sicherheitsanweisungen für den Einsatz von langen Bohrern

- a) **Verwenden Sie niemals ein Werkzeug mit einer höheren Drehzahl, als die Höchstdrehzahl des Bohrers ist.** Bei einer höheren Drehzahl ist es wahrscheinlich, dass sich der Bohrer verbiegt, wenn man ihn frei drehen lässt, ohne dass er in Kontakt mit dem Werkstück ist, wodurch Personen verletzt werden können.
- b) **Das Bohren ist mit einer niedrigen Drehzahl zu beginnen und die Bohrspitze muss das Werkstück berühren.** Bei einer höheren Drehzahl ist es wahrscheinlich, dass sich der Bohrer verbiegt, wenn man ihn frei drehen lässt, ohne dass er in Kontakt mit dem Werkstück ist, wodurch Personen verletzt werden können.
- c) **Der Bohrer ist nur in gerader Richtung zu drücken und der Druck darf nicht zu hoch sein.** Die Bohrer können sich verbiegen und abbrechen, oder den Verlust der Kontrolle verursachen, was zu Verletzungen von Personen führen kann.

- Stellen Sie beim Bohren in staubbildende Materialien eine Staubabsaugung durch eine andere Person mit einem geeigneten Industriestaubsauger durch Platzieren der Düse des Staubsaugers an der gebührten Stelle sicher. Verwenden Sie auch einen zertifizierten Atemschutz mit einem ausreichenden Schutzniveau. Das Einatmen vom Staub ist gesundheitsschädlich. Sorgen Sie für ausreichende Lüftung des Arbeitsbereiches.



Das Gerät bildet während seines Betriebs ein elektromagnetisches Feld, das die Funktionsfähigkeit von aktiven bzw. passiven medizinischen Implantaten (Herzschrittmachern) negativ beeinflussen und das Leben des Nutzers gefährden kann. Informieren Sie sich vor dem Gebrauch dieses Gerätes beim Arzt oder Implantathersteller, ob Sie mit diesem Gerät arbeiten dürfen.

IX. Sicherheitsanweisungen für das Ladegerät und den Akku

SICHERHEITSANWEISUNGEN FÜR DAS LADEGERÄT

- Lesen Sie vor dem Aufladen die Bedienungsanleitung.
- Das Ladegerät ist nur für das Laden in Innenräumen bestimmt. Es muss vor Regen, hoher Luftfeuchtigkeit und Temperaturen über 40°C geschützt werden.
- Verhindern Sie die Benutzung des Ladegeräts durch Personen (inklusive Kinder), denen ihre körperliche, sensorische oder geistige Unfähigkeit oder Mangel an ausreichenden Erfahrungen und Kenntnissen keine sichere Anwendung des Gerätes ohne Aufsicht oder Belehrung ermöglichen. Kinder dürfen nicht mit dem Gerät spielen. Im Allgemeinen wird die Verwendung des Ladegeräts durch sehr kleine Kinder (einschließlich 0-3 Jahre) und die unbeaufsichtigte Verwendung durch jüngere Kinder (Alter über 3 Jahre unter 8 Jahre) nicht berücksichtigt. Es wird anerkannt, dass schwerbehinderte Menschen möglicherweise Bedürfnisse haben, die über das in diesem Normen festgelegte Niveau (EN 60335-1 und EN IEC 60335-2-29) hinausgehen.
- Beim Aufladen ist eine ausreichende Lüftung zu gewährleisten, da beim Laden Dämpfe entweichen können, wenn der Akkumulator durch falschen Umgang beschädigt ist.
- Laden Sie den Akku im Temperaturbereich von 10°C bis 40°C auf.
- Schützen Sie den Stecker, das Netzkabel und die Gleichstromkontakte des Ladegeräts zum Laden des Akkus vor Verformung oder anderen Beschädigungen.
- Schützen Sie das Ladegerät vor Stößen und Stürzen und verhindern Sie, dass Wasser in das Ladegerät gelangt.

ZUSÄTZLICHE SICHERHEITSANWEISUNGEN FÜR DEN AKKU

- Schützen Sie den Akku vor Regen, Frost, hoher Luftfeuchtigkeit, hohen Temperaturen über 50°C, mechanischen Beschädigungen (Stöße und Fall) und öffnen oder verbrennen Sie ihn niemals. Vor einer Einlagerung nehmen Sie ihn aus dem Akku-Werkzeug und laden Sie ihn voll auf. Lagern Sie den Akku vollständig aufgeladen und aus dem Gerät entfernt und

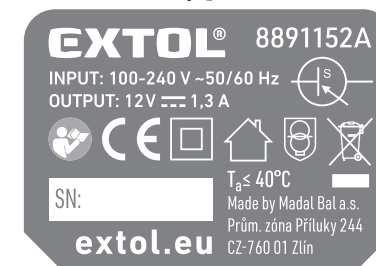
laden Sie ihn nach einigen Monaten (nicht länger als 6 Monate) vollständig auf, um die längste Lebensdauer zu gewährleisten.

- **Frost oder hohe Temperaturen verringern die Kapazität der Batterie erheblich und beschädigen sie.**
- Schützen Sie die Akku-Kontakte des Akkumulators vor Verunreinigung, Deformation und anderer Beschädigung und vor leitender Überbrückung der Kontakt durch Überkleben der Konnektoren z.B. mit einem Klebeband, damit es zu keinem Kurzschluss mit anschließendem Brand oder Explosion kommt.
- Stellen Sie sicher, dass keine Kinder mit dem Akku spielen.

X. Instandhaltung und Wartung

- Das Akku-Werkzeug erfordert keine besondere Wartung oder Schmierung. Halten Sie die Lüftungsschlitze des Motors sauber. Verstopfte Lüftungsschlitze verhindern die Luftströmung, was eine Überhitzung des Motors oder einen Brand verursachen kann.
- Im Bedarfsfall reinigen Sie das Akku-Werkzeug mit einem durch Reinigungsmittellösung befeuchteten Lappen. Verhindern Sie dabei das Eindringen von Wasser in das Geräteinnere. Benutzen Sie zum Reinigen niemals organische Lösemittel (z. B. auf Azetonbasis), sonst kommt es zur Beschädigung vom Kunststoffgehäuse!
- Aus Sicherheitsgründen dürfen zur Wartung nur Originalersatzteile des Herstellers verwendet werden. Das Gerät darf nur von einem autorisierten Extol®-Servicecenter repariert werden.
- Zwecks einer Garantiereparatur wenden Sie sich an den Händler, bei dem Sie das Produkt gekauft haben, der eine Reparatur in einer autorisierten Servicewerkstatt der Marke Extol® sicherstellt. Im Falle einer Nachgarantiereparatur wenden Sie sich direkt an eine autorisierte Servicewerkstatt der Marke Extol® (die Servicestellen finden Sie unter der in der Einleitung dieser Gebrauchsanweisung angeführten Internetadresse).

XI. Bedeutung der Piktogramme auf dem Typenschild



	Lesen Sie vor dem Gebrauch der Maschine die Gebrauchsanleitung.
	Bei der Arbeit müssen der Operator und die Personen in der Umgebung einen zertifizierten Augen- und Gehörschutz mit ausreichender Schutzwirkung verwenden.
	Alle einschlägigen Harmonisierungsrechtsvorschriften der EU sind erfüllt.
	Gerät der zweiten Schutzklasse. Doppelte Isolierung.

	Das Ladegerät darf nur im Innenbereich angewendet werden. Schützen Sie das Gerät vor Regen und Feuchtigkeit.
	Gleichstrom/-spannung
	Wechselstrom/-spannung
	Polarität des DC-Steckers zum Aufladen der Batterie.
	SMPS (Schaltnetzteil) mit kurzschlussicherem Schutztransformator.
	SMPS (Schaltnetzteil).
T_a	Umgebungstemperatur.
	Entsorgung von Batterien, siehe weiter.
	Symbol des Elektroabfalls, siehe weiter.
	Stellen Sie die Akku nie direktem Sonnenstrahl und Temperaturen über 50 °C aus.
	Werfen Sie die Akku nicht ins Wasser oder in die Umwelt.
	Verbrennen Sie den Akku nicht.
SN:	Auf dem Typenschild sind das Produktionsjahr und die Bezeichnung der Produktionsserie angeführt.
mAh/Wh	Batteriekapazität / Wattstunden-Belastbarkeit der Batterie
EN 62133:2017/ UN 38.3	Normen und technische Spezifikationen, deren Anforderungen die Batterien erfüllen.

Tabelle 2

XII. Abfallentsorgung

VERPACKUNGSMATERIALIEN

- Werfen Sie die Verpackungen in den entsprechenden Container für sortierten Abfall.

NICHT MEHR VERWENDUNGSFÄHIGES AKKU-WERKZEUG UND LADEGERÄT

- Gemäß der Richtlinie (EU) 2012/19 dürfen unbrauchbare Elektro-Geräte nicht im Hausmüll entsorgt, sondern müssen zu einer ökologischen Entsorgung an Sammelstellen für Elektro-Geräte übergeben werden, da sie umweltgefährdende Komponenten enthalten. Vor einer Entsorgung des Bohrwerkzeugs muss der Akku aus ihm entfernt werden, der in die Sammelstelle für Akku zur getrennten ökologischen Entsorgung gebracht werden muss (gemäß der Richtlinie (EU) 2023/1542. Information über Sammelstellen für Elektrogeräte und Akku und die Bedingungen der Sammlung erhalten Sie auf dem Gemeindeamt oder beim Verkäufer.



UNBRAUCHBAR AKKU

- Ein nicht mehr verwendbarer Akku muss vor der Entsorgung des Akku-Werkzeugs aus diesem Gerät entfernt werden und darf nach der europäischen Richtlinie (EU) 2023/1542 nicht in den Hausmüll oder in die Umwelt geworfen werden, sondern muss einer zur umweltgerechten Entsorgung/Recycling bei entsprechenden Sammelstellen für Batterien abgegeben werden. Die Batterie enthält umweltgefährdende Komponenten. Informationen über diese Sammelstellen erhalten Sie bei dem Gemeindeamt oder beim Händler.



Li-ion

EG-Konformitätserklärung

Gegenstand der Erklärung - Modell, Produktidentifizierung:

Extol® Craft 422801A
Akku-Bohrmaschine, 35 Nm
I. 0-350 min⁻¹ II. 0-1350 min⁻¹

Hersteller Madal Bal a.s. • Bartošova 40/3, CZ-760 01 Zlín • IČO: 49433717

erklärt,
dass der vorgenannte Gegenstand der Erklärung in Übereinstimmung mit den einschlägigen harmonisierenden Rechtsvorschriften der Europäischen Union steht:
2006/42 EG; (EU) 2011/65; (EU) 2014/30;
Diese Erklärung wird auf ausschließliche Verantwortung des Herstellers herausgegeben.

Harmonisierte Normen (inklusive ihrer Änderungsanlagen, falls diese existieren), die zur Beurteilung der Konformität verwendet wurden und auf deren Grundlage die Konformität erklärt wird:

EN 62841-1:2015; EN 62841-2-1:2018; EN IEC 55014-1:2021; EN IEC 55014-2:2021; EN IEC 63000:2018

Die Zusammenstellung der technischen Dokumentation 2006/42 EG hat Herr Martin Šenkýř mit Sitz an der Adresse Průmyslová zóna Příluky 244.760, 01 Zlín, Tschechische Republik, durchgeführt. Die technische Dokumentation (2006/42 EG) steht an der vogenannten Adresse der Gesellschaft Madal Bal, a.s. zur Verfügung.

Ort und Datum der Herausgabe der EU-Konformitätserklärung: 20.12.2023

Im Namen der Gesellschaft Madal Bal, a.s.:

Martin Šenkýř
Vorstandsmitglied der Gesellschaft

Introduction

Dear customer,

Thank you for the confidence you have shown in the Extol® brand by purchasing this product. This product has been tested for reliability, safety and quality according to the prescribed norms and regulations of the European Union.

Contact our customer and consulting centre for any questions at:

www.extol.eu

Manufacturer: Madal Bal a. s., Průmyslová zóna Příluky 244, 76001 Zlín, Czech Republic

Date of issue: 20.12.2023

I. Description – purpose of use



A light, high-performance two-speed cordless drill-driver (cordless drill) **Extol® Craft** with a "brushless" motor intend for **medium-level drilling and screwdriving into metal and wood.**

- ✓ A "brushless" motor (no carbon brushes) has a **higher performance, lower el. power consumption for a longer battery life** and a longer **lifetime** than a motor with carbon brushes.



SPINLOCK

The „**SPINLOCK**“ function (automatic chuck head rotation lock) enables **the chuck to be tightened by hand** for the rapid installation of tools.



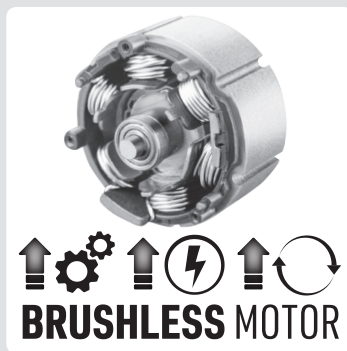
SOFT GRIP

The rubber on the grip part dampens vibrations and makes holding pleasant during work.



STOP

The battery is equipped with electronic protection against full discharge, which damages it. This electronic protection does not permit the terminal voltage of the battery to fall below a certain threshold, which manifests itself in the cordless power tool coming to a sudden stop, after which it is necessary to charge the battery.



BRUSHLESS MOTOR

- ✓ Thanks to **very slow self-discharge, the Li-ion remains charged for a long time** and can therefore be used immediately for work without needing to be charged in advance.
- ✓ **The Li-ion battery can be charged at any time irrespective of its discharge level,** without its capacity being reduced.



BATTERIES AND CHARGER INTENDED FOR USE WITH THE CORDLESS SCREWDRIVER AVAILABLE FOR PURCHASE IF REQUIRED

Name	Model number (Part number)
Li-ion battery 12 V, 2 000 mAh	8891152B
Li-ion battery 12 V, 4 000 mAh	8891152C
Charger 12 V, 1,3 A	8891152A

Table 1

II. Technical specifications

Model number (part number)	422801A (1× Li-ion battery 12 V, 2000 mAh and charger 12 V, 1,3 A)
Terminal voltage of battery under load (rated)	10.8 V (operating voltage)
Terminal voltage of a charged battery without load	12 V
Speed without load	I. 0-350 min ⁻¹ / II. 0-1350 min ⁻¹
Number of tightening torque levels	20+drilling
Torque	Max. 35 Nm
Keyless chuck head	semi-metal 3/8"
Chuck head clamping range	0.8-10 mm
Max. drill diameter when drilling into	
Steel	10 mm
Wood	22 mm
Charging time for 2000 mAh battery	~ 1.5 hour
Charging time for 4000 mAh battery	~ 3 hours
Weight with battery 2000 mAh	0.9 kg
Weight with battery 4000 mAh	1.1 kg
IP number	IPX0
Acoustic pressure level L _{pA} , uncertainty K	83.2 dB(A); K= ± 3 dB (A)
Acoustic power level L _{WA} , uncertainty K	94.1 dB(A); K= ± 3 dB (A)
Vibration level (sum of three axes), uncertainty K	
metal drilling mode a _{h,D}	≤ 0.45 m/s ² ; K= 1.5 m/s ²
screwdriving mode a _h	8.89 m/s ² ; K= 1.5 m/s ²

- The declared aggregate vibration value and the declared noise emission level were measured in accordance with standard testing methodology and may be used for the comparison of one tool with another. The declared aggregate vibration value and the declared noise emission level may also be used for determining preliminary exposure.

! WARNING

- Vibration and noise emissions during actual use of the power tool may differ from the declared values depending on the method in which the tool is used, particularly the type of workpiece that is being worked on.
- It is necessary to determine the safety measurement for the protection of the operator, which is based on the assessment of exposure under real operating conditions (to include all the parts of the work cycle such as time for which the tool is turned off and when running idle outside the time that it is in operation).

III. Parts and control elements



Fig. 1, position-description

1. Keyless chuck head
2. Ring for setting the tightening torque/drilling mode
3. Arrow for setting the torque level
4. Speed range toggle switch
5. Chuck head rotation direction toggle switch / protection against accidental pulling of the trigger when set to the middle position
6. Trigger switch
7. Handle (grip part)
8. Battery release (removal) button
9. LED diode for illuminating the work area
10. Battery power level check button
11. LED indicator lights showing the battery power level

Fig. 1

! WARNING

- Prior to preparing the power tool for use, carefully read the entire user's manual and keep it with the product so that the user can become acquainted with it. If you lend or sell the product to somebody, include this user's manual with it. Prevent this user's manual from being damaged. The manufacturer takes no responsibility for damages or injuries arising from use that is in contradiction to this user's manual. Before using this appliance, first acquaint yourself with all the control elements and parts as well as how to turn it off immediately in the event of a dangerous situation arising. Before using, first check that all parts are firmly attached and check that no part of the tool, such as for example safety protective elements, is damaged or incorrectly installed, or missing. Likewise, check the protective cover and DC connectors of the battery and the charger, and also check that the power cord or plug of the charger is not damaged. Do not use the cordless power tool, battery, charger with damaged or missing parts and have this repaired or replaced at an authorised service centre for the Extol® brand - see chapter Servicing and maintenance, or the website address at the introduction to this user's manual.

IV. Charging the battery

! ATTENTION

- To check the battery power level, press the button on the battery and based on the number of lit diodes and the expected duration of operation of the cordless power tool, charge the battery if necessary. If the battery is fully charged, all the LED diodes are lit. The battery can be charged from any charge level without reducing its capacity.

! ATTENTION

- Unless the offer of the specified chargers is expanded, only the chargers specified in table 1 may be used to charge the batteries specified in table 1. Using different chargers may result in a fire or explosion as a result of inappropriate charging parameters.

! ATTENTION

- Charge the battery at an ambient temperature range of 10°C-40°C.

a) **First insert the battery into the grooves of the specified charger.**

b) **Before connecting the charger to the power source, check that the voltage in the power socket corresponds to the range 100-240 V~ 50/60 Hz and that the charger does not have a damaged power cord (e.g. insulation) or case or another part.**

! WARNING

- If the charger is damaged, have it replaced with an original in perfect working order from the manufacturer. Protect the power cord of the charger against damage.

c) **Connect the charger to an el. power source.**

INDICATION OF THE CHARGING PROCESS AND POWER LEVEL

- When the battery is being charged, only the LED indicator light on the charger will be lit.
- When the battery is charged, only the green indicator light will be lit.

Note:

- The manufacturer reserves the right to change the above-described LED indication of the charging process / charged state with respect to the possible

changes in the manufacturing process. The battery charge level can be determined based on the number of lit LED diodes when the button on the battery is pressed.

- When the battery is charged, the charger will automatically stop charging, thus the battery cannot be overcharged.

d) **After charging, first disconnect the charger from the el. power source** and then, after pressing and holding down the button on the battery, slide the battery out of the grooves in the charger.

V. Preparing for use

INSERTING THE BATTERY

- Insert the battery into the respective location in the device according to fig. 1 so that an audible click (locking) of the battery is heard.

! ATTENTION

- For safety reasons, cordless power tools may only be used with the type labelled batteries according to table 1.

INSERTING/EXCHANGING A TOOL PIECE

1. Set the rotation direction toggle switch on side 2 according to fig.2 for rotation of the head in direction 2

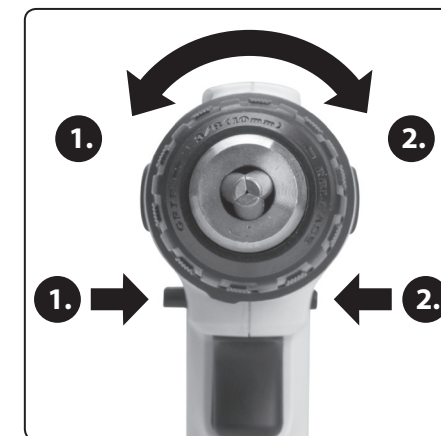


Fig. 2

2. With one hand, grasp the chuck head, and at the same time, with the other hand, gently press the

trigger switch (fig. 1, position 6), which will gradually unclamp the chuck. After unclamping/opening up the chuck as required, release the trigger switch.

3. Insert the stem of the work tool sufficiently deep into the unclamped chuck so that the work tool is safely secured for work (Fig. 3).

⚠ ATTENTION

- For drilling, insert a drill bit into the chuck that is intended for the material that you will be drilling.
4. Set the rotation direction toggle switch on side 1 according to fig.2 for rotation of the head in direction 1
 5. With one hand, grasp the chuck head, and at the same time, with the other hand, gently press the trigger switch (fig. 1, position 6), which will gradually clamp the chuck.
 6. After clamping the work tool with the chuck, release the trigger switch and then properly hand tighten the chuck by turning the chuck head in direction 2 as shown in Fig. 2. Thanks to the „spinlock“ function, the spindle rotation will be blocked automatically and so it is possible to hand tighten the chuck. Pressing the trigger switch automatically unlocks the spindle.

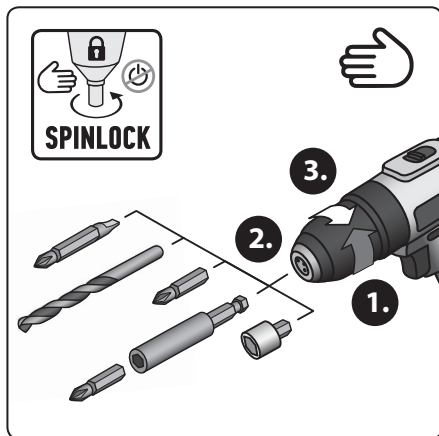


Fig. 3

SETTING ROTATION SPEED RANGE

- Set the rotation speed range using the switch (fig. 1, position 4).
- For the **drilling** mode, set the higher speed range by setting the toggle switch downwards (towards the chuck head).
- For the **tightening/loosening** mode, set the lower speed range by setting the toggle switch backwards (to the side away from the chuck head). A greater force is required for the screwdriving mode, for which it is necessary to set the lower rotation speed range.

SETTING THE TIGHTENING/LOOSENING MODE

- To prevent stripping the bolt head, edge of a driver bit or damaging the material into which a bolt is being screwed as a result of excessive torque, e.g. when driving thin screws into soft materials, it is appropriate to gradually set a higher torque in the range according to the model of the cordless drill. When the set torque is reached, the driver bit will stop turning and the spindle inside the cordless drill will start to skip without turning, whilst making a „ttrrr...“ sound. If the screw is not sufficiently screwed in or out under this torque setting, it is necessary to increase it by the necessary amount. It is appropriate to set the torque by means of a practical test on a sample of the screwed material using the same material and screw as on the final job.
- To set the desired torque, turn the ring (fig. 1, position 2) so that the torque level number on the ring is aligned with the arrow on the body of the cordless screwdriver (fig. 1, position 3).

SETTING THE DRILLING MODE

- To set the drilling mode, turn the ring so that the drill symbol is aligned with the arrow (fig. 1, position 3).

VI. Using the cordless drill

STARTING

- Press the trigger switch (fig. 1, position 6) to start it. The speed can be finely controlled within the set speed range by gently pulling on the trigger switch.

TIGHTENING AND LOOSENING

1. Into the driver of the screw, insert the appropriate bit, otherwise the driver on the head of the screw and the bit may be damaged.
2. Then pull on the trigger and set the appropriate speed by the degree to which the trigger is pulled down in the required rotation direction. For loosening, it may be necessary to appropriately push down on the cordless drill and to start at a lower speed and with an appropriately set torque level (see above) so that the bit does not jump out of the driver of the screw. After it is sufficiently screwed out, the trigger can be pulled further to achieve a higher speed.

DRILLING

- Perform drilling at a higher speed with a drill bit intended for the material being drilled.
- For drilling holes with a larger diameter, we recommend first drilling a hole with a smaller diameters and thereafter to use the drill bit for the required diameter.
- If fine and sensitive drilling into soft materials using a thin drill bit is necessary, set a lower speed level and gently pull on the trigger switch.

⚠ ATTENTION

- When not using the cordless drill, set the rotation direction toggle switch to the middle position, this will block the trigger switch against being accidentally pushed (put into operation).

⚠ ATTENTION

- In the event that there is an unusual noise, vibrations or operation while the power tool is running, immediately turn off the power tool and identify and rectify the cause of this unusual operation. If the unusual operation is caused by a fault inside the power tool, have it repaired at an authorised service centre for the Extol® brand through the seller or directly at an authorised service centre (service locations are listed at the website address at the start of this manual).

PROTECTION OF THE BATTERY AGAINST FULL DISCHARGE



The battery is equipped with protection against full discharge, which damages it. This protection manifests its self by the cordless power tool coming to a sudden stop even when the trigger switch is pressed, when the battery has been discharged multiple times. When the trigger switch is released and then pressed again, the power tool will start again for a short time, but then it will stop running again. When longer operation is required, use a battery with a greater capacity.

VII. General safety instructions for power tools

⚠ WARNING!

It is necessary to read all the safety instructions, the user's manual, images and regulations supplied with this power tool. Not adhering to any of the following instructions may lead to injury by electrical shock, a fire and/or a serious injury to persons.

All the instructions and the user's manual must be kept for possible future reference.

The term „power tool“ in all hereafter provided warnings is defined as an tool powered from the power grid (via a power cord) or a tool powered from a battery (without a power cord / cordless).

1) SAFETY IN THE WORK AREA

- a) **The work area needs to be kept clean, tidy, and well lit.** Untidiness and dark areas in the work area are sources of accidents.
- b) **The power tool must not be used in environments where there is an explosion hazard, where there are flammable liquids, gases or dust.** The power tool generates sparks which could ignite dust or vapours.
- c) **When using the power tool, it is necessary to prevent children and other persons access.** If the user becomes distracted, they may lose control over the activity being performed.

2) ELECTRICAL SAFETY

- a) **The plug on the power cord must correspond to the power socket outlet. The power plug must never be modified in anyway. Socket**

adapters must not be used with power tools that have a safety earth grounding connection. Power plugs that are not damaged by modifications and that correspond to the power socket will limit the danger of injury by electrical shock.

- b) **The user's body must not come into contact with grounded objects, such as pipes, central heating radiators, stoves and refrigerators.** The risk of injury by electrical shock is greater when your body is in contact with the ground.
- c) **Power tools must never be exposed to rain, moisture or wetness.** The entry of water into the power tool increases the danger of injury by electrical shock.
- d) **The flexible power cord must not be used for any other purposes. Power tools must not be carried or pulled by the power cord, nor may the power plug be disconnected by pulling on the power cord. The power cord must be protected against heat, grease, sharp edges or moving parts.** Damaged or tangled power cords increase the danger of injury by electrical shock.
- e) **If the power tool is used outdoors, an extension cord suitable for outdoor use must be used.** Using extension cords designed for outdoor use, limits the risk of injury by electrical shock.
- f) **If the power tool is used in damp areas, it is necessary to use a power supply protected by a residual current device (RCD).** The use of an RCD limits the danger of injury by electrical shock.
The term „residual current device (RCD)“ may be substituted for by the term „ground fault circuit interrupter (GFCI)“ or „earth leakage circuit breaker (ELCB)“.

3) SAFETY OF PEOPLE

- a) **When using the power tool, the user must be attentive and pay attention to what they are currently doing and must concentrate and use common sense. The power tool must not be used when the user is tired or under the influence of drugs, alcohol or medication.** Momentary inattentiveness when using the power tool may result in serious injury to persons.
- b) **Use personal protective aids. Always wear eye protection.** Use protective aids, such as a respirator, safety footwear with anti-slip soles, hard head

cover or hearing protection appropriately to the work conditions; they reduce the risk of injury to persons.

- c) **It is essential to avoid accidentally starting the power tool. It is necessary to check that the trigger is in the Off position before plugging the power plug into a power socket and/or when connecting the battery pack, lifting or carrying the power tool.** Carrying the power tool with a finger on the trigger or connecting the power tool's plug with the switch engaged may cause an accident.
 - d) **It is necessary to remove all adjustment tools and spanners before turning on the power tool.** An adjustment tool or spanner left attached to a rotating part of the power tool may result in injury to persons.
 - e) **The user may only work in locations that they can reach safely. The user must always maintain a stable stance and balance.** This will provide better control over the power tool in unforeseeable situations.
 - f) **Dress in an appropriate manner. Do not wear loose clothing or jewellery. The user must ensure that they have hair and clothing at a sufficient distance from moving parts.** Loose clothing, jewellery and long hair may become caught in the moving parts.
 - g) **If there is equipment available for the extraction and collection of dust, it is necessary that such equipment is connected and used correctly.** The use of such equipment may limit the danger posed by the created dust.
 - h) **The user must not become complacent and start ignoring the fundamentals of power tool safety due to the routine arising from frequent use of the power tool.** Careless activity may cause serious injury within a fraction of a second.
- ### 4) OPERATING AND MAINTAINING POWER TOOLS
- a) **Power tools must not be overloaded. It is necessary to use power tools that are designed for the work being performed.** Appropriate power tools for a given task will do the job better and with greater safety.

- b) **Power tools that cannot be turned on and off with a trigger/switch must not be used.** Any power tools that cannot be controlled using a trigger/switch are dangerous and must be repaired.
 - c) Before making any adjustments, replacing accessories or before storing the power tool, it is necessary to pull the power plug out of the power socket and/or remove the battery pack out of the power tool, if it is removable. These preventative safety measures limit the danger of accidentally starting the power tool.
 - d) **When not used, the power tool must be stored out of children's reach, and persons not acquainted with the power tool or these instructions must not be permitted to use the power tool.** A power tool in the hands of inexperienced users is dangerous.
 - e) **Power tools and accessories need to be maintained. It is necessary to check the adjustment of moving parts and their movement; focus on cracks, broken parts or any other circumstances that may threaten the proper operation of the power tool. If the power tool is damaged, it is necessary to have it repaired before using it again.** Many accidents are caused by insufficiently maintained power tools.
 - f) **It is necessary to keep cutting power tools clean and sharp.** Correctly maintained and sharpened cutting power tools are less likely to get stuck on material or to jam and they are also easier to control.
 - g) **It is necessary to use power tools, accessories, working tools, etc. in accordance with these instructions and in such a manner as prescribed for the specific power tool with respect to the given work conditions and the type of work being performed.** Using power tools for tasks other than for which they are designed may lead to dangerous situations.
 - h) **Handles and grip surfaces must be kept dry, clean and free of grease.** Slippery handles and grip surfaces do not ensure a safe grip and control over the power tool in unexpected situations.
- ### 5) OPERATING AND MAINTAINING CORDLESS POWER TOOLS
- a) **The power tool charge only using the charger specified by the manufacturer.** A charger that

may be suitable for one type of battery pack, may lead to a fire hazard if used with a different battery pack.

- b) **Only use the tool with a battery pack that is explicitly determined for the given tool.** Using any other battery pack may create an accident or fire hazard.
 - c) **When the battery pack is not being used, protect it against contact with other metal items such as paper clips, coins, keys, nails, screws or other small metal items that could make a connection between both battery contacts.** Short circuiting the battery contacts may cause burns or a fire.
 - d) **Incorrect use may cause liquids to leak out of the battery; avoid coming into contact with them. In the event of accidental contact with these liquids, rinse the affected area with water. In the event that the liquid enters the eye, seek medical help.** Liquids leaking from the battery may cause inflammations or burns.
 - e) **A battery pack or power tool that is damaged or modified, must not be used.** Damaged or modified batteries may behave erratically, which may result in a fire, an explosion or an injury hazard.
 - f) **Battery packs or power tools must not be exposed to a fire or excessive heat.** Exposure to fire or a temperature exceeding 130°C may result in an explosion.
 - g) **It is necessary to adhere to all battery charging instructions and not to charge the battery pack or power tool outside the temperature range specified in this user's manual.** Incorrect charging, or charging at temperatures outside the specified range may damage the battery and increase the risk of fire.
- ### 6) SERVICE
- a) **Have your cordless power tool repaired by a qualified person using identical spare parts.** This will ensure that the same level of safety will be achieved as before the repair of the power tool.
 - b) **Damaged battery packs must never be repaired.** The battery pack should only be repaired by the manufacturer or at an authorised service centre.

VIII. Safety instructions for drills

1) Safety instructions for all work activity

a) **When performing activities, where the tool (drill bit, screw driver) may come into contact with hidden conduits or its own power cord, hold the power tool by the insulated holding surfaces.** *In the event that the machining tool comes into contact with a „live“ conduit, the uninsulated metal parts of the power tool will become live and may result in the user suffering injury by electrical shock.*

2) Safety instructions for using long drill bits

a) **Never use the power tool for higher rotation speeds than the maximum rated rotation speed of the drill bit.** *At higher rotation speeds, it is probable that the drill bit will bend if allowed to rotate freely without being in contact with a workpiece, which may lead to injuries to persons.*

b) **When starting to drill, it is always necessary to have a low rotation speed and the tip of the drill bit must be in contact with the workpiece.** *At higher rotation speeds, it is probable that the drill bit will bend if allowed to rotate freely without being in contact with a workpiece, which may lead to injuries to persons.*

c) **It is necessary to push only in the direction of the drill bit and excessive pressure must not be applied.** *Drill bits may bend and may break or may result in loss of control, which may lead to injuries to persons.*

• When drilling into a material during which dust is generated, ensure the extraction of dust from the environment by the use of a suitable industrial vacuum cleaner by placing the vacuum cleaner nozzle to the drilling location and, likewise, by using certified respiratory tract protection with a sufficient level of protection. Inhalation of dust is damaging to health. Ensure sufficient ventilation in the area.



A welding unit creates an electromagnetic field during operation, which may negatively affect the operation of active or passive medical implants (pacemakers) and threaten the life of the user. Prior to using this power tool, ask a doctor or the manufacturer of the implant, whether you may work with this power tool.

IX. Safety instructions for the charger and battery

SAFETY INSTRUCTIONS FOR THE CHARGER

- Read the user's manual before charging.
- The charger is intended only for charging indoors. It is necessary to protect it against rain, high humidity and temperatures over 40°C.
- Prevent the charger from being used by persons (including children) whose physical, sensory or mental disability or incapacity or insufficient experience or knowledge prevents them from safely using the appliance without supervision or instruction. Children must not play with the appliance. It is generally not assumed that the charger will be used by very small children (age 0-3 years inclusive) and used by small children without supervision (age between 3 and 8 years). It is conceded that seriously handicapped persons may have needs outside the level specified by norms (EN 60335-1 and EN IEC 60335-2-29).
- When charging, provide for ventilation since fumes may be released from the battery if it is damaged as a result of incorrect handling.
- Charge the battery at temperatures in the range 10°C to 40°C.
- Protect the socket plug of the charger, its power cord and the battery charging DC contacts against deformation or other damage.
- Protect the charger against impacts and falls and prevent water from entering into the charger.

ADDITIONAL SAFETY INSTRUCTIONS FOR THE BATTERY

- Protect the battery against rain, frost, high humidity, high temperatures (over 50°C), against mechanical damage (impacts and falls), and never open or burn it. Prior to storing it, remove the cordless power tool and charge it fully. Store the battery fully charged and removed from the power tool, and to ensure the longest possible lifetime fully charge it after several months (6 months).
- **The battery capacity is significantly reduced in freezing and high temperatures and it is also damaged by these temperatures.**
- Protect the battery contacts against soiling, deformation or other damages, and against conductive bridging of the contacts by taping over the connectors, e.g. using

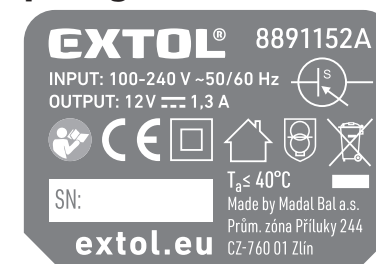
plastic tape, which prevents their short-circuiting and subsequent fire or explosion.

- Ensure that children do not play with the battery.

X. Maintenance and service

- Cordless power tools do not require any special maintenance or lubricating. Keep the motor vents clean. Clogged vents prevent air circulation, which may cause the motor to overheat, to a fire.
- If necessary, clean the cordless power tool using a damp cloth dipped in a detergent solution. However, at the same time, prevent water from entering the inner parts of the power tool. Never use organic solvents for cleaning (e.g. based on acetone), as this would damage the plastic case.
- Only original spare parts of the manufacturer may be used for maintenance of the cordless power tool. Repairs of the cordless power tool may only be performed by an authorised service centre for the Extol® brand.
- For warranty repairs, please contact the merchant from whom you purchased the product and they will organise repairs at an authorised service centre for the Extol® brand. For a post warranty repair, please contact the authorised service centre of the Extol® brand directly (you will find the repair locations at the website at the start of this user's manual).

XI. Meanings of pictograms on the label



	Read the user's manual before using the power tool.
	During work, the user and persons in the vicinity must use certified eye and ear protection with a sufficient level of protection.
	It meets all the respective harmonisation provisions of the EU.
	Appliance with second class of protection. Double insulation.
	The charger is intended only for indoor use. It is necessary to protect the charger against rain and moisture.











	Direct current/voltage.
	Alternating current/voltage.
	DC connector polarity for charging the battery.
	SMPS (switch mode power supply) containing a safety protective transformer resistant against short circuit.
	SMPS (switch mode power supply).
T_a	Nominal ambient temperature.
 Li-ion	Collection of batteries, see below.
	Electrical waste symbol, see below.
	Do not subject the battery to direct sunlight and temperatures greater than 50 °C.
	Do not throw the battery into water and do not throw it out into the environment.
	Do not burn the battery.
SN:	The year of manufacture and the serial number is provided on the rating label.
mAh/Wh	Capacity of battery / Watt-hour load of the battery
EN 62133:2017/ UN 38.3	Norms and technical specifications that the batteries meet.

Table 2

XII. Waste disposal

PACKAGING MATERIALS

- Throw packaging materials into a container for the respective sorted waste.

UNUSABLE CORDLESS POWER TOOLS AND CHARGER

- According to Directive (EU) 2012/19, unusable electrical appliances must not be thrown out with communal waste, but rather handed over for ecological disposal at an electrical equipment collection point because they contain components that are hazardous to the environment. The battery must be removed from the cordless power tool prior to its disposal. The battery must be handed over for ecological disposal separately (pursuant to Directive (EU) 2023/1542. You can find information about electrical equipment waste and battery collection points and collection conditions at your local town council office or at your vendor.



UNUSABLE BATTERIES

- An unusable battery must be taken out of the cordless power tool prior to disposal and must not be, pursuant to Directive (EU) 2023/1542, thrown out with communal waste or into the environment, but rather must be handed over for ecological disposal/recycling at a battery collection point. The battery contains components that are hazardous to the environment. You can find information about these collection points at your local town council office or at your vendor.



ES Declaration of Conformity

Subject of declaration - model, product identification:

Extol® Craft 422801A
Cordless drill, 35 Nm
I. 0-350 min⁻¹ II. 0-1350 min⁻¹

Manufacturer Madal Bal a.s. Bartošova 40/3, CZ-760 01 Zlín • Company ID No.: 49433717

hereby declares
that the described product listed above is in conformity with relevant harmonisation legal regulations of the European Union:
2006/42 ES; (EU) 2011/65; (EU) 2014/30;
This declaration is issued under the exclusive responsibility of the manufacturer.

Harmonisation norms (including their amendments, if any exist), which were used in the assessment of conformity and on the basis of which the Declaration of conformity is issued:

EN 62841-1:2015; EN 62841-2-1:2018; EN IEC 55014-1:2021; EN IEC 55014-2:2021; EN IEC 63000:2018

The technical documentation 2006/42 ES was drawn up by Martin Šenkýř at the business address Madal Bal a.s. Průmyslová zóna, Příluky 244, 760 01 Zlín, Czech Republic. The technical documentation (2006/42 ES) is available at the aforementioned business address of Madal Bal, a.s.

Place and date of issue of ES Declaration of Conformity: 20.12.2023

On behalf of Madal Bal, a.s.



Martin Šenkýř
Member of the Company's Board of Directors