

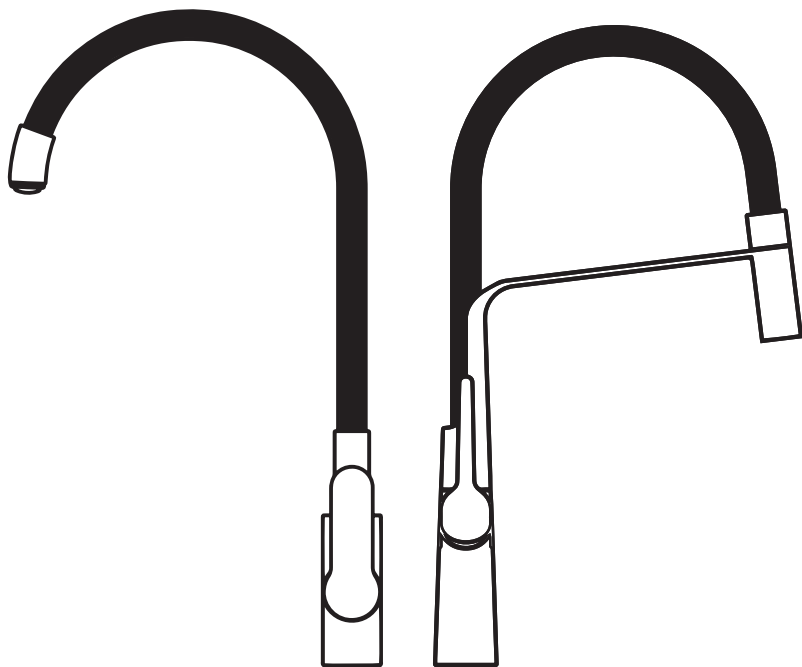
Baljetto

81120/21/22/23/24/25

81130/31

C Dřezová baterie • S Drezová
batéria • H Mosogató csaptelep •
D Spültischarmatur

Version (3/2025)



Původní návod k použití

Preklad pôvodného návodu na použitie

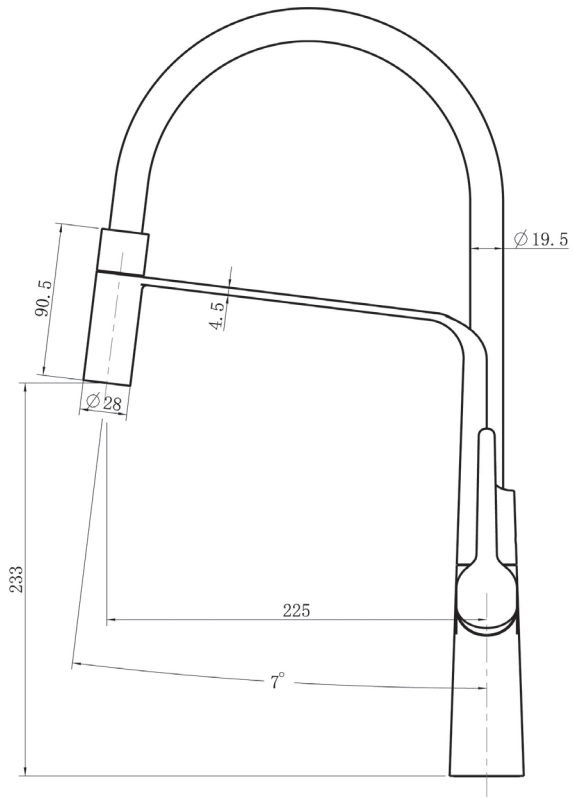
Az eredeti használati utasítás fordítása

Übersetzung der ursprünglichen Bedienungsanleitung

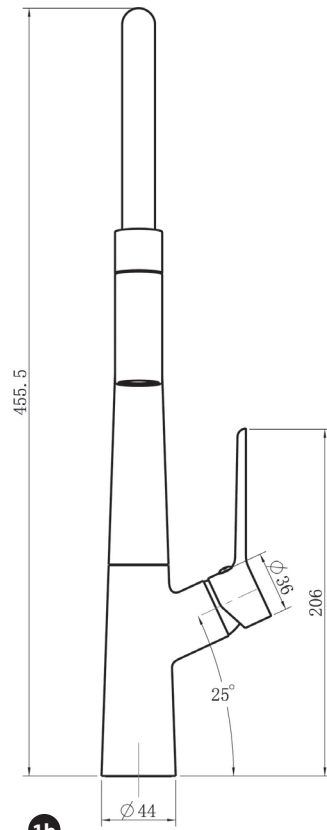


8113X

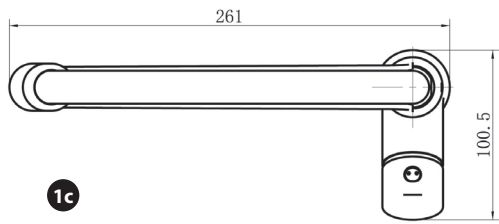
8112X



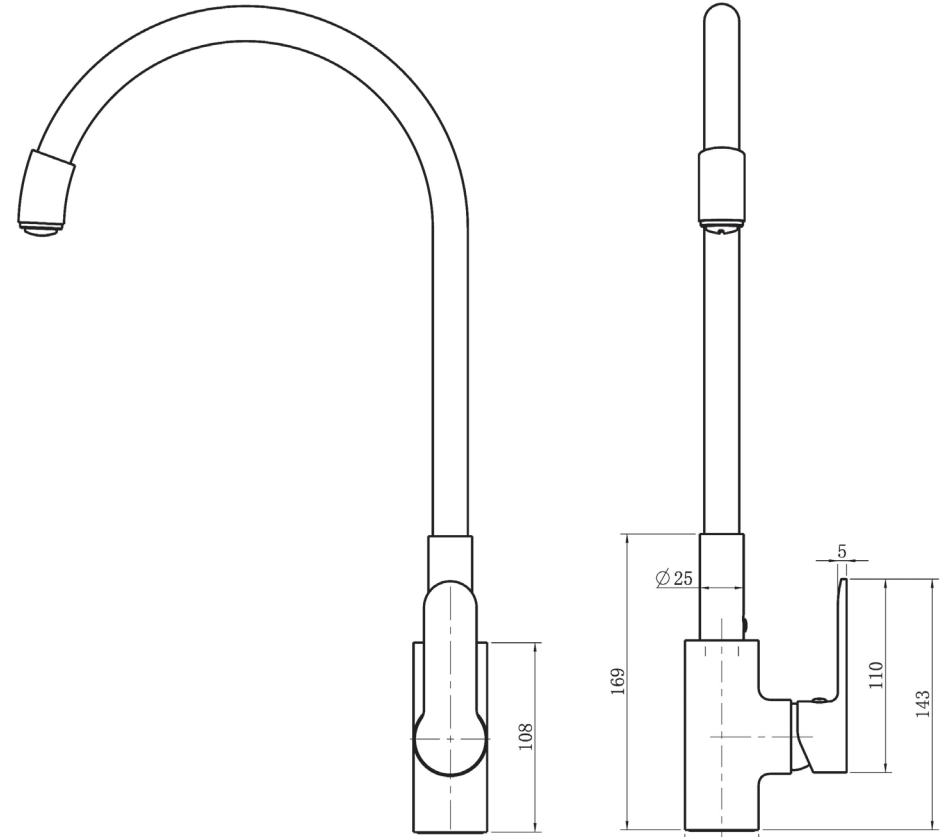
1a



1b

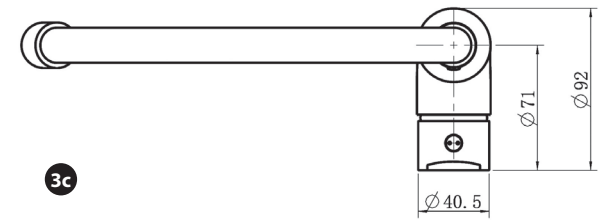


1c

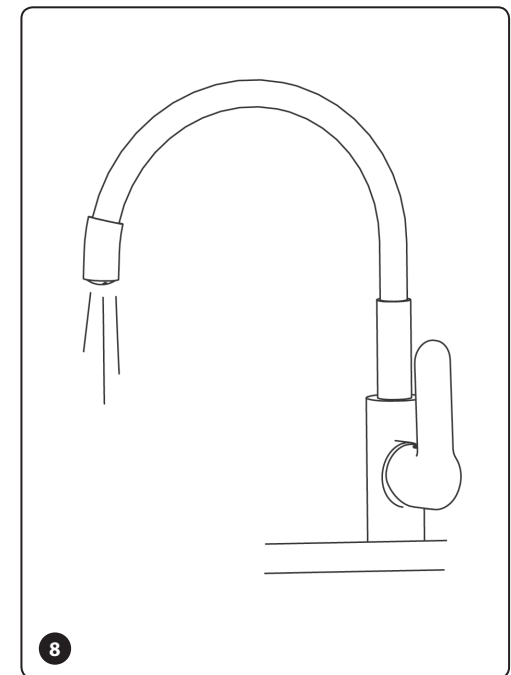
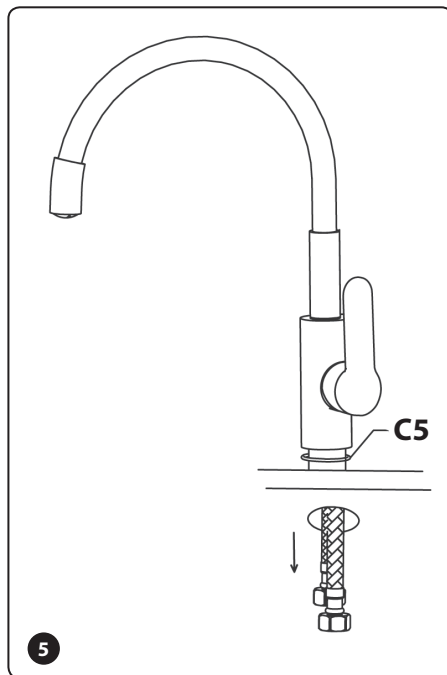
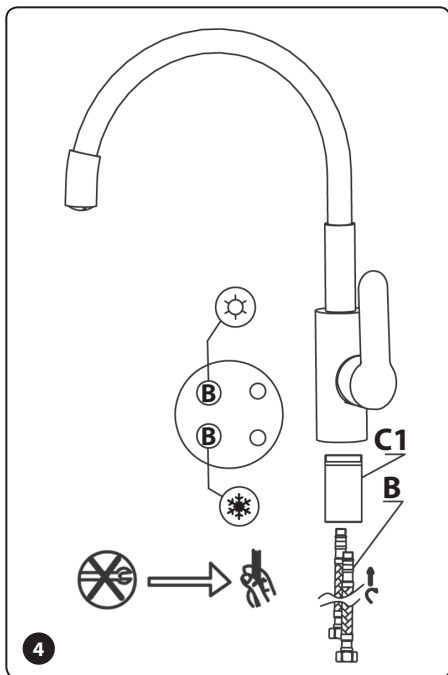
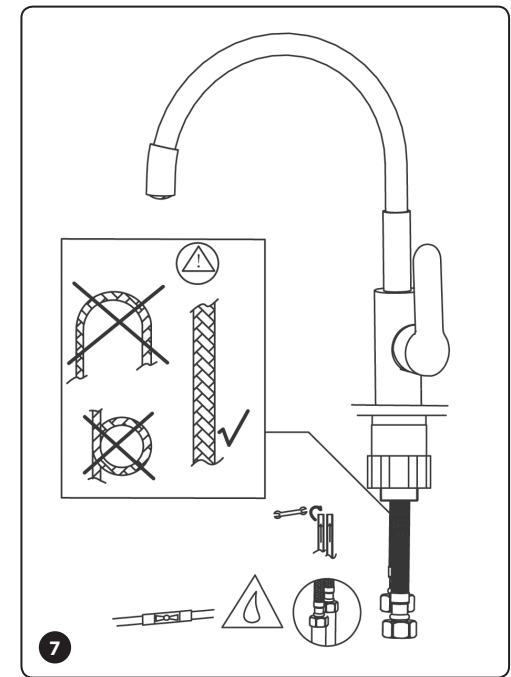
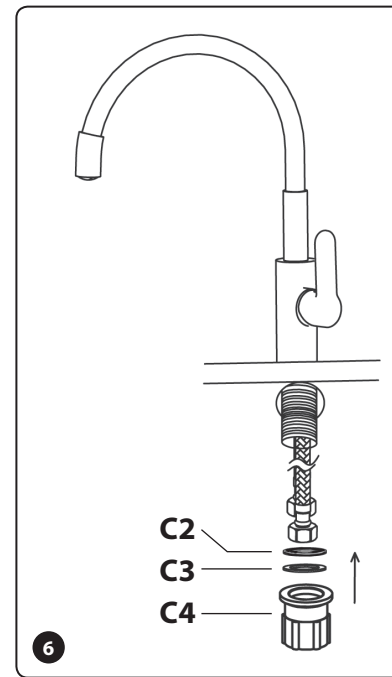
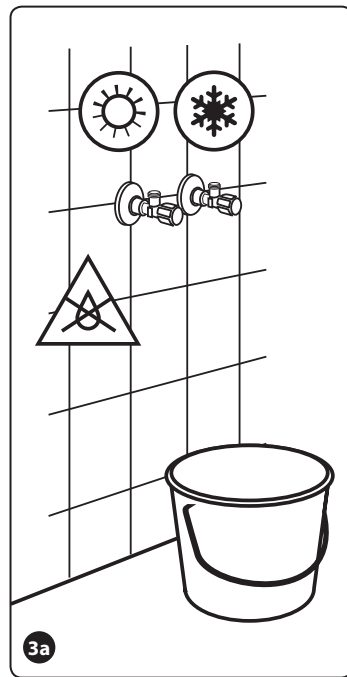
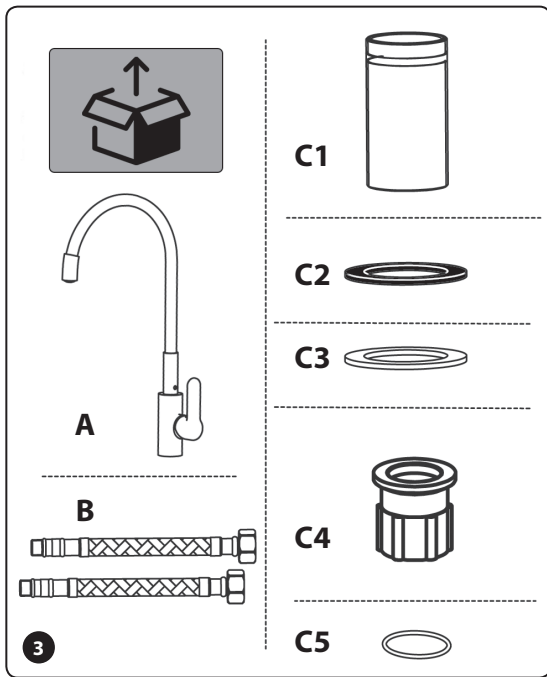


2a

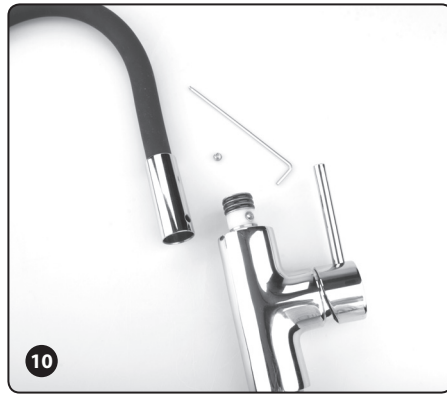
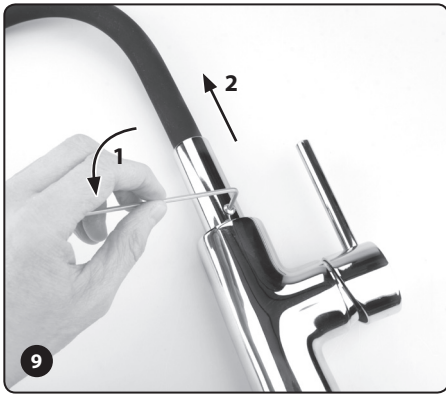
2b



3c



8112X



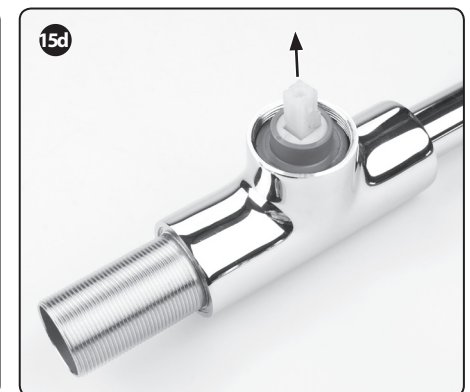
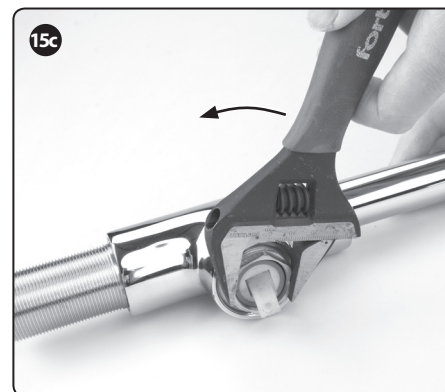
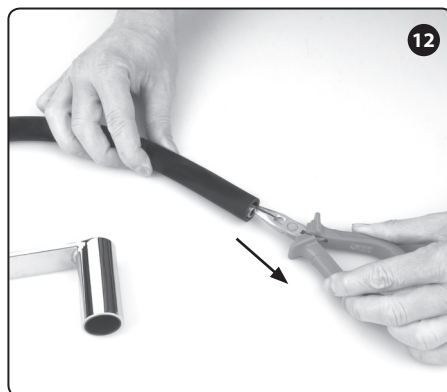
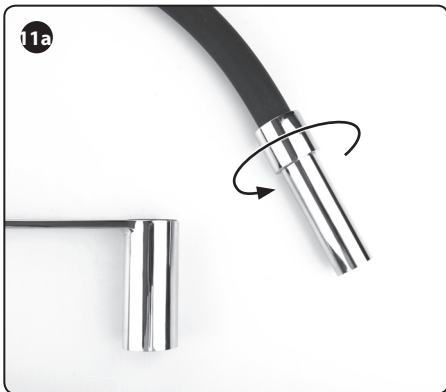
8112X



8113X



8113X





Úvod

Vážený zákazníku,

děkujeme za důvěru, kterou jste projevíli značce Balletto® zakoupením tohoto výrobku.

Výrobek byl podroben testům spolehlivosti, bezpečnosti a kvality předepsaných normami a předpisy Evropské unie.

S jakýmkoli dotazy se obraťte na naše zákaznické a poradenské centrum:

www.extol.cz info@madalbal.cz

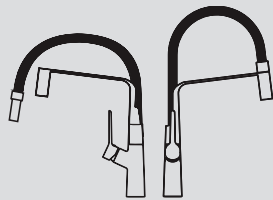
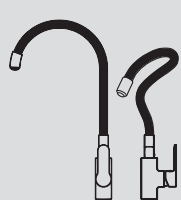
Tel.: +420 577 599 777

Výrobce: Madal Bal a. s., Průmyslová zóna Příluky 244, 76001 Zlín, Česká republika

Datum vydání: 13. 4. 2021

I. Charakteristika – účel použití

- ✓ Kuchyňské (dřezové) vodovodní baterie Balletto řady **8112X** a **8113X** mají **ohebné silikonové ramínko v barevném provedení dle Vaší volby**. Ramínko lze snadno kdykoli vyměnit za jinou barvu. Součástí baterií je **úsporný perlátor NEOPERL®**.
- ✓ Model dřezové baterie **Balletto 8112X** má ramínko **s tvarovou pamětí** a lze jej zformovat dle potřeby a ve vytvarované formě zůstane. K dispozici jsou kompletní vodovodní baterie s barvami ramínek uvedenými v tabulce 1.
- ✓ Model dřezové baterie **Balletto 8113X** má velice **ohebné ramínko** s možností zasunutí ramínka do úchytu vodovodní baterie, když jej není potřeba ohnout či natočit. Kompletní vodovodní baterii lze zakoupit s černou nebo šedou barvou ramínka, ale v případě potřeby jiné barvy lze zakoupit pouze silikonový tubus v dostupných barvách dle tabulky 1.



II. Technická specifikace

Označení modelu / barva ramínka		
	81120 černá 81121 šedá 81122 bílá 81123 modrá 81124 zelená 81125 červená (jedná se o kompletní baterie)	81130 černá (kompletní baterie) 81131 šedá (kompletní baterie) Barvy tubusu k dokoupení 81132A bílá 81133A modrá 81134A zelená 81135A červená
Průměr kartuše	35 mm	25 mm
Doporučené provozní parametry		
Hydrodynamický tlak	0,1-0,5 MPa (1,0-5,0 bar)	0,1-0,5 MPa (1,0-5,0 bar)
Teplota	≤ 65°C	≤ 65°C
Mezní provozní parametry		
Hydrostatický tlak *)	≤ 1 MPa (10 bar)	≤ 1 MPa (10 bar)
Hydrodynamický tlak	≥ 0,5 MPa (5 bar)	≥ 0,5 MPa (5 bar)
Teplota	≤ 90°C	≤ 90°C
Perlátor	NEOPERL® úsporný	NEOPERL® úsporný
Rozměry vod. baterie	Viz. výkres	Viz. výkres
Hmotnost	1,3 kg	1,4 kg

Tabulka 1

⚠ UPOZORNĚNÍ

*) Je-li hydrostatický tlak (tj. tlak bez průtoku vody) ve vodovodním řadu trvale vyšší než 5 bar, pro bezpečnou a správnou funkci vodovodní baterie doporučujeme snížit tlak vody před vstupem do vodovodní baterie regulátorem tlaku (redukčním ventilem) na tlak 5 bar.

III. Instalace vodovodní baterie

Oba modely vodovodních baterií se instalují stejným způsobem.

! UPOZORNĚNÍ

Instalaci přípojovacích ventilů („roháčků“) pro připojení hadiček vodovodních baterií smí provádět pouze odborně způsobilá osoba.

1. Před instalací vodovodní baterie nechte potrubím protéct vodu, aby se odstranily případné mechanické nečistoty, které by mohly ucpat průchod vody kartuší.
2. Uzavřete přívod vody do potrubí.
3. Do závitu vodovodní baterie našroubujte trubku se závitem C1 v orientaci dle obr.4, tj. prsteneček bude nahore hned pod tělem vodovodní baterie.
4. Poté bez použití montážního nářadí (pouze rukou) do příslušných otvorů ve vodovodní baterii našroubujte přípojovací hadičky B pro napájení baterie vodou (obr. 4) a pod tělo baterie vložte těsnění C5 (obr. 5) a řádně jej usadte. Hadičky mechanicky nenamáhejte překrucováním, ohýbáním atd.

! UPOZORNĚNÍ

Hadíčky v závitu baterie nedotahujte násilím, ale s použitím přiměřené síly. Násilné dotažení hadiček poškodí těsnění, v jehož důsledku nebude spoj těsnit.

5. Vodovodní baterii vložte do předvrtaného otvoru v desce dle obr. 5. Na trubku se závitem C1 ze spodní strany kuchyňské desky nasadte gumovou podložku C2 a poté kovovou podložku C3 a baterii k desce připevněte našroubováním příruby C4 (obr.6).
6. Na závit výtokového ventilu („roháček“) naviňte teflonovou pásku pro vodoinstalace a poté nejprve rukou našroubujte přírubu hadičky a následně ji dotáhněte s použitím vhodného montážního nářadí.
7. Následně proveďte zkoušku těsnosti celé instalované soustavy mírným pootožením obou výtokových ventilů. V případě zjištění netěsnosti přívod vody do vod. baterie ihned uzavřete a netěsný spoj demontujte a utěsněte přidáním teflonové pásky pro vodoinstalace či výměnou těsnění a poté zkoušku těsnosti opakujte.

V případě, že není zjištěna netěsnost, lze oba výtokové ventily otevřít tolik, aby byl průtok vody dostačující, ne však více, pokud je průtok vody dostačující.

! VÝSTRAHA

Přívodní hadičky pro přívod vody do vodovodní baterie vyměňte za nové každých 5 roků. Materiál hadiček podléhá stárnutí, v jehož důsledku může hadička prasknout a může dojít k vytopení bytu či domu!

👍 NÁŠ TIP

Pokud nechcete dbát na pravidelnou výměnu přívodních hadiček, doporučujeme dodávané hadičky nahradit za celonerezové hadičky s plastovým pláštěm značky MERABELL, které není třeba měnit několik desetiletí a s kterými nehrozí vytopení bytu v důsledku jejich poškození vlivem stárnutí.

POŽADAVKY NA KVALITU VODY

Pokud voda z vodovodního řádu obsahuje rezavý kal nebo sedimenty nebo je příliš tvrdá, nechte na vodovodní potrubí přívodu vody do bytu či domu odborně nainstalovat filtr na odstranění rzi a filtr na snížení tvrdosti vody, které jsou k dostání v obchodech s tímto druhem sortimentem. Voda s obsahem rzi a příliš tvrdá voda zanášejí, a tím i poškozují zásobní nádobu WC, bojleru, vodovodní baterie atd.

IV. Čištění povrchu vodovodní baterie

K čištění povrchu nepoužívejte abrazivní čisticí prostředky jako jsou práškové či tekuté čisticí pisky nebo drátěnky či houbičky s brusným (abrazivním) povrchem, došlo by k mechanickému poškrábání (poškození) chromovaného povrchu.

K čištění povrchu používejte měkké textilie či houbičky bez abrazivních účinků, s použitím běžně dostupných čisticích prostředků určených pro mytí koupelen a sanity.

V. Výměna důležitých částí vodovodní baterie

VÝMĚNA RAMÍNEK

Výměna ramínka u modelu 8112X

Šestihranným klíčem odšroubujte šroubek a ramínko vysuňte (viz obr. 9 a obr. 10). Pro nasazení nového ramínka postupujte v opačném pořadí kroků. Objednávací čísla ramínek dle příslušné barvy jsou uvedeny dále v tabulce 2 s náhradními díly.

Výměna ramínka u modelu 8113X

Ramínko vyjměte z úchytu a odšroubujte přední nerezovou část (obr.11a). Následně stáhněte silikonovou trubku (plášť) (obr.11b). Pro nasazení nové/jiné silikonové trubky trubku nasuňte na hadičku a vhodnými kleštěmi povytáhněte konec hadičky bez poškození závitu (obr. 12) a poté na závit našroubujte nerezovou část. Objednávací čísla silikonových trubek dle příslušné barvy jsou uvedeny dále v tabulce 2 s náhradními díly.

VÝMĚNA PERLÁTORU

- Pro vyšroubování perlátoru u modelu 8112X použijte větší minci (viz obr.13). Objednávací číslo náhradního perlátoru je uvedeno v tabulce 2.
- Pro vyšroubování perlátoru u modelu 8113X použijte plastový klíč 81130C (obr.14).

VÝMĚNA KARTUŠE

- Výměna kartuše je u obou modelů vodovodních baterií stejná, avšak modely se liší velikostí kartuše. Model 8112X má standardní kartuš o průměru 35 mm, ale model 8113X má kartuš o průměru 25 mm.
- Postup při výměně kartuše je zobrazen na obr. 15a až 15d.

VI. Likvidace odpadu

- Obalové materiály vyhodte do příslušného kontejneru na tříděný odpad.
- Nepoužitelný výrobek nevyhazujte do směsného odpadu, ale odevzdejte jej do sběru kovů.

VII. Záruční doba (práva z vadného plnění)

- Na výrobek se vztahuje záruka (odpovědnost za vady) 2 roky od data prodeje, pokud není na nějakou vlastnost uvedena na obalu či promo materiálu doba delší. Požádá-li o to kupující, je prodávající povinen kupujícímu poskytnout záruční podmínky (práva z vadného plnění) v písemné formě dle zákona.

ZÁRUČNÍ A POZÁRUČNÍ SERVIS

Pro uplatnění práva na záruční opravu zboží se obraťte na obchodníka, u kterého jste zboží zakoupili. Pro pozáruční opravu se můžete také obrátit na náš autorizovaný servis. Nejbližší servisní místa naleznete na www.extol.cz. V případě dotazů Vám poradíme na servisní lince 222 745 130; e-mail: servis@madalbal.cz

Pro model 8112X		Pro model 8113X	
Název náhradního dílu	Objednací číslo	Název náhradního dílu	Objednací číslo
Ramínko ČERNÉ	81120A	Trubka ČERNÁ	81130A
Ramínko ŠEDÉ	81121A	Trubka ŠEDÁ	81131A
Ramínko BÍLÉ	81122A	Trubka BÍLÁ	81132A
Ramínko MODRÉ	81123A	Trubka MODRÁ	81133A
Ramínko ZELENÉ	81124A	Trubka ZELENÁ	81134A
Ramínko ČERVENÉ	81125A	Trubka ČERVENÁ	81135A
Perlátor NEOPERL®	81120B	Perlátor NEOPERL®	81130B
Páka pro baterii	81120D	Montážní klíč perlátoru	81130C
		Páka pro baterii	81130D
		Kartuš Ø 25 mm	81056

Tabulka 2

Původní prohlášení o shodě dle NV. 163/2002 Sb.



Prohlášení o shodě na svou odpovědnost vydává společnost
Madal Bal a.s. Bartošova 40/3, CZ-760 01 Zlín, Česká republika IČ: 49433717.

Vodovodní baterie

Extol® Balletto, pákové vod. baterie, typy: 8100X; 8101X; 8102X; 8112X; 8113X;
Extol® Balletto, kohoutkové vod. baterie, typy: 8504X; 8510X; 8502X; 8500X;
Extol® Balletto, termostatické vod. baterie, typy: 7202X; 8102X
Extol® Opera, pákové vod. baterie typy: 8300X; 8301X; 8310X; 83110
Extol® Vittoria, pákové vod. baterie typy: 7200X; 7210X; 7201X; 72110
Extol® Viking, pákové vod. baterie typy: 6500X; 6510X; 65002; 65110

Určené použití: zásobování pitnou vodou v budovách s vnitřním vodovodem.

Určené technické normy, které byly použity k posouzení shody:

EN 817:2008 pákové vodovodní baterie
EN 200:2023 kohoutkové vodovodní baterie
EN 1111:2017 termostatické vodovodní baterie

Posouzení shody výše uvedených výrobků dle požadavků NV. 163/2002 Sb. provedla autorizovaná osoba č.: 224 ITC Zlín, třída Tomáše bati 299 Louky, 763 02 Zlín, Česká republika a vydala certifikáty výrobků č. 120181 V/AO/a ze dne 09.10.2014; 050711 V/AO/b ze dne 15.10.2014; 050372 V/AO/c ze dne 15.10.2014.

Madal Bal a.s. Bartošova 40/3, CZ-760 01 Zlín, Česká republika

potvrzuje, že výše uvedené výrobky splňují dále uvedené deklarované vlastnosti výrobku splňující základní požadavky NV. 163/2002 Sb. a že výrobek je za podmínek obvyklého a určeného použití bezpečný a že přijal opatření, kterými trvale zabezpečuje shodu všech výrobků uváděných na trh s technickou dokumentací a se základními požadavky. Autorizovaná osoba 224 1x za 12 měsíců odebírá vzorky a posuzuje, zda vlastnosti výrobku odpovídají technické normě dle požadavku §5 NV. 163/2002 Sb.

Soubor deklarovaných vlastností konkretizující základní požadavky dle přílohy I NV. 163/2002 Sb. pro pákové vodovodní baterie zkoušené dle určené normy EN 817; Údaje, výsledky zkoušek a zkušební metody jsou převzaty ze závěrečného protokolu č.: 343503050/2012 ze dne 17.02.2012 vydaného autorizovanou osobou č. 224 ITC Zlín, třída Tomáše bati 299 Louky, 763 02 Zlín, Česká republika. Autorizovaná osoba č. 224 1x za 12 měsíců odebírá vzorky a posuzuje, zda vlastnosti výrobku odpovídají technické normě dle požadavku §5 NV. 163/2002 Sb.

Technické charakteristiky	Měrná jednotka	Úroveň technických charakteristik	Zjištěná hodnota	Postupy zjištění (zkušební metody)
Těsnost uzávěru a směšovací baterie před uzávěrem	–	Žádná netěsnost nebo prosakování	Vyhovuje	EN 817, čl.8.3
Těsnost směšovací baterie za otevřeným uzávěrem	–	Žádná netěsnost nebo prosakování	Vyhovuje	EN 817, čl.8.4
Těsnost uzávěru: křížový průtok mezi teplou a studenou vodou	–	Žádná netěsnost	Vyhovuje	EN 817, čl.8.7
Mechanická odolnost před uzávěrem	–	Žádná trvalá deformace	Vyhovuje	EN 817, čl.9.4
Mechanická odolnost za uzávěrem	–	Žádná trvalá deformace	Vyhovuje	EN 817, čl.9.5
Hydraulické charakteristiky - průtok studená voda (provedeno s aerátorem)	l/min	Min.9	15,5	EN 817, čl.10.6
Hydraulické charakteristiky - průtok při teplotě 34°C	l/min	Min.9	16,1	EN 817, čl.10.6
Hydraulické charakteristiky - průtok při teplotě 38°C	l/min	Min.9	16,1	EN 817, čl.10.6
Hydraulické charakteristiky - průtok při teplotě 44°C	l/min	Min.9	16,0	EN 817, čl.10.6
Hydraulické charakteristiky - průtok při max. horké poloze	l/min	Min.9	15,6	EN 817, čl.10.6
Zkouška torzní odolnosti ovládacího zařízení	–	Žádná deformace nebo jiné poškození, které narušuje funkci, žádná netěsnost	Vyhovuje	EN 817, čl.11
Životnost ovládacího zařízení	–	EN 817, čl. 12.1.3	Vyhovuje	EN 817, čl. 12.1
Životnost otočného výtoku	–	Bez poškození, žádná netěsnost	Vyhovuje	EN 817, čl. 12.3
Těsnost ručně ovládané přepínací armatury (vanové modely se sprchou)	–	Žádná netěsnost	Vyhovuje	EN 817, čl.8.5
Životnost ručně ovládané přepínací armatury (vanové modely se sprchou)	–	EN 817, čl. 12.2.4	Vyhovuje	EN 817, čl. 12.2
Ochrana proti zpětnému sání	–	EN 1717	Vyhovuje	EN 817, čl.13
Akustická zkouška	dB	20 < Lap ≤ 30	Akustická skupina II	EN 817, čl. 14.3.5

Technické charakteristiky	Měrná jednotka	Úroveň technických charakteristik	Zjištěná hodnota	Postupy zjištění (zkušební metody)
Třída průtoku	l/s	EN 817, čl. 14.3.3	A	EN ISO 3822-4
Značení	–	EN 817, čl.4	vyhovuje	vizuálně
Typ použité mosazi	EN 817, čl.5 CW617N dle EN 12420 pro splnění požadavků vyhlášky 409/2005 Sb. stanovující požadavky na výrobky přicházejí do kontaktu s pitnou vodou.			
Teplota vody	Doporučeno 65°C, max. 90°C			
Hydrostatický tlak	Max. 10 bar.			
Hydrodynamický tlak	1-5 bar			

Soubor deklarovaných vlastností konkretizující základní požadavky dle přílohy I NV. 163/2002 Sb. pro termostatické vodovodní baterie zkoušené dle určené normy EN 1111; Údaje, výsledky zkoušek a zkušební metody jsou převzaty z protokolu č.: 343503048/2012 ze dne 17.02.2012 vydaného autorizovanou osobou č. 224 ITC Zlín, třída Tomáše bati 299 Louky, 763 02 Zlín, Česká republika. Autorizovaná osoba č. 224 1× za 12 měsíců odebírá vzorky a posuzuje, zda vlastnosti výrobku odpovídají technické normě dle požadavku §5 NV. 163/2002 Sb.

Technické charakteristiky	Měrná jednotka	Úroveň technických charakteristik	Zjištěná hodnota	Postupy zjištění (zkušební metody)
Těsnost před uzavěrem a uzavěrem	–	Žádná netěsnost nebo prosakování	Vyhovuje	EN 1111, čl.9.3
Těsnost uzavěru: křížový průtok mezi teplou a studenou vodou	–	Žádná netěsnost nebo prosakování	Vyhovuje	EN 1111, čl.9.4
Těsnost za otevřeným uzavěrem	–	Žádná netěsnost nebo prosakování	Vyhovuje	EN 1111, čl.9.5
Těsnost ručně ovládaného rozdělovače - výstup do sprchy; výstup do vany	–	Žádná netěsnost	Vyhovuje	EN 1111, čl.9.6
Ochrana proti zpětnému sání	–	EN 1717	Vyhovuje	EN 1111, čl.10
Hydraulické charakteristiky - stanovení průtoku	l/min	pozice studené vody 34°C 38°C 42°C pozice horké vody	9,7 12,7 12,8 12,5 11,7	EN 1111, čl.10.5
Hydraulické charakteristiky - stanovení citlivosti	° úhlový	EN 1111, čl. 10.6.4	41 Vyhovuje	EN 1111, čl.10.6
Hydraulické charakteristiky - bezpečnost při selhání studené větve	EN 1111, čl.10.7			
- množství vody vytečené za 5 s	ml	≤ 200	20	
- teplotní rozdíl po obnovení studené větve	K	max. 2	1,2	
Hydraulické charakteristiky - test stability při změně tlaku	K	max.2	0,5	EN 1111, čl.10.8

Technické charakteristiky	Měrná jednotka	Úroveň technických charakteristik	Zjištěná hodnota	Postupy zjištění (zkušební metody)
Mechanická odolnost před uzavěrem	–	Žádná trvalá deformace	Vyhovuje	EN 1111, čl.11.3
Mechanická odolnost za uzavěrem	–	Žádná trvalá deformace	Vyhovuje	EN 1111, čl.11.4
Životnost ovládacího zařízení	–	Bez poškození, žádná netěsnost	Vyhovuje	EN 1111, čl.12.2
Mechanická pevnost rozdělovače	–	Bez poškození, žádná netěsnost	Vyhovuje	EN 1111, čl.12.3
Akustická zkouška	dB	20 < Lap ≤ 30	Akustická skupina II	EN 1111, čl. 17.3.2
Třída průtoku	l/s	EN 1111, čl. 17.3.3	A	EN ISO 3822-4
Značení	–	EN 1111, čl. 7	vyhovuje	vizuálně
Typ použité mosazi	EN 817, čl.5 CW617N dle EN 12420 pro splnění požadavků vyhlášky 409/2005 Sb. stanovující požadavky na výrobky přicházejí do kontaktu s pitnou vodou.			
Teplota vody	Doporučeno 65°C, max. 90°C			
Hydrostatický tlak	Max. 10 bar.			
Hydrodynamický tlak	1-5 bar			

Soubor deklarovaných vlastností konkretizující základní požadavky dle přílohy I NV. 163/2002 Sb. pro kohoutkové vodovodní baterie zkoušené dle určené normy EN 200; Údaje, výsledky zkoušek a zkušební metody jsou převzaty z protokolu č.: 343503048/2012 ze dne 17.02.2012 vydaného autorizovanou osobou č. 224 ITC Zlín, třída Tomáše bati 299 Louky, 763 02 Zlín, Česká republika. Autorizovaná osoba č. 224 1× za 12 měsíců odebírá vzorky a posuzuje, zda vlastnosti výrobku odpovídají technické normě dle požadavku §5 NV. 163/2002 Sb.

Technické charakteristiky	Měrná jednotka	Úroveň technických charakteristik	Zjištěná hodnota	Postupy zjištění (zkušební metody)
Těsnost uzavěru a výtokové armatury před uzavěrem	–	Žádná netěsnost nebo prosakování	Vyhovuje	EN 200, čl.8.3
Těsnost výtokové armatury za otevřeným uzavěrem	–	Žádná netěsnost nebo prosakování	Vyhovuje	EN 200, čl.8.4
Těsnost ručně ovládané prepínací armatury	–	Žádná netěsnost	Vyhovuje	EN 200, čl.8.5
Mechanická odolnost před uzavěrem	–	Žádná trvalá deformace	Vyhovuje	EN 200, čl.9.4
Mechanická odolnost za uzavěrem	–	Žádná trvalá deformace	Vyhovuje	EN 200, čl.9.5
Hydraulické charakteristiky - určení průtoku (provedeno s aerátorem)	l/min	12,0	12,3 Vyhovuje	EN 200, čl.10
Torzní odolnost ovládacího zařízení	–	Bez deformace, poškození, netěsnosti	Vyhovuje	EN 200, čl.11
Životnost ovládacího zařízení	–	Bez poškození, netěsnosti	Vyhovuje	EN 200, čl.12.1

Technické charakteristiky	Měrná jednotka	Úroveň technických charakteristik	Zjištěná hodnota	Postupy zjištění (zkušební metody)
Životnost přepínací armatury		Bez poškození, netěsnosti	Vyhovuje	EN 200, čl.12.2
Ochrana proti zpětnému sání	–	EN 1717	Vyhovuje	EN 200, čl.13
Akustická zkouška	dB	20 < Lap ≤ 30	Akustická skupina II	EN 200, čl. 14.3.5
Třída průtoku	l/s	EN 200, čl. 14.3.3	A	EN ISO 3822-4
Značení	–	EN 200, čl. 4	vyhovuje	vizuálně
Typ použité mosazi	EN 200, čl.5 CW617N dle EN 12420 pro splnění požadavků vyhlášky 409/2005 Sb. stanovující požadavky na výrobky přicházejí do kontaktu s pitnou vodou.			
Teplota vody	Doporučeno 65°C, max. 90°C			
Hydrostatický tlak	Max. 10 bar.			
Hydrodynamický tlak	1-5 bar			

Místo a datum vydání prohlášení o shodě: 10.11.2024

Jménem společnosti Madal Bal, a.s.:

Martin Šenkýř
člen představenstva společnosti

Úvod

Vážený zákazník,

ďakujeme za důvěru, kterou ste prejavili značke Balletto® zakúpením tohto výrobku.

Výrobok bol podrobený testom spoľahlivosti, bezpečnosti a kvality predpísaným normami a predpismi Európskej únie.

S akýmikoľvek otázkami sa obráťte na naše zákaznicke a poradenské centrum:

www.extol.sk

Fax: +421 2 212 920 91 Tel.: +421 2 212 920 70

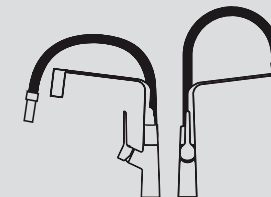
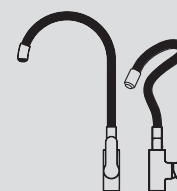
Distribútor pre Slovenskú republiku: Madal Bal s.r.o., Pod gaštanmi 4F, 821 07 Bratislava

Výrobca: Madal Bal a. s., Průmyslová zóna Příluky 244, 76001 Zlín, Česká republika


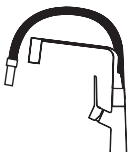
Dátum vydania: 13. 4. 2021

I. Charakteristika – účel použitia

- ✓ Kuchynské (drevozové) vodovodné batérie Balletto radu **8112X** a **8113X** majú **ohybné silikónové ramienko vo farebnom vyhotovení podľa vašej voľby**. Ramienko je možné ľahko kedykoľvek vymeniť za inú farbu. Súčasťou batérií je **úsporný perlátor NEOPERL®**.
- ✓ Model drezovej batérie **Balletto 8112X** má ramienko s **tvarovou pamäťou** a je možné ho sformovať podľa potreby a vo vytvarovanej forme zostane. K dispozícii sú kompletne vodovodné batérie s farbami ramienok uvedené v tabuľke 1.
- ✓ Model drezovej batérie **Balletto 8113X** má veľmi **ohybné ramienko** s možnosťou zasunutia ramienka do prichytenia vodovodnej batérie, keď ho nie je potrebné ohnúť či natočiť. Kompletnú vodovodnú batériu je možné zakúpiť s čiernou alebo sivou farbou ramienka, ale v prípade potreby inej farby je možné zakúpiť iba silikónový tubus v dostupných farbách podľa tabuľky 1.



II. Technická špecifikácia

Označenie modelu/farba ramena		
		
	81120 čierna 81121 sivá 81122 biela 81123 modrá 81124 zelená 81125 červená (ide o kompletne batérie)	81130 čierna (kompletná batéria) 81131 sivá (kompletná batéria) Farby tubusu na dokúpenie 81132A biela 81133A modrá 81134A zelená 81135A červená
Priemer kartuše	35 mm	25 mm
Odporúčané prevádzkové parametre		
Hydrodynamický tlak	0,1 – 0,5 MPa (1,0 – 5,0 bar)	0,1 – 0,5 MPa (1,0 – 5,0 bar)
Teplota	≤ 65 °C	≤ 65 °C
Medzné prevádzkové parametre		
Hydrostatický tlak *)	≤ 1 MPa (10 bar)	≤ 1 MPa (10 bar)
Hydrodynamický tlak	≥ 0,5 MPa (5 bar)	≥ 0,5 MPa (5 bar)
Teplota	≤ 90 °C	≤ 90 °C
Perlátor	NEOPERL® úsporný	NEOPERL® úsporný
Rozmery vod. batérie	Pozrite výkres	Pozrite výkres
Hmotnosť	1,3 kg	1,4 kg

Tabuľka 1

! UPOZORNENIE

*) Ak je hydrostatický tlak (t. j. tlak bez prietoku vody) vo vodovodnom systéme trvalo vyšší ako 5 bar, pre bezpečnú a správnu funkciu vodovodnej batérie odporúčame znížiť tlak vody pred vstupom do vodovodnej batérie regulátorom tlaku (redukčným ventilom) na tlak 5 bar.

III. Inštalácia vodovodnej batérie

Oba modely vodovodných batérií sa inštalujú rovnakým spôsobom.

! UPOZORNENIE

Inštaláciu pripájacích ventilov (rohových ventilov) na pripojenie hadičiek vodovodných batérií smie vykonávať iba odborne spôsobilá osoba.

1. Pred inštaláciou vodovodnej batérie nechajte potrubím pretiecť vodu, aby sa odstránili prípadné mechanické nečistoty, ktoré by mohli upchať prechod vody kartušou.
2. Uzavrte prívod vody do potrubia.
3. Do závitú vodovodnej batérie naskrutkujte rúrkou so závitom C1 v orientácii podľa obr. 4, t. j. prsteneček bude hore hneď pod telom vodovodnej batérie.
4. Potom bez použitia montážneho náradia (iba rukou) do príslušných otvorov vo vodovodnej batérii naskrutkujte pripájacie hadičky B na napájanie batérie vodou (obr. 4) a pod telo batérie vložte tesnenie C5 (obr. 5) a riadne ho usadíte. Hadičky mechanicky nenamáhajte prekrúcaním, ohýbaním atď.

! UPOZORNENIE

Hadíčky v závitú batérie nedotahujte násilím, ale s použitím primeranej sily. Násilné dotiahnutie hadičiek poškodí tesnenie, v ktorého dôsledku nebude spoj tesniť.

5. Vodovodnú batériu vložte do predvrtaného otvoru v doske podľa obr. 5. Na rúrkou so závitom C1 zo spodnej strany kuchynskej dosky nasadte gumovú podložku C2 a potom kovovú podložku C3 a batériu k doske pripevnite naskrutkovaním príruby C4 (obr. 6).
6. Na závit výtokového ventilu (rohový ventil) navlečte teflónovú pásku na vodoinštalácie a potom najprv rukou naskrutkujte prírubu hadičky a následne ju dotiahnite s použitím vhodného montážneho náradia.
7. Následne vykonajte skúšku tesnosti celej inštalovanej sústavy miernym pootvorením oboch výtokových ventilov. V prípade zistenia netesnosti prívodu vody do vod. batérie ihneď uzavrite a netesný spoj demontujte a utesnite pridaním teflónovej pásky pre vodoinštalácie či výmenou tesnenia a potom skúšku tesnosti opakujte.

V prípade, že sa nezistí netesnosť, je možné oba výtokové ventily otvoriť tak, aby bol prítok vody dostatočný, nie však viac, pokiaľ je prítok vody dostatočný.

! VÝSTRAHA

Prívodné hadičky na prívod vody do vodovodnej batérie vymeňte za nové každých 5 rokov. Materiál hadičiek podlieha starnutiu, v ktorého dôsledku môže hadička prasknúť a môže dôjsť k vytopeniu bytu či domu!

👍 NÁŠ TIP

Pokiaľ nechcete dbať na pravidelnú výmenu prívodných hadičiek, odporúčame dodávané hadičky nahradiť za celoantikorové hadičky s plastovým plášťom značky MERABELL, ktoré nie je potrebné meniť niekoľko desaťročí a s ktorými nehrozí vytopenie bytu v dôsledku ich poškodenia vplyvom starnutia.

POŽIADAVKY NA KVALITU VODY

Pokiaľ voda z vodovodného rozvodu obsahuje hrdzavý kal alebo sedimenty alebo je príliš tvrdá, nechajte na vodovodné potrubie prívodu vody do bytu či domu odborne nainštalovať filter na odstránenie hrdze a filter na zníženie tvrdosti vody, ktoré sú k dispozícii v obchodoch s týmito druhom sortimentu. Voda s obsahom hrdze a príliš tvrdá voda zanášajú, a tým aj poškodzujú zásobnú nádobu WC, bojler, vodovodnú batériu atď.

IV. Čistenie povrchu vodovodnej batérie

Na čistenie povrchu nepoužívajte abrazívne čistiace prostriedky ako sú práškové či tekuté čistiace piesky alebo drôtenky či hubky s brúsny (abrazívnym) povrchom, došlo by k mechanickému poškriabaniu (poškodeniu) chrómovaného povrchu.

Na čistenie povrchu používajte mäkké textilie či hubky bez abrazívnych účinkov, s použitím bežne dostupných čistiacich prostriedkov určených na umývanie kúpeľní a sanít.

V. Výmena dôležitých častí vodovodnej batérie

VÝMENA RAMIENOK

Výmena ramienka pri modeli 8112X

Šesťhranným kľúčom odskrutkujte skrutku a ramienko vysuňte (pozrite obr. 9 a obr. 10). Pre nasadenie no-

vého ramienka postupujte v opačnom poradí krokov. Objednávacie čísla ramienok podľa príslušnej farby sú uvedené ďalej v tabuľke 2 s náhradnými dielmi.

Výmena ramienka pri modeli 8113X

Ramienko vyberte z prichytenia a odskrutkujte prednú antikorovú časť (obr. 11a). Následne stiahnite silikónovú rúrku (plášť) (obr. 11b). Pre nasadenie novej/inej silikónovej rúrky ju nasuňte na hadičku a vhodnými kliešťami povytiahnite koniec hadičky bez poškodenia závitú (obr. 12) a potom na závit naskrutkujte antikorovú časť. Objednávacie čísla silikónových rúrok podľa príslušnej farby sú uvedené ďalej v tabuľke 2 s náhradnými dielmi.

VÝMENA PERLÁTORA

- Na vyskrutkovanie perlátora pri modeli 8112X použite väčšiu mincu (pozrite obr. 13). Objednávacie číslo náhradného perlátora je uvedené v tabuľke 2.
- Pre vyskrutkovanie perlátora pri modeli 8113X použite plastový kľúč 81130C (obr. 14).

VÝMENA KARTUŠE

- Výmena kartuše je pri oboch modeloch vodovodných batérií rovnaká, avšak modely sa líšia veľkosťou kartuše. Model 8112X má štandardnú kartušu s priemerom 35 mm, ale model 8113X má kartušu s priemerom 25 mm.
- Postup pri výmene kartuše je zobrazený na obr. 15a až 15d.

Pre model 8112X		Pre model 8113X	
Názov náhradného dielu	Objednávacie číslo	Názov náhradného dielu	Objednávacie číslo
Ramienko ČIERNE	81120A	Rúrka ČIERNA	81130A
Ramienko SIVÉ	81121A	Rúrka SIVÁ	81131A
Ramienko BIELE	81122A	Rúrka BIELA	81132A
Ramienko MODRÉ	81123A	Rúrka MODRÁ	81133A
Ramienko ZELENÉ	81124A	Rúrka ZELENÁ	81134A
Ramienko ČERVENÉ	81125A	Rúrka ČERVENÁ	81135A
Perlátor NEOPERL®	81120B	Perlátor NEOPERL®	81130B
Páka na batériu	81120D	Montážny kľúč perlátora	81130C
		Páka na batériu	81130D
		Kartuša Ø 25 mm	81056

Tabuľka 2

VI. Likvidácia odpadu

- Obalové materiály vyhodte do príslušného kontajnera na triedený odpad.
- Nepoužitelný výrobok nevyhadzujte do miešaného odpadu, ale odovzdajte ho do zberu kovov.

VII. Záručná lehota (práva z chybného plnenia)

- Na výrobok sa vzťahuje záruka (zodpovednosť za chyby) 2 roky od dátumu predaja, pokiaľ nie je na nejakú vlastnosť uvedenú na obale či promo materiáli lehota dlhšia. Ak o to kupujúci požiada, je predávajúci povinný kupujúcemu poskytnúť záručné podmienky (práva z chybného plnenia) v písomnej forme podľa zákona.

ZÁRUČNÝ A POZÁRUČNÝ SERVIS

Pre uplatnenie práva na záručnú opravu tovaru sa obráťte na obchodníka, u ktorého ste tovar zakúpili. Pre opravu po uplynutí záruky sa tiež môžete obrátiť na náš autorizovaný servis.

Najbližšie servisné miesta nájdete na www.extol.sk. V prípade, že budete potrebovať ďalšie informácie, poradíme Vám na:

Fax: +421 2 212 920 91 Tel.: +421 2 212 920 70
E-mail: servis@madalbal.sk

Pôvodné vyhlásenie o zhode podľa NV. 163/2002 Zb.



Vyhlásenie o zhode na svoju zodpovednosť vydáva spoločnosť
Madal Bal a.s. Bartošova 40/3, CZ-760 01 Zlín, Česká republika IČ: 49433717.

Vodovodná batéria

Extol® Balletto, pákové vod. batérie, typy: 8100X; 8101X; 8102X; 8112X; 8113X;
Extol® Balletto, kohútikové vod. batérie, typy: 8504X; 8510X; 8502X; 8500X;
Extol® Balletto, termostatické vod. batérie, typy: 7202X; 8102X
Extol® Opera, pákové vod. batérie typy: 8300X; 8301X; 8310X; 83110
Extol® Vittoria, pákové vod. batérie typy: 7200X; 7210X; 7201X; 72110
Extol® Viking, pákové vod. batérie typy: 6500X; 6510X; 65002; 65110

Určené použitie: zásobovanie pitnou vodou v budovách s vnútorným vodovodom.

Určené technické normy, ktoré sa použili na posúdenie zhody:

EN 817:2008 pákové vodovodné batérie
EN 200:2023 kohútikové vodovodné batérie
EN 1111:2017 termostatické vodovodné batérie

Posúdenie zhody vyššie uvedených výrobkov podľa požiadaviek NV. 163/2002 Zb. vykonala autorizovaná osoba č.: 224 ITC Zlín, trieda Tomáše bati 299 Louky, 763 02 Zlín, Česká republika a vydala certifikáty výrobkov č. 120181 V/AO/a zo dňa 09. 10. 2014; 050711 V/AO/b zo dňa 15. 10. 2014; 050372 V/AO/c zo dňa 15. 10. 2014.

Madal Bal a.s. Bartošova 40/3, CZ-760 01 Zlín, Česká republika

potvrďuje, že vyššie uvedené výrobky spĺňajú ďalej uvedené deklarované vlastnosti výrobku spĺňajúce základné požiadavky NV. 163/2002 Zb. a že výrobok je za podmienok obvyklého a určeného použitia bezpečný a že prijal opatrenia, ktorými trvalo zabezpečuje zhodu všetkých výrobkov uvádzaných na trh s technickou dokumentáciou a so základnými požiadavkami. Autorizovaná osoba 224 1x za 12 mesiacov odoberá vzorky a posudzuje, či vlastnosti výrobku zodpovedajú technickej norme podľa požiadavky § 5 NV. 163/2002 Zb.

Súbor deklarovaných vlastností konkretizujúci základné požiadavky podľa prílohy I NV. 163/2002 Zb. pre pákové vodovodné batérie skúšané podľa určenej normy EN 817; Údaje, výsledky skúšok a skúšobné metódy sú prevzaté zo záverečného protokolu č.: 343503050/2012 zo dňa 17. 02. 2012 vydaného autorizovanou osobou č. 224 ITC Zlín, trieda Tomáše bati 299 Louky, 763 02 Zlín, Česká republika. Autorizovaná osoba č. 224 1× za 12 mesiacov odoberá vzorky a posudzuje, či vlastnosti výrobu zodpovedajú technickej norme podľa požiadavky § 5 NV. 163/2002 Zb.

Technické charakteristiky	Merná jednotka	Úroveň technických charakteristík	Zistená hodnota	Postupy zistenia (skúšobné metódy)
Tesnosť uzáveru a zmiešavacia batéria pred uzáverom	–	Žiadna netesnosť alebo presakovanie	Vyhovuje	EN 817, čl.8.3
Tesnosť zmiešavacej batérie za otvoreným uzáverom	–	Žiadna netesnosť alebo presakovanie	Vyhovuje	EN 817, čl.8.4
Tesnosť uzáveru: krížový prietok medzi teplou a studenou vodou	–	Žiadna netesnosť	Vyhovuje	EN 817, čl.8.7
Mechanická odolnosť pred uzáverom	–	Žiadna trvalá deformácia	Vyhovuje	EN 817, čl.9.4
Mechanická odolnosť za uzáverom	–	Žiadna trvalá deformácia	Vyhovuje	EN 817, čl.9.5
Hydraulické charakteristiky - prietok studená voda (vykonané s aerátorom)	l/min	Min. 9	15,5	EN 817, čl.10.6
Hydraulické charakteristiky - prietok pri teplote 34 °C	l/min	Min. 9	16,1	EN 817, čl.10.6
Hydraulické charakteristiky - prietok pri teplote 38 °C	l/min	Min. 9	16,1	EN 817, čl.10.6
Hydraulické charakteristiky - prietok pri teplote 44 °C	l/min	Min. 9	16,0	EN 817, čl.10.6
Hydraulické charakteristiky – prietok pri max. horúcej polohe	l/min	Min. 9	15,6	EN 817, čl.10.6
Skúška torznej odolnosti ovládacieho zariadenia	–	Žiadna deformácia alebo iné poškodenie, ktoré narušuje funkciu, žiadna netesnosť	Vyhovuje	EN 817, čl.11
Životnosť ovládacieho zariadenia	–	EN 817, čl. 12.1.3	Vyhovuje	EN 817, čl. 12.1
Životnosť otočného výtoku	–	Bez poškodenia, žiadna netesnosť	Vyhovuje	EN 817, čl. 12.3
Tesnosť ručne ovládanej prepínacej armatúry (vaňové modely so sprchou)	–	Žiadna netesnosť	Vyhovuje	EN 817, čl.8.5
Životnosť ručne ovládanej prepínacej armatúry (vaňové modely so sprchou)	–	EN 817, čl. 12.2.4	Vyhovuje	EN 817, čl. 12.2
Ochrana proti spätnému nasávaniu	–	EN 1717	Vyhovuje	EN 817, čl.13
Akustická skúška	dB	20 < Lap ≤ 30	Akustická skupina II	EN 817, čl. 14.3.5

Technické charakteristiky	Merná jednotka	Úroveň technických charakteristík	Zistená hodnota	Postupy zistenia (skúšobné metódy)
Trieda prietoku	l/s	EN 817, čl. 14.3.3	A	EN ISO 3822-4
Značenie	–	EN 817, čl.4	vyhovuje	vizuálne
Typ použitej mosadze	EN 817, čl.5 CW617N podľa EN 12420 na splnenie požiadaviek vyhlášky 409/2005 Zb. stanovujúcej požiadavky na výrobky prichádzajúce do kontaktu s pitnou vodou.			
Teplota vody	Odporúčané 65 °C, max. 90°C			
Hydrostatický tlak	Max. 10 bar.			
Hydrodynamický tlak	1 – 5 bar			

Súbor deklarovaných vlastností konkretizujúci základné požiadavky podľa prílohy I NV. 163/2002 Zb. pre termostatické vodovodné batérie skúšané podľa určenej normy EN 1111; Údaje, výsledky skúšok a skúšobné metódy sú prevzaté z protokolu č.: 343503048/2012 zo dňa 17. 02. 2012 vydaného autorizovanou osobou č. 224 ITC Zlín, trieda Tomáše bati 299 Louky, 763 02 Zlín, Česká republika. Autorizovaná osoba č. 224 1× za 12 mesiacov odoberá vzorky a posudzuje, či vlastnosti výrobu zodpovedajú technickej norme podľa požiadavky § 5 NV. 163/2002 Zb.

Technické charakteristiky	Merná jednotka	Úroveň technických charakteristík	Zistená hodnota	Postupy zistenia (skúšobné metódy)
Tesnosť pred uzáverom a uzáveru	–	Žiadna netesnosť alebo presakovanie	Vyhovuje	EN 1111, čl.9.3
Tesnosť uzáveru: krížový prietok medzi teplou a studenou vodou	–	Žiadna netesnosť alebo presakovanie	Vyhovuje	EN 1111, čl.9.4
Tesnosť za otvoreným uzáverom	–	Žiadna netesnosť alebo presakovanie	Vyhovuje	EN 1111, čl.9.5
Tesnosť ručne ovládaného rozdeľovača – výstup do sprchy; výstup do vane	–	Žiadna netesnosť	Vyhovuje	EN 1111, čl.9.6
Ochrana proti spätnému nasávaniu	–	EN 1717	Vyhovuje	EN 1111, čl.10
Hydraulické charakteristiky – stanovenie prietoku	l/min	pozícia studenej vody 34°C 38°C 42°C pozícia horúcej vody	9,7 12,7 12,8 12,5 11,7	EN 1111, čl.10.5
Hydraulické charakteristiky – stanovenie citlivosti	° uhlový	EN 1111, čl. 10.6.4	41 Vyhovuje	EN 1111, čl.10.6
Hydraulické charakteristiky - bezpečnosť pri zlyhaní studenej vetvy	EN 1111, čl.10.7			
- množstvo vody vytečenej za 5 s	ml	≤ 200	20	
- teplotný rozdiel po obnovení studenej vetvy	K	max. 2	1,2	
Hydraulické charakteristiky – test stability pri zmene tlaku	K	max. 2	0,5	EN 1111, čl.10.8

Technické charakteristiky	Merná jednotka	Úroveň technických charakteristík	Zistená hodnota	Postupy zistenia (skúšobné metódy)
Mechanická odolnosť pred uzáverom	–	Žiadna trvalá deformácia	Vyhovuje	EN 1111, čl.11.3
Mechanická odolnosť za uzáverom	–	Žiadna trvalá deformácia	Vyhovuje	EN 1111, čl.11.4
Životnosť ovládacieho zariadenia	–	Bez poškodenia, žiadna netesnosť	Vyhovuje	EN 1111, čl.12.2
Mechanická pevnosť rozdeľovača	–	Bez poškodenia, žiadna netesnosť	Vyhovuje	EN 1111, čl.12.3
Akustická skúška	dB	20 < Lap ≤ 30	Akustická skupina II	EN 1111, čl. 17.3.2
Trieda prietoku	l/s	EN 1111, čl. 17.3.3	A	EN ISO 3822-4
Značenie	–	EN 1111, čl. 7	vyhovuje	vizuálne
Typ použitej mosadze	EN 817, čl. 5 CW617N podľa EN 12420 na splnenie požiadaviek vyhlášky 409/2005 Zb. stanovujúcej požiadavky na výrobky prichádzajúce do kontaktu s pitnou vodou.			
Teplota vody	Odporúčané 65 °C, max. 90°C			
Hydrostatický tlak	Max. 10 bar.			
Hydrodynamický tlak	1 – 5 bar			

Súbor deklarovaných vlastností konkretizujúci základné požiadavky podľa prílohy I NV. 163/2002 Zb. pre kohútikové vodovodné batérie skúšané podľa určenej normy EN 200; Údaje, výsledky skúšok a skúšobné metódy sú prevzaté z protokolov č.: 343503048/2012 zo dňa 17. 02. 2012 vydaného autorizovanou osobou č. 224 ITC Zlín, trieda Tomáše bati 299 Louky, 763 02 Zlín, Česká republika. Autorizovaná osoba č. 224 1x za 12 mesiacov odoberá vzorky a posudzuje, či vlastnosti výrobku zodpovedajú technickej norme podľa požiadavky § 5 NV. 163/2002 Zb.

Technické charakteristiky	Merná jednotka	Úroveň technických charakteristík	Zistená hodnota	Postupy zistenia (skúšobné metódy)
Tesnosť uzáveru a výtokovej armatúry pred uzáverom	–	Žiadna netesnosť alebo presakovanie	Vyhovuje	EN 200, čl.8.3
Tesnosť výtokovej armatúry za otvoreným uzáverom	–	Žiadna netesnosť alebo presakovanie	Vyhovuje	EN 200, čl.8.4
Tesnosť ručne ovládanej prepínacej armatúry	–	Žiadna netesnosť	Vyhovuje	EN 200, čl.8.5
Mechanická odolnosť pred uzáverom	–	Žiadna trvalá deformácia	Vyhovuje	EN 200, čl.9.4
Mechanická odolnosť za uzáverom	–	Žiadna trvalá deformácia	Vyhovuje	EN 200, čl.9.5
Hydraulické charakteristiky – určenie prietoku (vykonané s aerátorom)	l/min	12,0	12,3 Vyhovuje	EN 200, čl.10
Torzná odolnosť ovládacieho zariadenia	–	Bez deformácie, poškodenia, netesnosti	Vyhovuje	EN 200, čl.11

Technické charakteristiky	Merná jednotka	Úroveň technických charakteristík	Zistená hodnota	Postupy zistenia (skúšobné metódy)
Životnosť ovládacieho zariadenia	–	Bez poškodenia, netesnosti	Vyhovuje	EN 200, čl. 12.1
Životnosť prepínacej armatúry	–	Bez poškodenia, netesnosti	Vyhovuje	EN 200, čl.12.2
Ochrana proti spätnému nasávaniu	–	EN 1717	Vyhovuje	EN 200, čl.13
Akustická skúška	dB	20 < Lap ≤ 30	Akustická skupina II	EN 200, čl. 14.3.5
Trieda prietoku	l/s	EN 200, čl. 14.3.3	A	EN ISO 3822-4
Značenie	–	EN 200, čl. 4	vyhovuje	vizuálne
Typ použitej mosadze	EN 200, čl. 5 CW617N podľa EN 12420 na splnenie požiadaviek vyhlášky 409/2005 Zb. stanovujúcej požiadavky na výrobky prichádzajúce do kontaktu s pitnou vodou.			
Teplota vody	Odporúčané 65 °C, max. 90°C			
Hydrostatický tlak	Max. 10 bar.			
Hydrodynamický tlak	1 – 5 bar			

Miesto a dátum vydania vyhlásenia o zhode: 10.11.2024

V mene spoločnosti Madal Bal, a.s.:



Martin Šenkýř
člen predstavenstva spoločnosti

Bevezető

Tisztelt Vevő!

Köszönjük Önnek, hogy megvásárolta a Balletto® márka termékét!

A terméket az idevonatkozó európai előírásoknak megfelelően megbízhatósági, biztonsági és minőségi vizsgálatoknak vetettük alá.

Kérdéseivel forduljon a vevőszolgálatunkhoz és a tanácsadó központunkhoz:

www.extol.hu Fax: (1) 297-1270 Tel: (1) 297-1277

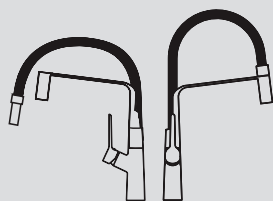
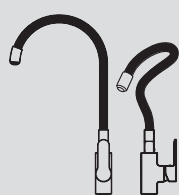
Gyártó: Madal Bal a. s., Průmyslová zóna Příkladky 244, 760 01 Zlín Cseh Köztársaság

Forgalmazó: Madal Bal Kft., 1173 Budapest, Régvám köz 2. (Magyarország)

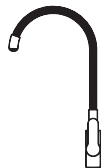
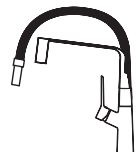
Kiadás dátuma: 2021. 4. 13

I. A termék jellemzői és rendeltetése

- ✓ A Balletto sorozatba tartozó **8112X** és **8113X** típusú konyhai (mosogató) csaptelepek **választható színű hajlékony szilikon kifolyó csővel vannak szerelve**. A kifolyó cső egyszerű módon más színűre cserélhető. A **víztakarékos NEOPERL®** perlátor a csaptelep tartozéka.
- ✓ A **Balletto 8112X** típusú csaptelep esetében a kifolyó cső **a beállított helyzetben és alakban** rögzül. A kifolyó csövet igény szerint állthatja be. Komplet csaptelepeket (a kívánt színben) az 1. táblázatban feltüntetett adatok szerint lehet vásárolni.
- ✓ A **Balletto 8113X** csaptelep **rendkívül hajlékony kifolyó csővel** van ellátva, és ezt a csövet a fix helyzetű tartóba is be lehet dugni. A komplett csaptelepet fekete vagy szürke színű hajlékony csővel lehet megvásárolni. Amennyiben a hajlékony csövet más színű csővel kívánja lecserélni, akkor a kívánt színű szilikon csövet külön kell megvásárolni, az 1. táblázatban található adatok alapján.



II. Műszaki specifikáció

Típusjel / kifolyócső színe		
		
	81120 fekete 81121 szürke 81122 fehér 81123 kék 81124 zöld 81125 piros (komplett csaptelepek)	81130 fekete (komplett csaptelep) 81131 szürke (komplett csaptelep) Vásárolható színes kifolyócsövek 81132A fehér 81133A kék 81134A zöld 81135A piros
Kartus átmérő	35 mm	25 mm
Ajánlott üzemeltetési paraméterek		
Vízrendszer nyomása	0,1-0,5 MPa (1,0-5,0 bar)	0,1-0,5 MPa (1,0-5,0 bar)
Hőmérséklet	≤ 65°C	≤ 65°C
Üzemeltetési paraméterek határértékei		
Hidrosztatikus nyomás *)	≤ 1 MPa (10 bar)	≤ 1 MPa (10 bar)
Hidrodinamikus nyomás	≥ 0,5 MPa (5 bar)	≥ 0,5 MPa (5 bar)
Hőmérséklet	≤ 90°C	≤ 90°C
Perlátor	NEOPERL® takarékos	NEOPERL® takarékos
Csaptelep méretei	Lásd a rajzot.	Lásd a rajzot.
Tömeg	1,3 kg	1,4 kg

1. táblázat

⚠ FIGYELMEZTETÉS!

*) Amennyiben a vízvezetékben a hidrosztatikus víznyomás (az áramlás nélküli víznyomás) folyamatosan nagyobb 5 bar-nál, akkor a csaptelepek megfelelő és biztonságos működtetéséhez a csővezetékbe nyomáscsökkentő szelepet kell beépíteni, amely a víz nyomását 5 bar alá csökkenti.

III. A mosogató csaptelep felszerelése

Mindkét típust azonos módon kell felszerelni.

⚠ FIGYELMEZTETÉS!

A fali szelepeket csak vízvezeték szerelő szakember szerelheti fel.

1. A csaptelep bekötése előtt a szelepet nyissa meg, és hagyja egy ideig folyni a vizet (pl. ez vödörbe). Erre a csővezeték kimosásához és a mechanikus szennyeződések eltávolításához van szükség.
2. Zárja el a szelepet.
3. A csaptelepbe csavarozza be a menetes C1 csövet, a 4. ábrán látható helyzetben (a gyűrű közvetlenül a csaptelep alatt legyen).
4. Majd szerszámok használata nélkül (csak kézzel) csavarozza be a hajlékony tömlőket B a csaptelepben található zsákfuratokba (4. ábra), ezt követően a C5 tömítést (5. ábra) húzza rá a csőre, majd a hajlékony tömlőket dugja a mosogató furatába. A hajlékony tömlőket ne törje meg és ne feszítse meg.

⚠ FIGYELMEZTETÉS!

A hajlékony tömlőket ne húzza meg nagy erővel (csak érzéssel) a csaptelep furatában. Túl erős meghúzás esetén a tömítés megsérülhet és a csatlakozás helyén vízszivárgás léphet fel.

5. A mosogató csaptelepet dugja a mosogató furatába (lásd az 5. ábrát). A C1 menetes csőre alulról húzza rá a C2 gumi alátétet, majd a C3 fém alátétet, és a csavarozza fel a C4 perselyt (6. ábra). A persely meghúzásával rögzítse a csaptelepet a mosogatóhoz.
6. A fali szelep menetére tekerjen teflon tömítő szalagot, majd kézzel csavarozza fel a hajlékony tömlő végén található anyát. Az anyát megfelelő méretű kulccsal húzza meg.
7. Zárja el a csaptelepet, majd nyissa meg a fali szelepeket, ellenőrizze le a csatlakozási helyek tömöttségét (nem lehet vízszivárgás). Ha valamelyik csatlakozásnál víz szivárog ki, akkor a fali szelepeket azonnal zárja el, bontsa meg a szivárgó csatlakozást és ellenőrizze le a tömítést, tekerjen új teflonszalagot a menetre és ismét húzza meg az anyát. Hajtson végre

ismét tömöttség ellenőrzést. Ha nincs sehol sem szivárgás, akkor a fali szelepeket annyira nyissa meg, hogy a csaptelepből megfelelő nyomással folyjon ki a víz (a szelepeket nem kell teljesen kinyitni).

⚠ FIGYELMEZTETÉS!

A hajlékony tömlőket 5 évente cserélje ki. A hajlékony tömlők anyaga öregszik, a tömlő egy idő kidurranhat, a kifolyó víz jelentős anyagi károkat okozhat.

👍 TIPPÜNK

Amennyiben szeretné elkerülni a hajlékony tömlők öt évenkénti cseréjét, akkor használjon MERABELL márkájú rozsdamentes hajlékony tömlőket (műanyag palástartal). Ezeknek a tömlőknek az élettartama néhány tíz év (megelőzhető a kifolyó víz okozta anyagi károk).

A VÍZVEZETÉKRE VONATKOZÓ KÖVETELMÉNYEK

Amennyiben a vízvezeték rendszerben rozsdás üledék, vagy más szennyeződés található, illetve a víz túl kemény, akkor a vízvezeték bemenetére szereltesse megfelelő szűrőt és vízlágyítót, Forduljon tanácsért vízvezeték szerelő szakemberhez. Az üledéket vagy rozsdát tartalmazó vízből, vagy a túl kemény vízből a szennyeződés vagy a vízkő lerakódik a WC tartályba, a bojlerbe a csaptelepekbe stb.

IV. A csaptelep külső felületének a tisztítása

A tisztításhoz ne használjon karcoló tisztítószereket, tisztító port és csiszoló szivacsot, mert ezek megkarcolják a termék krómoxid felületét. A karcolások maradandó sérülések, ezeket nem lehet megszüntetni.

A csaptelepet puha ruhával vagy szivaccsal, karcolásmentes tisztítószerezrel tisztítsa meg. Használjon fürdőszobák és higiéniai eszközök tisztításához ajánlott készítményeket.

V. A csaptelep alkatrészeinek a cseréje

A KIFOLYÓ CSŐ CSERÉJE

Kifolyó cső csere a 8112X típusnál

Egy megfelelő méretű imbuszkulccsal csavarozza ki a hernyócsavart, majd a kifolyó csövet húzza le (lásd a 9. és a 10. ábrát). Az új kifolyó cső rögzítéséhez a fent leírt

lépéseket fordított sorrendben hajtsa végre. A különböző színű kifolyó csövek rendelési számait a 2. táblázatban találja meg.

Kifolyó cső csere a 8113X típusnál

A kifolyó csövet húzza ki a tartóból és csavarozza le a cső fém végét (11a. ábra). Húzza le a szilikon csövet (palástot) a hajlékony tömlőről (11b. ábra). A hajlékony tömlőre húzza rá az új/más színű szilikon csövet, majd egy fogóval (ügyelve a menet épségére) húzza ki a tömlő végét (12. ábra), amire csavarozza rá a fém végét. A különböző színű szilikon csövek (palástok) rendelési számait a 2. táblázatban találja meg.

A PERLÁTOR CSERÉJE

- A 8112X típusú csaptelepnél a perlátort egy nagyobb pénzérmével csavarozza ki (13. ábra). A pót perlátor rendelési számát a 2. táblázat tartalmazza.
- A 8113X típusú csaptelepnél a perlátort a 81130C rendelési számú műanyag kulccsal csavarozza ki (14. ábra).

A KARTUS CSERÉJE

- A két csaptelep típusnál a kartus kicserélése azonos módon történik, azonban a kartusok nem azonos méretűek. A 8112X típus esetében a kartus szabványos 35 mm átmérőjű, de a 8113X típusnál a kartus átmérője csak 25 mm.
- A kartus cseréjének a folyamatát a 15a ÷ 15d ábrák tartalmazzák.

A 8112X típushoz		A 8113X típushoz	
Pótalkatrész	Rendelési szám	Pótalkatrész	Rendelési szám
FEKETE kifolyócső	81120A	FEKETE cső	81130A
SZÜRKE kifolyócső	81121A	SZÜRKE cső	81131A
FEHÉR kifolyócső	81122A	FEHÉR cső	81132A
KÉK kifolyócső	81123A	KÉK cső	81133A
ZÖLD kifolyócső	81124A	ZÖLD cső	81134A
PIROS kifolyócső	81125A	PIROS cső	81135A
NEOPERL® perlátor	81120B	NEOPERL® perlátor	81130B
Működtető kar	81120D	Perlátor szerelő kulcs	81130C
		Működtető kar	81130D
		Kartus Ø 25 mm	81056

2. táblázat

VI. Hulladék megsemmisítése

- A csomagolást az anyagának megfelelő hulladékgyűjtő konténerbe dobja ki.
- A terméket háztartási hulladékok közé kidobni tilos! A terméket adja le újrahasznosításra.

VII. Garancia és garanciális feltételek (termékhiba felelősség)

- A termékre (az áruhiba felelősség alapján) az eladástól számított 2 év garanciát adunk. Kivéve, ha valamilyen alkatrésze vagy tulajdonsága nem vonatkozik ettől eltérő időtartam (ez a csomagoláson vagy a kísérő dokumentációban van feltüntetve). Amennyiben a vevő tájékoztatást kér a garanciális feltételekről (termékhiba felelősségről), akkor az eladó ezt az információt írásos formában köteles kiadni (a vonatkozó törvény szerint).

GARANCIÁLIS ÉS GARANCIA UTÁNI JAVÍTÁSOK

A termékek javítását végző szakszervek címe, a javítás ügymenetével kapcsolatos információk a www.madalbal.hu weboldalon találhatóak meg, illetve a szakszervek felsorolása a termék vásárlásának helyén is beszerezhető. Tanácsadással a (1)-297-1277 ügyfélszolgálati telefonszámon állunk ügyfeleink rendelkezésére.

Eredeti megfelelőségi nyilatkozat a 163/2002. sz. Kormányrendelet szerint



A megfelelőségi nyilatkozat kiadásáért felelős társaság:
Madal Bal a.s. Bartošova 40/3, CZ-760 01 Zlín, Cseh Köztársaság, cégszám 49433717.

Csapterlepek

Extol® Balletto, karos csapterlep, típusok: 8100X; 8101X; 8102X; 8112X; 8113X;
Extol® Balletto, forgószelepes csapterlep, típusok: 8504X; 8510X; 8502X; 8500X;
Extol® Balletto, termosztatikus csapterlep, típusok: 7202X; 8102X
Extol® Opera, karos csapterlep, típusok: 8300X; 8301X; 8310X; 83110
Extol® Vittoria, karos csapterlep, típusok: 7200X; 7210X; 7201X; 72110
Extol® Viking, karos csapterlep, típusok: 6500X; 6510X; 65002; 65110

Azonosított felhasználás: ivó, hideg és meleg víz vételezése vízvezeték hálózatból, építményeken belül.

A megfelelőség kiértékeléséhez felhasznált műszaki szabványok és rendeletek:

EN 817:2008 Mechanikus keverő csapterlepek

EN 200:2023 Szaniterszerelvények

EN 1111:2017 Termosztatikus keverő csapterlepek

A fenti 163/2002. sz. Kormányrendelet szerint a termékek kiértékelését az alábbi felhatalmazott intézet hajtotta végre: 224 ITC Zlín, třída Tomáše bati 299 Louky, 763 02 Zlín, Cseh Köztársaság, amely alapján kiadta a következő tanúsítványokat: 120181 V/AO/a (2014. 10. 9-én); 050711 V/AO/b (2014. 10. 15-én); 050372 V/AO/c (2014. 10. 15-én).

A Madal Bal a.s. Bartošova 40/3, CZ-760 01 Zlín, Cseh Köztársaság társaság kijelenti, hogy a fent megnevezett termékek feltüntetett tulajdonságai megfelelnek a 163/2002. számú Kormányrendelet alapvető követelményeinek, továbbá, hogy a fent feltüntetett termékek a rendeltetésüknek megfelelő használat esetén biztonságosak, valamint a fenti társaság kijelenti, hogy az általa meghozott intézkedések biztosítják, hogy az összes forgalomba hozott fenti termék megfelel a műszaki dokumentációknak és az alapvető követelményeknek. A 224. számú felhatalmazott intézet 12 havonta egyszer, vételezett minták felhasználásával kiértékeli, hogy a termékek tulajdonságai megfelelnek-e a 163/2002. számú Kormányrendelet 5. §-ban meghatározott műszaki szabványoknak.

Az EN 817 szabvány szerint bevizsgált karos csapterlepekre vonatkozó tulajdonságokat a 163/2002 számú Kormányrendelet I. melléklete tartalmazza. Az adatokat, a vizsgálati eredményeket és a vizsgálati módszereket a 224. számú ITC Zlín, třída Tomáše bati 299 Louky, 763 02 Zlín, Cseh Köztársaság felhatalmazott intézet által 2012.02.17-én kiadott 343503050/2012. számú összesítő jegyzőkönyvből vettük át. A 224. számú felhatalmazott intézet 12 havonta egyszer, vételezett minták felhasználásával kiértékeli, hogy a termékek tulajdonságai megfelelnek-e a 163/2002. számú Kormányrendelet 5. §-ban meghatározott műszaki szabványoknak.

Műszaki jellemzők	Mértékegység	Műszaki jellemzők szintje	Mért érték	Mérési eljárás (vizsgálati módszer)
A zárt keverőszelep előtti rész tömítettsége	–	Nincs tömítetlenség vagy szivárgás	Megfelel	EN 817, 8.3. cikk
A nyitott keverőszelep utáni rész tömítettsége	–	Nincs tömítetlenség vagy szivárgás	Megfelel	EN 817, 8.4. cikk
Keverőszelep tömítettsége: kereszt-átfolyás a hideg és meleg víz között	–	Nincs tömítetlenség	Megfelel	EN 817, 8.7. cikk
Mechanikus ellenállóképesség a szelep előtt	–	Nincs semmilyen maradandó deformáció	Megfelel	EN 817, 9.4. cikk
Mechanikus ellenállóképesség a szelep után	–	Nincs semmilyen maradandó deformáció	Megfelel	EN 817, 9.5. cikk
Hidraulikus jellemzők - hideg víz átfolyás (perlátorral végrehajtva)	l/perc	min. 9	15,5	EN 817, 10.6. cikk
Hidraulikus jellemzők - 34°C-os víz átfolyása	l/perc	min. 9	16,1	EN 817, 10.6. cikk
Hidraulikus jellemzők - 38°C-os víz átfolyása	l/perc	min. 9	16,1	EN 817, 10.6. cikk
Hidraulikus jellemzők - 44°C-os víz átfolyása	l/perc	min. 9	16,0	EN 817, 10.6. cikk
Hidraulikus jellemzők - átfolyás max. vízhőmérséklet állásban	l/perc	min. 9	15,6	EN 817, 10.6. cikk
A működtető eszköz torziós ellenállóképessége	–	Nincs deformáció vagy más sérülés, amely hatással lenne a működésre, nincs tömítetlenség	Megfelel	EN 817, 11. cikk
A működtető eszköz élettartama	–	EN 817, 12.1.3. cikk	Megfelel	EN 817, 12.1. cikk
A forgatható kifolyócső élettartama	–	Nincs sérülés, nincs tömítetlenség	Megfelel	EN 817, 12.3. cikk
A kézi működtetésű átkapcsoló armatúra tömítettsége (kádtöltő csapterlepek, zuhannyal)	–	Nincs tömítetlenség	Megfelel	EN 817, 8.5. cikk
A kézi működtetésű átkapcsoló armatúra élettartama (kádtöltő csapterlepek, zuhannyal)	–	EN 817, 12.2.4. cikk	Megfelel	EN 817, 12.2. cikk
Visszaszivás elleni védelem	–	EN 1717	Megfelel	EN 817, 13. cikk

Műszaki jellemzők	Mértékegység	Műszaki jellemzők szintje	Mért érték	Mérési eljárás (vizsgálati módszer)
Zajvizsgálat	dB	20 < Lap ≤ 30	II. zajsorozat	EN 817, 14.3.5. cikk
Áramlási osztály	l/s	EN 817, 14.3.3. cikk	A	EN ISO 3822-4
Jelölés	–	EN 817, 4. cikk	Megfelel	Szemrevételezéssel
A felhasznált sárgaréz típusa	EN 817, 5. cikk CW617N az EN 12420 szerint, megfelel a 409/2005. számú rendelettel meghatározott, ivóvízzel kapcsolatba kerülő anyagokra vonatkozó követelményeknek.			
Víz hőmérséklete	Ajánlott 65°C, max. 90 °C			
Hidrostatikus nyomás	max. 10 bar			
Hidrodinamikusan	1-5 bar			

Az EN 1111 szabvány szerint vizsgált termosztatikus csaptelepekre vonatkozó tulajdonságokat a 163/2002 számú Kormányrendelet I. melléklete tartalmazza. Az adatokat, a vizsgálati eredményeket és a vizsgálati módszereket a 224. számú ITC Zlín, třída Tomáše bati 299 Louky, 763 02 Zlín, Cseh Köztársaság felhatalmazott intézet által 2012.02.17-én kiadott 343503048/2012. számú összesítő jegyzőkönyvből vettük át. A 224. számú felhatalmazott intézet 12 havonta egyszer, vételezett minták felhasználásával kiértékeli, hogy a termékek tulajdonságai megfelelnek-e a 163/2002. számú Kormányrendelet 5. §-ban meghatározott műszaki szabványoknak.

Műszaki jellemzők	Mértékegység	Műszaki jellemzők szintje	Mért érték	Mérési eljárás (vizsgálati módszer)
A szelep előtti rész és a szelep tömítettség	–	Nincs tömítettség vagy szivárgás	Megfelel	EN 1111, 9.3. cikk
Keverőszelep tömítettség: kereszt-átfolyás a hideg és meleg víz között	–	Nincs tömítettség vagy szivárgás	Megfelel	EN 1111, 9.4. cikk
Tömítettség a nyitott szelep után	–	Nincs tömítettség vagy szivárgás	Megfelel	EN 1111, 9.5. cikk
A kézi működtetésű zuhany-kádtöltés átkapcsoló armatúra tömítettség	–	Nincs tömítettség	Megfelel	EN 1111, 9.6. cikk
Visszaszivás elleni védelem	–	EN 1717	Megfelel	EN 1111, 10. cikk
Hidraulikus jellemzők - átfolyás meghatározása	l/perc	csak hideg víz 34 °C 38 °C 42 °C hideg víz állásban	9,7 12,7 12,8 12,5 11,7	EN 1111, 10.5. cikk
Hidraulikus jellemzők - érzékenység meghatározása	°szög	EN 1111, 10.6.4. cikk	41 Megfelel	EN 1111, 10.6. cikk
Hidraulikus jellemzők - biztonság, a hideg víz ág meghibásodása esetén - kifolyó vízmennyiség 5 másodperc alatt	ml	≤ 200	20	EN 1111, 10.7. cikk

Műszaki jellemzők	Mértékegység	Műszaki jellemzők szintje	Mért érték	Mérési eljárás (vizsgálati módszer)
- hőmérséklet különbség a hideg víz visszaállítása után	K	max. 2	1,2	
Hidraulikus jellemzők - stabilitás teszt nyomásváltozás esetén	K	max. 2	0,5	EN 1111, 10.8. cikk
Mechanikus ellenállóképesség a szelep előtt	–	Nincs semmilyen maradandó deformáció	Megfelel	EN 1111, 11.3. cikk
Mechanikus ellenállóképesség a szelep után	–	Nincs semmilyen maradandó deformáció	Megfelel	EN 1111, 11.4. cikk
A működtető eszköz élettartama	–	Nincs sérülés, nincs tömítettség	Megfelel	EN 1111, 12.2. cikk
Az elosztó mechanikus állóképessége	–	Nincs sérülés, nincs tömítettség	Megfelel	EN 1111, 12.3. cikk
Zajvizsgálat	dB	20 < Lap ≤ 30	II. zajsorozat	EN 1111, 17.3.2. cikk
Áramlási osztály	l/s	EN 1111, 17.3.3. cikk	A	EN ISO 3822-4
Jelölés	–	EN 1111, 7. cikk	Megfelel	Szemrevételezéssel
A felhasznált sárgaréz típusa	EN 817, 5. cikk CW617N az EN 12420 szerint, megfelel a 409/2005. számú rendelettel meghatározott, ivóvízzel kapcsolatba kerülő anyagokra vonatkozó követelményeknek.			
Víz hőmérséklete	Ajánlott 65°C, max. 90 °C			
Hidrostatikus nyomás	max. 10 bar			
Hidrodinamikusan	1-5 bar			

Az EN 200 szabvány szerint vizsgált forgószelepes csaptelepekre vonatkozó tulajdonságokat a 163/2002 számú Kormányrendelet I. melléklete tartalmazza. Az adatokat, a vizsgálati eredményeket és a vizsgálati módszereket a 224. számú ITC Zlín, třída Tomáše bati 299 Louky, 763 02 Zlín, Cseh Köztársaság felhatalmazott intézet által 2012.02.17-én kiadott 343503048/2012. számú összesítő jegyzőkönyvből vettük át. A 224. számú felhatalmazott intézet 12 havonta egyszer, vételezett minták felhasználásával kiértékeli, hogy a termékek tulajdonságai megfelelnek-e a 163/2002. számú Kormányrendelet 5. §-ban meghatározott műszaki szabványoknak.

Műszaki jellemzők	Mértékegység	Műszaki jellemzők szintje	Mért érték	Mérési eljárás (vizsgálati módszer)
A szelep előtti és a kifolyó rész tömítettség	–	Nincs tömítettség vagy szivárgás	Megfelel	EN 200, 8.3. cikk
A nyitott szelep utáni kifolyó rész tömítettség	–	Nincs tömítettség vagy szivárgás	Megfelel	EN 200, 8.4. cikk
A kézi működtetésű átkapcsoló armatúra tömítettség	–	Nincs tömítettség	Megfelel	EN 200, 8.5. cikk
Mechanikus ellenállóképesség a szelep előtt	–	Nincs semmilyen maradandó deformáció	Megfelel	EN 200, 9.4. cikk
Mechanikus ellenállóképesség a szelep után	–	Nincs semmilyen maradandó deformáció	Megfelel	EN 200, 9.5. cikk

Műszaki jellemzők	Mértékegység	Műszaki jellemzők szintje	Mért érték	Mérési eljárás (vizsgálati módszer)
Hidraulikus jellemzők - víz átfolyás meghatározása (perlátorral végrehajtva)	l/perc	12,0	12,3 Megfelel	EN 200, 10. cikk
A működtető eszköz torziós ellenállóképessége	–	Nincs deformáció, sérülés, tömítetlenség	Megfelel	EN 200, 11. cikk
A működtető eszköz élettartama	–	Nincs sérülés, tömítetlenség	Megfelel	EN 200, 12.1. cikk
A kapcsoló armatúra élettartama	–	Nincs sérülés, tömítetlenség	Megfelel	EN 200, 12.2. cikk
Visszaszívás elleni védelem	–	EN 1717	Megfelel	EN 200, 13. cikk
Zajvizsgálat	dB	20 < Lap ≤ 30	II. zajcsoport	EN 200, 14.3.5. cikk
Áramlási osztály	l/s	EN 200, 14.3.3. cikk	A	EN ISO 3822-4
Jelölés	–	EN 200, 4. cikk	Megfelel	Szemrevételezéssel
A felhasznált sárgaréz típusa	EN 200, 5. cikk CW617N az EN 12420 szerint, megfelel a 409/2005. számú rendelettel meghatározott, ivóvízzel kapcsolatba kerülő anyagokra vonatkozó követelményeknek.			
Víz hőmérséklete	Ajánlott 65°C, max. 90 °C			
Hidrosztatikus nyomás	max. 10 bar			
Hidrodinamikusan nyomás	1-5 bar			

A megfelelőségi nyilatkozat kiadásának helye és dátuma: 2024. 11. 10.

A Madal Bal, a.s. nevében:



Martin Šenkýř
igazgatótanácsi tag

Einleitung

Sehr geehrter Kunde,

Wir danken Ihnen für das Vertrauen, das Sie mit dem Kauf dieses Produktes in die Marke Balletto® gesetzt haben.

Das Produkt wurde Zuverlässigkeits-, Sicherheits- und Qualitätstests unterzogen, die von den Normen und Vorschriften der Europäischen Union vorgeschriebenen sind.

Wenn Sie Fragen haben, wenden Sie sich bitte an unseren Kundendienst und unser Beratungszentrum

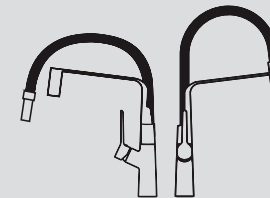
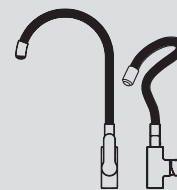
www.extol.eu

Hersteller: Madal Bal a. s., Průmyslová zóna Příluky 244, 76001 Zlín, Tschechische Republik

Datum der Herausgabe: 13. April 2021

I. Charakteristik – Verwendungszweck

- ✓ Die Spültischarmaturen der Serien Balletto **8112X** und **8113X** haben **einen flexiblen Silikonauslauf in der Farbe Ihrer Wahl**. Der Auslauf kann jederzeit problemlos gegen eine andere Farbe ausgetauscht werden. Bestandteil der Armaturen ist der energiesparende Perlator NEOPERL®.
- ✓ Das Modell der Spültischarmatur **Balletto 8112X** hat einen Auslauf mit Formgedächtnis, kann beliebig geformt werden und bleibt dann in dieser Form. Im Angebot sind komplette Armaturen mit den in Tabelle 1 aufgeführten Farben.
- ✓ Das Modell der Spültischarmatur **Balletto 8113X** hat einen sehr flexiblen Auslauf, der je nach Bedarf, wenn er nicht gebogen oder gedreht werden soll, in die Halterung der Armatur eingezogen werden kann. Die komplette Mischbatterie ist mit schwarz oder grau gefärbten Ausläufen erhältlich, aber im Bedarfsfall einer anderen Farbe kaufen Sie nur den Silikonkörper in verfügbaren Farben laut Tabelle 1.



II. Technische Daten

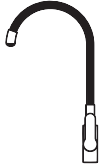
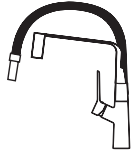
Modellbezeichnung / Farbe des Auslaufs		
		
	81120 schwarz 81121 grau 81122 weiß 81123 blau 81124 grün 81125 rot (dies sind komplette Armaturen)	81130 schwarz (komplette Armatur) 81131 grau (komplette Armatur) Auslauffarben zum Nachkaufen: 81132A weiß 81133A blau 81134A grün 81135A rot
Durchmesser der Kartusche	35 mm	25 mm
Empfohlene Betriebsparameter		
Hydrodynamischer Druck	0,1-0,5 MPa (1,0-5,0 bar)	0,1-0,5 MPa (1,0-5,0 bar)
Temperatur	≤ 65°C	≤ 65°C
Grenzwertige Betriebsparameter		
Hydrostatischer Druck*)	≤ 1 MPa (10 bar)	≤ 1 MPa (10 bar)
Hydrodynamischer Druck	≥ 0,5 MPa (5 bar)	≥ 0,5 MPa (5 bar)
Temperatur	≤ 90°C	≤ 90°C
Perlator	NEOPERL® sparsam	NEOPERL® sparsam
Abmessungen der Wasserarmatur	siehe Zeichnung	siehe Zeichnung
Gewicht	1,3 kg	1,4 kg

Tabelle 1

HINWEIS

*) Wenn der hydrostatische Druck (d.h. Druck ohne Wasserdurchfluss) in der Wasserleitung dauerhaft höher als 5 bar ist, empfehlen wir, für die sichere und ordnungsgemäße Funktion der Armatur den Wasserdruck vor dem Eintritt in die Armatur mit einem Druckregler (Reduktionsventil) auf 5 bar zu senken.

III. Installation der Wasserarmatur

Beide Armaturenmodelle werden auf die gleiche Weise installiert.

HINWEIS

Die Installation der Anschlussventile („Eckventile“) zum Anschluss der Schläuche der Wasserarmatur darf nur eine qualifizierte Person vornehmen.

1. Bevor Sie die Wasserarmatur installieren, lassen Sie Wasser durch die Leitung fließen, um alle mechanischen Ablagerungen zu entfernen, die den Durchfluss des Wassers durch die Kartusche blockieren könnten.
2. Sperren Sie die Wasserzufuhr zur Leitung ab.
3. Schrauben Sie das Rohr mit C1-Gewinde in das Gewinde der Armatur in der in Abbildung 4 gezeigten Ausrichtung ein, d. h. der Ring befindet sich oben direkt unter dem Körper der Armatur.
4. Schrauben Sie dann ohne Montagewerkzeug (nur von Hand) die Anschlussschläuche B für die Wasserzufuhr zur Armatur in die entsprechenden Öffnungen in der Armatur (Abb. 4) und legen Sie die Dichtung C5 (Abb. 5) unter den Armaturenkörper und setzen Sie sie ordentlich fest. Belasten Sie die Schläuche nicht mechanisch durch Verdrehen, Verbiegen usw.

HINWEIS

Ziehen Sie die Schläuche im Armaturgewinde nicht gewaltsam, sondern mit angemessenem Kraftaufwand an. Ein gewaltsames Anziehen der Schläuche beschädigt die Dichtung, infolge dessen die Verbindung nicht dicht sein würde.

5. Setzen Sie die Wasserarmatur in das vorgebohrte Loch in der Platte ein, wie in Abbildung 5 gezeigt. Setzen Sie die Gummiunterlegscheibe C2 und anschließend die Metallunterlegscheibe C3 auf das Rohr mit C1 Gewinde an der Unterseite der Küchenarbeitsplatte und befestigen Sie die Armatur durch Anschrauben des Flansches C4 an der Arbeitsplatte (Abb.6).
6. Wickeln Sie das Teflonband auf das Gewinde des Auslassventils („Eckventils“) und schrauben Sie dann den Flansch des Schlauches zuerst von Hand an, dann ziehen Sie ihn mit geeigneten Installationswerkzeugen fest.

7. Testen Sie anschließend das gesamte installierte System auf Dichtheit, indem Sie beide Auslassventile leicht öffnen. Wenn Undichtheiten festgestellt werden, schließen Sie sofort die Wasserzufuhr zur Wasserarmatur und demontieren und dichten Sie die undichte Verbindung ab, indem Sie Teflon-Sanitärklebeband anbringen oder die Dichtung auswechseln, und wiederholen Sie dann die Dichtheitsprüfung. Wenn keine Leckage festgestellt wird, können beide Auslassventile so weit geöffnet werden, dass ein ausreichender Wasserdurchfluss gewährleistet ist, aber nicht mehr als nötig.

WARNUNG

Ersetzen Sie die Wasserzulaufschläuche für die Armatur alle 5 Jahre durch neue. Das Material der Schläuche unterliegt der Alterung, die dazu führen kann, dass der Schlauch platzt und die Wohnung oder das Haus überflutet!

UNSER TIPP

Wenn Sie die Versorgungsschläuche nicht regelmäßig austauschen möchten, empfehlen wir, die mitgelieferten Schläuche durch MERABELL-Voll-Edelstahlschläuche mit Kunststoffummantelung zu ersetzen, die über mehrere Jahrzehnte nicht ausgetauscht werden müssen und bei denen keine Gefahr besteht, dass die Wohnung durch Alterungsschäden überflutet wird.

ANFORDERUNGEN AN DIE WASSERQUALITÄT

Wenn das Leitungswasser Rost oder Sedimente enthält oder zu hart ist, lassen Sie an der Wasserzuleitung zur Wohnung oder zum Haus einen Entrostungsfilter und einen Wasserhärte-Reduktionsfilter fachgerecht installieren, die im Fachhandel für solche Produkte erhältlich sind. Rosthaltiges und zu hartes Wasser verstopft und beschädigt den Vorratsbehälter der Toilette, des Boilers, der Wasserarmatur usw.

IV. Reinigung der Oberfläche der Wasserarmatur

Verwenden Sie keine scheuernden Reinigungsmittel wie pulverförmigen oder flüssigen Reinigungssand oder Draht oder Schwamm mit abrasiven (schleifenden) Oberflächen zum Reinigen der Oberfläche; dies führt zu mechanischen

Beschädigungen (Kratzern) an der verchromten Oberfläche. Reinigen Sie die Oberfläche mit weichen, nicht scheuern den Lappen oder Schwämmen und verwenden Sie handelsübliche Reinigungsmittel, die für die Reinigung von Bädern und Sanitärkeramik vorgesehen sind.

V. Auswechseln wichtiger Teile der Wasserarmatur

AUSTAUSCH DER AUSLÄUFE

Austausch des Auslaufs bei Model 8112X

Lösen Sie die Schraube mit einem Sechskantschlüssel und schieben Sie den Auslauf heraus (siehe Abb. 9 und Abb. 10). Führen Sie die Schritte in umgekehrter Reihenfolge aus, um den neuen Auslauf zu installieren. Die Bestellnummern der Ausläufe nach der jeweiligen Farbe sind unten in Tabelle 2 mit den Ersatzteilen aufgeführt.

Austausch des Auslaufs bei Modell 8113X

Entnehmen Sie den Auslauf von der Halterung und schrauben Sie den vorderen Edelstahlteil ab (Abb.11a). Ziehen Sie anschliessend den Silikonschlauch (Mantel) ab (Abb.11b). Um einen neuen/anderen Silikonschlauch zu montieren, schieben Sie den Schlauch auf und ziehen mit einer geeigneten Zange das Schlauchende nach oben, ohne das Gewinde zu beschädigen (Abb. 12), und schrauben dann das Edelstahlteil auf das Gewinde. Die Bestellnummern der Silikonschläuche nach der jeweiligen Farbe sind nachstehend in Tabelle 2 mit den Ersatzteilen aufgeführt.

AUSTAUSCH DES PERLATORS

- Verwenden Sie eine größere Münze (siehe Abb. 13), um den Perlator am Modell 8112X abzuschrauben. Die Bestellnummer des Ersatzperlators ist in Tabelle 2 aufgeführt.
- Zum Abschrauben des Perlators bei Modell 8113X verwenden Sie den Kunststoffschlüssel 81130C (Abb.14).

AUSTAUSCH DER KARTUSCHE

- Der Kartuschenwechsel ist für beide Armaturenmodelle gleich, die Modelle unterscheiden sich lediglich in der Kartuschengröße. Das Modell 8112X hat eine Standardkartusche von 35 mm Durchmesser, das Modell 8113X hingegen hat eine Kartusche von 25 mm Durchmesser.
- Das Verfahren zum Austauschen der Kartusche ist in den Abbildungen 15a bis 15d dargestellt.

VI. Abfallentsorgung

- Entsorgen Sie Verpackungsmaterialien in den entsprechenden Behälter für sortierten Abfall.
- Werfen Sie das unbrauchbare Produkt nicht in den Mischmüll, sondern bringen Sie es zur Metallsammelstelle.

Für Modell 8112X		Für Modell 8113X	
Bezeichnung des Ersatzteils	Bestell-Nr.	Bezeichnung des Ersatzteils	Bestell-Nr.
Auslauf SCHWARZ	81120A	Rohr SCHWARZ	81130A
Auslauf GRAU	81121A	Rohr GRAU	81131A
Auslauf WEISS	81122A	Rohr WEISS	81132A
Auslauf BLAU	81123A	Rohr BLAU	81133A
Auslauf GRÜN	81124A	Rohr GRÜN	81134A
Auslauf ROT	81125A	Rohr ROT	81135A
Perlator NEOPERL®	81120B	Perlator NEOPERL®	81130B
Hebel zur Armatur	81120D	Montageschlüssel des Perlators	81130C
		Hebel zur Armatur	81130D
		Kartusche Ø 25 mm	81056

Tabelle 2

Original Konformitätserklärung gemäß der Regierungsverordnung Nr. 163/2002 Tsch. GBl.



Die Konformitätserklärung wurde unter eigener Verantwortung von der Gesellschaft Madal Bal a.s. Bartošova 40/3, CZ-760 01 Zlín, Tschechische Republik ID-Nr.: 49433717 ausgestellt.

Mischbatterien

Extol® Balletto, Einhebelmischer, Modelle: 8100X; 8101X; 8102X; 8112X; 8113X;
 Extol® Balletto, Zweigriffmischer, Modelle: 8504X; 8510X; 8502X; 8500X;
 Extol® Balletto, thermostatische Mischbatterien, Modelle: 7202X; 8102X
 Extol® Opera, Einhebelmischer, Modelle: 8300X; 8301X; 8310X; 83110
 Extol® Vittoria, Einhebelmischer, Modelle: 7200X; 7210X; 7201X; 72110
 Extol® Viking, Einhebelmischer, Modelle: 6500X; 6510X; 65002; 65110

Vorgesehener Einsatzzweck: Trinkwasserversorgung in Gebäuden mit innerer Wasserleitung.

Festgelegte technische Normen, die zur Konformitätsbewertung verwendet wurden:

EN 817:2008 Einhebelmischer

EN 200:2023 Zweigriffmischer

EN 1111:2017 thermostatische Mischbatterien

Die Konformitätsbewertung der oben genannten Produkte gemäß den Anforderungen der Regierungsverordnung 163/2002 Tsch. GBl. wurde von der autorisierten Stelle Nr: 224 ITC Zlín, třída Tomáše Bati 299 Louky, 763 02 Zlín, Tschechische Republik, durchgeführt. Die autorisierte Stelle hat die Produktzertifikate Nr. 120181 V/AO/a vom 09.10.2014; 050711 V/AO/b vom 15.10.2014; 050372 V/AO/c vom 15.10.2014 herausgegeben.

Madal Bal a.s. Bartošova 40/3, CZ-760 01 Zlín, Tschechische Republik bestätigt, dass die oben genannten Produkte die nachstehenden erklärten Produkteigenschaften aufweisen und somit den grundlegenden Anforderungen der Regierungsverordnung 163/2002 Tsch GBl. entsprechen und dass das Produkt bei normaler und bestimmungsgemäßer Verwendung sicher ist und dass sie Maßnahmen ergriffen hat, um die dauerhafte Übereinstimmung aller auf den Markt gebrachten Produkte mit den technischen Unterlagen und den grundlegenden Anforderungen zu gewährleisten. Die autorisierte Stelle 224 nimmt alle 12 Monate Proben und beurteilt, ob die Produkteigenschaften der technischen Norm gemäß der Anforderung von §5 der Regierungsnorm 163/2002 Tsch. GBl. entsprechen.

Zusammenstellung von erklärten Eigenschaften, die die grundlegenden Anforderungen gemäß Anhang I der Regierungsverordnung 163/2002 Tsch. GBl. für Einhebelmischer spezifizieren, die gemäß der spezifizierten Norm EN 817 geprüft wurden; Daten, Prüfergebnisse und Prüfverfahren sind dem Abschlussprotokoll Nr.: 343503050/2012 entnommen, das am 17.2.2012 von der autorisierten Stelle Nr. 224 ITC Zlín, třída Tomáše Bati 299 Louky, 763 02 Zlín, Tschechische Republik ausgestellt wurde. Die autorisierte Stelle 224 nimmt alle 12 Monate Proben und beurteilt, ob die Produkteigenschaften der technischen Norm gemäß der Anforderung von §5 der Regierungsnorm 163/2002 Tsch. GBl. entsprechen.

Technische Merkmale	Messeinheit	Niveau der technischen Merkmale	Festgestellter Wert	Prüfverfahren (Prüfmethoden)
Dichtheit des Verschlusses und der Mischbatterie vor dem Verschluss	–	Keine Undichtigkeiten oder Leckagen	Bestanden	EN 817, Art. Nr. 8.3
Dichtheit der Mischbatterie hinter den offenen Verschluss	–	Keine Undichtigkeiten oder Leckagen	Bestanden	EN 817, Art. Nr. 8.4
Dichtheit des Verschlusses: Querströmung von Warm- und Kaltwasser	–	Keine Undichtigkeiten	Bestanden	EN 817, Art. Nr. 8.7
Mechanischer Widerstand vor dem Verschluss	–	Keine dauerhafte Verformung	Bestanden	EN 817, Art. Nr. 9.4
Mechanischer Widerstand hinter dem Verschluss	–	Keine dauerhafte Verformung	Bestanden	EN 817, Art. Nr. 9.5
Hydraulische Eigenschaften – Durchfluss von Kaltwasser (mit Luftsprudler)	L/Min	Min. 9	15,5	EN 817, Art. Nr. 10.6
Hydraulische Eigenschaften – Durchfluss bei 34 °C	L/Min	Min. 9	16,1	EN 817, Art. Nr. 10.6
Hydraulische Eigenschaften – Durchfluss bei 38 °C	L/Min	Min. 9	16,1	EN 817, Art. Nr. 10.6
Hydraulische Eigenschaften – Durchfluss bei 44 °C	L/Min	Min. 9	16,0	EN 817, Art. Nr. 10.6
Hydraulische Eigenschaften – Durchfluss bei höchster Temperatur	L/Min	Min. 9	15,6	EN 817, Art. Nr. 10.6
Prüfung der Torsionsfestigkeit des Steuerelements	–	Keine Verformung oder andere Beschädigungen, die die Funktion beeinträchtigen, keine Undichtigkeiten	Bestanden	EN 817, Art. Nr. 11
Lebensdauer des Steuerelements	–	EN 817, Art. Nr. 12.1.3	Bestanden	EN 817, Art. Nr. 12.1
Lebensdauer des Schwenkauslaufs	–	Keine Beschädigungen, keine Undichtigkeiten	Bestanden	EN 817, Art. Nr. 12.3
Dichtheit der manuell gesteuerten Schaltbatterie (Badewannenmodelle mit Brause)	–	Keine Undichtigkeiten	Bestanden	EN 817, Art. Nr. 8.5

Technische Merkmale	Messeinheit	Niveau der technischen Merkmale	Festgestellter Wert	Prüfverfahren (Prüfmethoden)
Lebensdauer der manuell gesteuerten Schaltbatterie (Badewannenmodelle mit Brause)	–	EN 817, Art. Nr. 12.2.4	Bestanden	EN 817, Art. Nr. 12.2
Schutz vor Rücksaugen	–	EN 1717	Bestanden	EN 817, Art. Nr. 13
Akustische Prüfung	dB	20 < Lap ≤ 30	Akustische Gruppe II	EN 817, Art. Nr. 14.3.5
Durchflussklasse	l/s	EN 817, Art. Nr. 14.3.3	A	EN ISO 3822-4
Kennzeichnung	–	EN 817, Art. Nr. 14	Bestanden	Visuell
Art des verwendeten Messings	EN 817, Art. Nr. 5 CW617N gemäß EN 12420 zur Erfüllung der Anforderungen des Erlasses 409/2005 Tsch. GBl. über die Anforderungen an Produkte, die mit Trinkwasser in Berührung kommen.			
Wassertemperatur	Empfohlen 65 °C, max. 90 °C			
Hydrostatischer Druck	max. 10 bar.			
Hydrodynamischer Druck	1–5 bar			

Die Zusammenstellung von erklärten Eigenschaften, die die grundlegenden Anforderungen gemäß Anhang I der Regierungsverordnung 163/2002 Tsch. GBl. für thermostatische Mischbatterien spezifizieren, die gemäß der spezifizierten Norm EN 1111 geprüft wurden; Daten, Prüfergebnisse und Prüfverfahren sind dem Protokoll Nr.: 343503048/2012 entnommen, das am 17.2.2012 von der autorisierten Stelle Nr. 224 ITC Zlín, třída Tomáše Bati 299 Louky, 763 02 Zlín, Tschechische Republik ausgestellt wurde. Die autorisierte Stelle 224 nimmt alle 12 Monate Proben und beurteilt, ob die Produkteigenschaften der technischen Norm gemäß der Anforderung von §5 der Regierungsnorm 163/2002 Tsch. Gbl. entsprechen.

Technische Merkmale	Messeinheit	Niveau der technischen Merkmale	Festgestellter Wert	Prüfverfahren (Prüfmethoden)
Dichtheit vor dem Verschluss und Dichtheit des Verschlusses	–	Keine Undichtigkeiten oder Leckagen	Bestanden	EN 1111, Art. Nr. 9.3
Dichtheit des Verschlusses: Querströmung von Warm- und Kaltwasser	–	Keine Undichtigkeiten oder Leckagen	Bestanden	EN 1111, Art. Nr. 9.4
Dichtheit hinter dem offenen Verschluss	–	Keine Undichtigkeiten oder Leckagen	Bestanden	EN 1111, Art. Nr. 9.5
Dichtheit des manuell betätigten Verteiler – Ausgang Dusche; Ausgang Badewanne	–	Keine Undichtigkeiten	Bestanden	EN 1111, Art. Nr. 9.6
Schutz vor Rücksaugen	–	EN 1717	Bestanden	EN 1111, Art. Nr. 10
Hydraulische Eigenschaften – Bestimmung des Durchflusses	L/Min	Kaltwasserposition 34 °C 38 °C 42 °C Warmwasserposition	9,7 12,7 12,8 12,5 11,7	EN 1111, Art. Nr. 10.5
Hydraulische Eigenschaften – Bestimmung der Empfindlichkeit	° winklig	EN 1111, Art. Nr. 10.6.4	41 Bestanden	EN 1111, Art. Nr. 10.6

Technische Merkmale	Messeinheit	Niveau der technischen Merkmale	Festgestellter Wert	Prüfverfahren (Prüfmethoden)
Hydraulische Eigenschaften – Sicherheit im Falle einer Störung der Kaltwasserleitung				EN 1111, Art. Nr. 10.7
– Menge des in 5 s ausgelaufenen Wassers	ml	≤ 200	20	
– Temperaturunterschied nach der Wiederherstellung der Kaltwasserleitung	K	max. 2	1,2	
Hydraulische Eigenschaften – Prüfung der Stabilität bei Druckänderung	K	Max. 2	0,5	EN 1111, Art. Nr. 10.8
Mechanischer Widerstand vor dem Verschluss	–	Keine dauerhafte Verformung	Bestanden	EN 1111, Art. Nr. 11.3
Mechanischer Widerstand hinter dem Verschluss	–	Keine dauerhafte Verformung	Bestanden	EN 1111, Art. Nr. 11.4
Lebensdauer des Steuerelements	–	Keine Beschädigungen, keine Undichtigkeiten	Bestanden	EN 1111, Art. Nr. 12.2
Mechanischer Widerstand des Verteilers	–	Keine Beschädigungen, keine Undichtigkeiten	Bestanden	EN 1111, Art. Nr. 12.3
Akustische Prüfung	dB	20 < Lap ≤ 30	Akustische Gruppe II	EN 1111, Art. Nr. 17.3.2
Durchflussklasse	l/s	EN 1111, Art. Nr. 17.3.3	A	EN ISO 3822-4
Kennzeichnung	–	EN 1111, Art. Nr. 7	Bestanden	Visuell
Art des verwendeten Messings	EN 817, Art. Nr. 5 CW617N gemäß EN 12420 zur Erfüllung der Anforderungen des Erlasses 409/2005 Tsch. Gbl. über die Anforderungen an Produkte, die mit Trinkwasser in Berührung kommen.			
Wassertemperatur	Empfohlen 65 °C, max. 90 °C			
Hydrostatischer Druck	max. 10 bar.			
Hydrodynamischer Druck	1-5 bar			

Die Zusammenstellung von erklärten Eigenschaften, die die grundlegenden Anforderungen gemäß Anhang I der Regierungsverordnung 163/2002 Tsch. GBl. für Einhebelmischer spezifizieren, die gemäß der spezifizierten Norm EN 200 geprüft wurden; Daten, Prüfergebnisse und Prüfverfahren sind dem Protokoll Nr.: 343503048/2012 entnommen, das am 17.2.2012 von der autorisierten Stelle Nr. 224 ITC Zlín, třída Tomáše Bati 299 Louky, 763 02 Zlín, Tschechische Republik ausgestellt wurde. Die autorisierte Stelle 224 nimmt alle 12 Monate Proben und beurteilt, ob die Produkteigenschaften der technischen Norm gemäß der Anforderung von S5 der Regierungsnorm 163/2002 Tsch. GBl. entsprechen.

Technische Merkmale	Messeinheit	Niveau der technischen Merkmale	Festgestellter Wert	Prüfverfahren (Prüfmethoden)
Dichtheit des Verschlusses und der Auslaufarmatur vor dem Verschluss	–	Keine Undichtigkeiten oder Leckagen	Bestanden	EN 200, Art. Nr. 8.3
Dichtheit der Auslaufarmatur hinter dem offenen Verschluss	–	Keine Undichtigkeiten oder Leckagen	Bestanden	EN 200, Art. Nr. 8.4

Technische Merkmale	Messeinheit	Niveau der technischen Merkmale	Festgestellter Wert	Prüfverfahren (Prüfmethoden)
Dichtheit der manuell betätigten Schaltbatterie	–	Keine Undichtigkeiten	Bestanden	EN 200, Art. Nr. 8.5
Mechanischer Widerstand vor dem Verschluss	–	Keine dauerhafte Verformung	Bestanden	EN 200, Art. Nr. 9.4
Mechanischer Widerstand hinter dem Verschluss	–	Keine dauerhafte Verformung	Bestanden	EN 200, Art. Nr. 9.5
Hydraulische Eigenschaften – Bestimmung der Durchflusses (mit Luftsprudler)	L/Min	12,0	12,3 Bestanden	EN 200, Art. Nr. 10
Torsionsfestigkeit des Steuerelements	–	Keine Verformung, Beschädigungen, Undichtigkeiten	Bestanden	EN 200, Art. Nr. 11
Lebensdauer des Steuerelements	–	Keine Verformung, Undichtigkeiten	Bestanden	EN 200, Art. Nr. 12.1
Lebensdauer der Schaltbatterie	–	Keine Verformung, Undichtigkeiten	Bestanden	EN 200, Art. Nr. 12.2
Schutz vor Rücksaugen	–	EN 1717	Bestanden	EN 200, Art. Nr. 13
Akustische Prüfung	dB	20 < Lap ≤ 30	Akustische Gruppe II	EN 200, Art. Nr. 14.3.5
Durchflussklasse	l/s	EN 200, Art. Nr. 14.3.3	A	EN ISO 3822-4
Kennzeichnung	–	EN 200, Art. Nr. 4	Bestanden	Visuell
Art des verwendeten Messings	EN 200, Art. Nr. 5 CW617N gemäß EN 12420 zur Erfüllung der Anforderungen des Erlasses 409/2005 Tsch. GBl. über die Anforderungen an Produkte, die mit Trinkwasser in Berührung kommen.			
Wassertemperatur	Empfohlen 65 °C, max. 90 °C			
Hydrostatischer Druck	max. 10 bar.			
Hydrodynamischer Druck	1-5 bar			

Ort und Datum der Herausgabe der Konformitätserklärung: 10.11.2024

Im Namen der Gesellschaft Madal Bal, a.s.:



Martin Šenkýř
Vorstandsmitglied der Gesellschaft