

**Jednoruční excentrická bruska / CZ**  
**Jednoručná excentrická brúska / SK**  
**Egykezes excenteres csiszoló / HU**  
**Einhändige Exzentrerschleifmaschine / DE**  
**Orbital Sander / EN**

---



---

**Původní návod k použití**

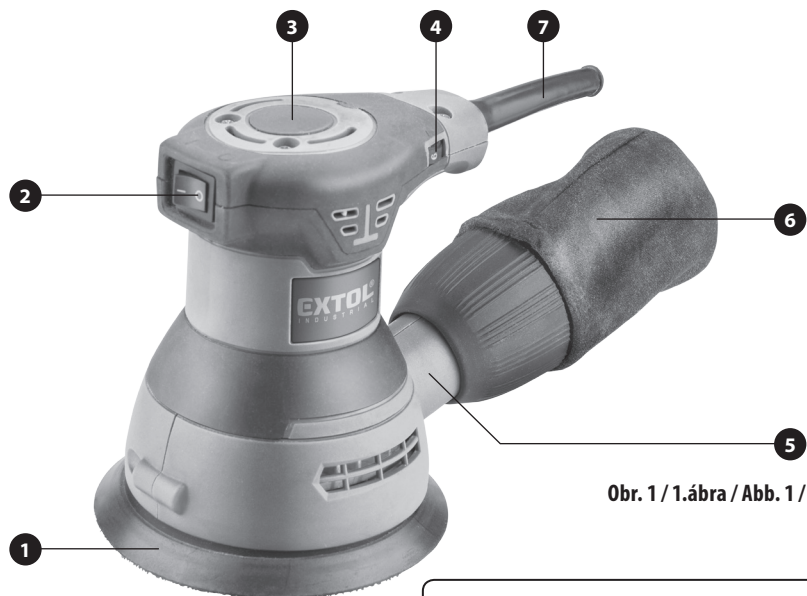
**Preklad pôvodného návodu na použitie**

**Az eredeti használati utasítás fordítása**

**Übersetzung der ursprünglichen Bedienungsanleitung**

**Translation of the original user's manual**

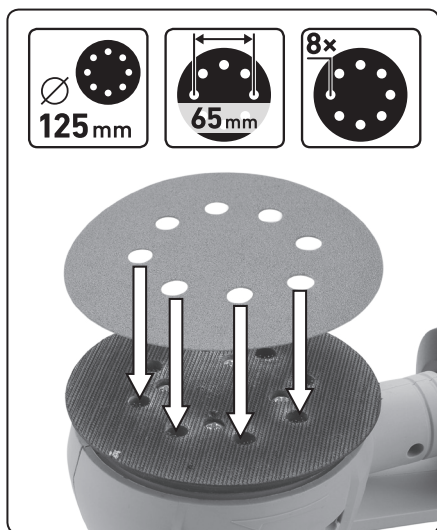




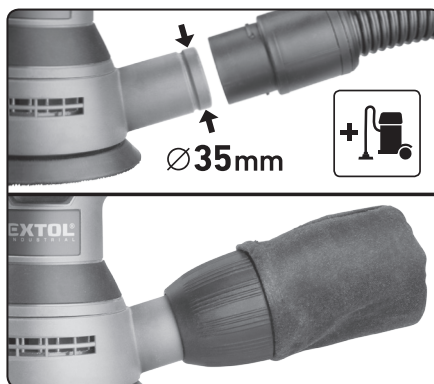
Obr. 1 / 1.ábra / Abb. 1 / Fig. 1



Obr. 2 / 2.ábra / Abb. 2 / Fig. 2

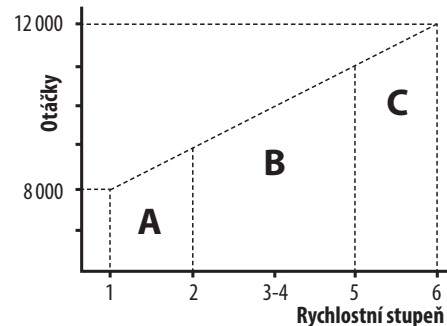


Obr. 4 / 4.ábra / Abb. 4 / Fig. 4



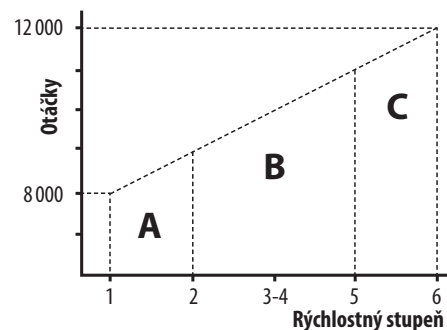
Obr. 3 / 3.ábra / Abb. 3 / Fig. 3

**CZ / NASTAVENÍ OTÁČEK PRO POUŽÍVÁNÍ**



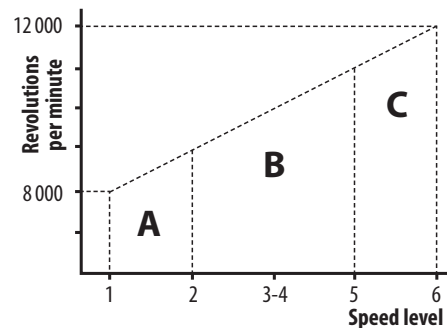
- A: leštění - omezené používání - viz. text v návodu
- B: finální broušení před nanášením povrchové úpravy jemným zrnem
- C: obroušení povrchové vrstvy hrubým zrnem

**SK / NASTAVENIE OTÁČOK PRE POUŽÍVANIE**

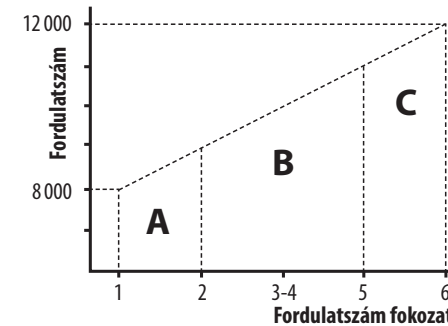


- A: leštenie - obmedzené používanie - pozrite text v návode
- B: finálne brúsenie pred nanášaním povrchovej úpravy jemným zrnem
- C: obrúsenie povrchovej vrstvy hrubým zrnem

**EN / SPEED SETTINGS FOR USE**

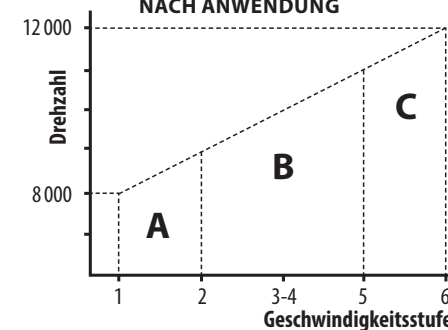


**HU / A FORDULATSZÁM BEÁLLÍTÁSA**



- A: polírozás - korlátozott felhasználás - lásd a szövegben
- B: finiselő csiszolás finom csiszolópapírral, festék felhordása előtt
- C: durva csiszolás, durva csiszolópapírral

**DE / EINSTELLUNG DER DREHZAHLE NACH ANWENDUNG**



- A: Polieren - begrenzte Verwendung - siehe den Text in der Anleitung
- B: Endschleifen vor dem Auftragen einer Oberflächenbehandlung mit feiner Körnung
- C: Abschleifen der Oberflächenschicht mit grobem Korn

Obr. 5 / 5.ábra / Abb. 5 / Fig. 5

## Úvod

Vážený zákazníku,

děkujeme za důvěru, kterou jste projeвили značce Extol® zakoupením tohoto výrobku.

Výrobek byl podroben testům spolehlivosti, bezpečnosti a kvality předepsaných normami a předpisy Evropské unie.

S jakýmkoli dotazy se obraťte na naše zákaznické a poradenské centrum:

**www.extol.cz**    **info@madalbal.cz**

**Tel.: +420 577 599 777**

**Výrobce:** Madal Bal a. s., Průmyslová zóna Příluky 244, 76001 Zlín, Česká republika

**Datum vydání:** 30. 1. 2024

## I. Charakteristika – účel použití



Lehká excentrická bruska s regulací otáček **Extol® Industrial 8794200** pro snadné vedení jednou rukou je určena k broušení povrchu dřeva, kovu, omítky, plastu, tmelu, k obroušování nátěrů, rzi atd. s použitím vhodného brusného papíru. Bruskou lze brousit oblé strany i rovné plochy.

Zabudované odsávání prachu a sběrný box na prach snižují prašnost při práci. Místo sběrného boxu lze připojit průmyslový vysavač prachu.



## II. Technická specifikace

Označení modelu / objednávací číslo	8794200
Napájecí napětí/frekvence	220-240 V~50/60 Hz
Příkon	350 W
Otáčky bez zatížení	8 000-12 000 min <sup>-1</sup>
Průměr brusné základny	125 mm
Vnější průměr pro připojení koncovky vysavače	35,5 mm
Rozměry brusky (V × Š × H)	viz obr. 2
Excentricita	2,6 mm
Hmotnost	1,2 kg
Hladina akustického tlaku; nejistota K	81 dB(A); K=±3 dB(A)
Hladina akustického výkonu; nejistota K	92 dB(A); K=±3 dB(A)
Hladina vibrací na rukojeti (součet tří os); nejistota K	4,68 m/s <sup>2</sup> ; K= ± 1,5 m/s <sup>2</sup>

- Deklarovaná souhrnná hodnota vibrací a deklarovaná hodnota emise hluku se změřila v souladu se standardní zkušební metodou a smí se použít pro porovnání jednoho nářadí s jiným. Deklarovaná souhrnná hodnota vibrací a deklarovaná hodnota emise hluku se smí také použít k předběžnému stanovení expozice.

### ⚠ VÝSTRAHA

- Emise vibrací a hluku během skutečného používání nářadí se může lišit od deklarovanych hodnot v závislosti na způsobu, jakým se nářadí používá, zejména jaký se opracovává druh obrobku.
- Je nutné určit bezpečnostní měření k ochraně obsluhující osoby, která jsou založena na zhodnocení expozice ve skutečných podmínkách používání (počítat se všemi částmi pracovního cyklu, jako je čas, po který je nářadí vypnuto a kdy běží naprázdno kromě času spuštění).

Náhradní díly k zakoupení v případě potřeby	Objednávací číslo
Brusná základna Ø125 mm	8794200A
Sběrný box na prach	8794200B
Uhlíky, 2 ks	8794200C

### BRUSNÉ PAPIRY EXTOL® PREMIUM PRO POUŽITÍ S BRUSKOU

EXTOL® PREMIUM			
Brusné papíry výsek, suchý zip, bal. 10 ks			
Obj. číslo	Popis	Obj. číslo	Popis
8803561	125 mm, P40	8803565	125 mm, P120
8803562	125 mm, P60	8803566	125 mm, P150
8803563	125 mm, P80	8803567	125 mm, P180
8803564	125 mm, P100	8803568	125 mm, P240

Tabulka 1

### III. Součásti a ovládací prvky

#### Obr.1, pozice-popis

- 1) Brusná základna
- 2) Provozní spínač
- 3) Úchopová část- rukojeť
- 4) Regulace otáček
- 5) Koncovka pro připojení průmyslového vysavače nebo sběrného boxu na prach
- 6) Sběrný box na prach

#### ! VÝSTRAHA

• Před uvedením stroje do provozu si přečtěte celý návod k použití a ponechte jej přiložený u výrobku, aby se s ním obsluha mohla seznámit. Pokud výrobek komukoli půjčujete nebo jej prodáváte, přiložte k němu i tento návod k použití. Zamezte poškození tohoto návodu. Výrobce nenese odpovědnost za škody či zranění vzniklá používáním přístroje, které je v rozporu s tímto návodem. Před použitím přístroje se seznamte se všemi jeho ovládacími prvky a součástmi a také se způsobem vypnutí přístroje, abyste jej mohli ihned vypnout v případě nebezpečné situace. Před spuštěním zkontrolujte pevné upevnění všech součástí a zkontrolujte, zda nějaká část přístroje jako např. bezpečnostní ochranné prvky nejsou poškozeny, či špatně nainstalovány nebo zda nechybí na svém místě. Za poškození se rovněž považuje poškozená nebo zpuchřelá izolace přívodního kabelu či poškozená zásuvková vidlice přívodního kabelu. Přístroj s poškozenými nebo chybějícími částmi nepoužívejte a zajistěte jeho opravu či náhradu v autorizovaném servisu značky Extol® - viz kapitola Servis a údržba nebo webové stránky v úvodu návodu.

### IV. Příprava brusky k použití

#### ! VÝSTRAHA

• Výměnu brusného papíru/leštícího kotouče, montážní či servisní úkony provádějte při odpojeném napájecím kabelu ze zásuvky s el. napětím.

#### NASAZENÍ/VÝMĚNA BRUSNÉHO PAPIŘU/LEŠTÍČÍHO KOTOUČE

- 1) Zkontrolujte stav brusné základny zda není poškozena a jestli jsou přípevnovací šrouby kotouče řádně dotaženy- nedotažené způsobí poškození brusné základny. V případě, že je brusná základna poškozena, vyměňte jej za novou, obj.č.: základny viz kap.II.
- 2) V případě potřeby povrch brusné základny očistěte např. vysavačem, aby suchý zip nebyl zanesen a měl tak dobrou přilnavost k brusnému papíru/leštícímu kotouči.
- 3) Zvolte vhodný brusný papír vzhledem k povaze broušeného materiálu a konečnému vzhledu broušeného povrchu. Pro maximální úběr/efektivnost broušení je nutné mít kvalitní brusné papíry, jehož brusná zrna mají vysokou abrazivní schopnost.

#### VOLBA VELIKOSTI BRUSNÉHO ZRNA BRUSNÉHO PAPIŘU

• Velikost brusného zrna brusného papíru klesá od P40 do P240 (obr.5). Větší velikost zrna má větší úběr materiálu a je určena pro obroušení např. povrchové úpravy, koroze apod. Nejjemnější velikost zrna je určena pro konečnou finální úpravu povrchu před nanášením povrchové úpravy, např. laku. Pokud je brusný papír opotřebovaný nebo jsou zrna zanesena materiálem, vyměňte jej za nový.

#### ! UPOZORNĚNÍ

• Pro efektivitu broušení a čistotu broušeného materiálu doporučujeme nepoužívat brusný papír, který byl použitý pro jiný materiál, např. pro broušení dřeva nepoužívat brusný papír použitý pro broušení kovu.

#### ! UPOZORNĚNÍ

• Na brusnou základnu brusky vždy instalujte brusný papír či leštící kotouč určený pro průměr 125 mm,

jinak by mohlo dojít k poškození nosného kotouče v důsledku příliš malého průměru brusného papíru/leštícího kotouče nebo k riziku zachycení přečnávající části brusného papíru/leštícího kotouče v případě jejich většího průměru. Za účelem leštění na brusku neinstalujte těžké leštící příslušenství, pouze leštící kotouče pro excentrickou leštičku.

#### ! UPOZORNĚNÍ

• Pro broušení používejte nepoškozený a neopotrebovaný brusný papír. Opotřebovaný brusný papír snižuje brusný výkon.

• K leštění používejte pouze čistý a nepoškozený leštící kotouč.

- 4) Brusný papír nasadte na brusnou základnu tak, aby otvory brusného papíru byly umístěny souhlasně s otvory nosného kotouče- tím bude umožněno odsávání prachu z brusné plochy, viz. obr. 4. Brusný papír/leštící kotouč ke kotouči přimáčkněte, aby se přichytil k suchému zipu brusné základny.

#### ! UPOZORNĚNÍ

• Brusku nikdy nepoužívejte bez brusného papíru či leštícího kotouče uchyceného na brusné základně, jinak by došlo k poškození brusné základny brusky.

#### INSTALACE PRACHOVÉHO SÁČKU NA SBĚR PRACHU/PŘIPOJENÍ EXTERNÍHO ODSÁVÁNÍ PRACHU

#### ! VÝSTRAHA

• Z důvodu produkce prachu při používání brusky, jehož vdechování je zdraví škodlivé, brusku vždy používejte s nainstalovaným sběrným boxem na prach (obr.1, pozice 6) nebo místo sběrného boxu k brusce připojte externí odsávání prachu vhodným průmyslovým vysavačem s dostatečnou filtrační účinností prachu. V případě použití externího odsávání prachu k odsávání nepoužívejte vysavač určený k úklidu domácnosti.

**Při broušení omítky a podobných materiálů, při kterých vzniká značné množství prachu, vždy místo sběrného boxu na prach připojte efektivní vysavač, protože vzniká značné množství prachu, které by se dostalo do vnitřní části brusky a poškodilo by to brusku.**

### V. Zapnutí/vypnutí brusky/regulace otáček

#### ZAPNUTÍ/VYPNUTÍ

• Brusku zapněte/vypněte stisknutím provozního spínače obr.1, pozice 2. Do pozice I pro zapnutí; do pozice 0 pro vypnutí.

#### REGULACE OTÁČEK

• Otáčky upravte regulačním kolečkem dle obr.1, pozice 4 vzhledem k typu pracovní činnosti dle obr.5.

#### ! UPOZORNĚNÍ

• Brusku neuvádějte do provozu, pokud je kotouč v kontaktu s obrobkem, brusku přiložte k povrchu až když je spuštěna, viz dále.

### VI. Práce s bruskou

• Po uvedení brusky do provozu vyčkejte, až bruska dosáhne max. výkonu a následně ji lehce přiložte na povrch broušeného materiálu a rukou ji vedte po povrchu za vyvíjení mírného tlaku na brusku.



Bruska funguje na principu rychlých jemných excentrických pohybů kotouče v kombinaci s rotací základny kolem své osy.

• Brusku vždy používejte celou plochou brusné základny přiloženou k broušenému povrchu. Pokud bude brusná základna k povrchu přiložena jen přední částí, poškodí to excentr brusky!

#### ! UPOZORNĚNÍ

• Na brusku nevyvíjejte nadměrný tlak. Vyšší tlak vyvíjený na brusku snižuje otáčky a frekvenci pohybů a snižuje to efektivitu broušení. Pro obroušení povrchové vrstvy zvolte brusný papír s velkou velikostí zrna a rychlostní stupeň 5-6 (viz. obr.5). Pro finální úpravu povrchu použijte jemné zrna a střední rychlostní stupeň (viz. obr.5).

• Bruska je určena k broušení za sucha a suchých povrchů.

#### LEŠTĚNÍ

• Brusku lze použít pro finální leštění do vysokého lesku, avšak nedoporučujeme ji používat jako autoleštičku pro finální leštění laku karoserií vozidel z důvodu příliš vysokých otáček a mohlo by dojít k poškození povrchu, rovněž nedoporučujeme používání s korekčními pastami

a emulzemi na retušování defektů laku karoserií z důvodu vysokých otáček, mohlo by dojít k poškození povrchu. **K leštění jsou určeny leštičky, které mají výrazně nižší otáčky a pro leštění karosérií jsou určeny.**

### **⚠ UPOZORNĚNÍ**

- Při používání brusky pro leštění dodržujte pokyny pro práci s bruskou uvedenými pro broušení.
- Bruska je určena pouze k leštění bez použití vody (za sucha).
- Excentrickou brusku používejte s lešticími kotouči vhodnými pro excentrické (orbitální) leštičky s uchycením na suchý zip.
- Při leštění dodržujte pokyny výrobce uvedenými na lešticím přípravku.
- Pro leštění musí povrch dokonale čistý a zbavený jakýchkoli nečistot, jinak by mohlo dojít k poškození (poškrábání) leštěného povrchu. Před leštěním je také nutné očistit brusku, aby z ní neopadal prach na leštěný povrch, došlo by k jeho poškrábání.
- Při leštění nezůstávejte příliš dlouhou dobu na jednom místě, aby nedošlo k poškození leštěného povrchu.

- Lešticí kotouč po použití důkladně vyčistěte a nechte uschnout. Lešticí kotouč se zaschlým lešticím prostředkem může při opětovném použití leštěný povrch poškodit.

## VII. Údržba a servis

### **⚠ VÝSTRAHA**

- Servisní a montážní úkony prováděné na nářadí provádějte při odejmutém napájecím kabelu.
- Brusku a větrací otvory motoru udržujte čisté. Zanesené otvory zamezují proudění vzduchu, což může způsobit přehřátí motoru a případně požár. K čištění větracích otvorů použijte štětec.
- K čištění povrchu nářadí používejte vlhký hadřík, zamezte vniknutí vody do nářadí. K čištění nepoužívejte abrazivní čisticí prostředky a rozpouštědla (např. aceton), vedlo by to k poškození plastového krytu nářadí.
- Povrch suchého zipu kotouče čistěte nejlépe vysavačem.
- Pravidelně kontrolujte dotažení přípeňovacích šroubů brusné základny. Nedotažené upevňovací šrouby mohou poškodit brusnou základnu.

- V případě poškození brusné základny ji nahraďte za nový originální kus dodávaný výrobcem. V případě potřeby lze nový nosný kotouč objednat jako náhradní díl s objednávacím číslem **8794200A**.
- Pro opravu stroje musí být z bezpečnostních důvodů použity originální díly výrobce.
- Zásah do elektrické části brusky smí provádět pouze autorizovaný servis značky Extol® (viz. webové stránky značky Extol® v úvodu návodu k použití).
- V případě potřeby záruční opravy výrobku se obraťte na obchodníka, u kterého jste výrobek zakoupili a který zajistí opravu v autorizovaném servisu značky Extol®. Pro pozáruční opravu se obraťte přímo na autorizovaný servis značky Extol® (servisní místa naleznete na webových stránkách v úvodu návodu).

## VIII. Obecné bezpečnostní pokyny pro elektrické nářadí

### **⚠ VÝSTRAHA!**

**Je nutno přečíst všechny bezpečnostní pokyny, návod k používání, obrázky a předpisy dodané s tímto nářadím. Nedodržení veškerých následujících pokynů může vést k úrazu elektrickým proudem, ke vzniku požáru a/nebo k vážnému zranění osob.**

**Veškeré pokyny a návod k používání se musí uschovat, aby bylo možné do nich později nahlédnout.**

*Výrazem „elektrické nářadí“ ve všech dále uvedených výstražných pokynech je myšleno elektrické nářadí napájené (pohyblivým přívodem) ze sítě, nebo elektrické nářadí napájené z baterií (bez pohyblivého přívodu).*

#### **1) BEZPEČNOST PRACOVNÍHO PROSTŘEDÍ**

- a) **Pracoviště je nutné udržovat v čistotě a dobře osvětlené. Nepořádek a tmavé prostory bývají příčinou nehod.**
- b) **Elektrické nářadí se nesmí používat v prostředí s nebezpečím výbuchu, kde se vyskytují hořlavé kapaliny, plyny nebo prach. V elektrickém nářadí vznikají jiskry, které mohou zapálit prach nebo výpary.**
- c) **Při používání elektrického nářadí je nutno zamezit přístupu dětí a dalších osob. Bude-li**

*obsluha vyrušována, může ztratit kontrolu nad prováděnou činností.*

#### **2) ELEKTRICKÁ BEZPEČNOST**

- a) **Vidlice pohyblivého přívodu elektrického nářadí musí odpovídat síťové zásuvce. Vidlice se nesmí nikdy jakýmkoliv způsobem upravovat. S nářadím, které má ochranné spojení se zemí, se nesmí používat žádné zásuvkové adaptéry. Vidlice, které nejsou znehodnoceny úpravami, a odpovídající zásuvky omezi nebezpečí úrazu elektrickým proudem.**
  - b) **Obsluha se nesmí tělem dotýkat uzemněných předmětů, jako např. potrubí, tělesa ústředního topení, sporáky a chladničky. Nebezpečí úrazu elektrickým proudem je větší, je-li vaše tělo spojeno se zemí.**
  - c) **Elektrické nářadí se nesmí vystavovat dešti, vlhku nebo moku. Vnikne-li do elektrického nářadí voda, zvyšuje se nebezpečí úrazu elektrickým proudem.**
  - d) **Pohyblivý přívod se nesmí používat k jiným účelům. Elektrické nářadí se nesmí nosit nebo tahat za přívod, ani se nesmí tahem za přívod odpojovat vidlice ze zásuvky. Přívod je nutné chránit před horkem, mastnotou, ostrými hranami nebo pohyblivými částmi. Poškozené nebo zamotané přívody zvyšují nebezpečí úrazu elektrickým proudem.**
  - e) **Je-li elektrické nářadí používáno venku, musí se použít prodlužovací přívod vhodný pro venkovní použití omezuje nebezpečí úrazu elektrickým proudem.**
  - f) **Používá-li se elektrické nářadí ve vlhkých prostorech, je nutné používat napájení chráněné proudovým chráničem (RCD). Používání RCD omezuje nebezpečí úrazu elektrickým proudem. Pojem „proudový chránič (RCD)“ může být nahrazen pojmem „hlavní jistič obvodu (GFCI)“ nebo „jistič unikajícího proudu (ELCB)“.**
- #### **3) BEZPEČNOST OSOB**
- a) **Při používání elektrického nářadí musí být obsluha pozorná, musí se věnovat tomu, co právě dělá, a musí se soustředit a střídavě uvažovat. Elektrické nářadí se nesmí použí-**

**vat, je-li obsluha unavena nebo pod vlivem drog, alkoholu nebo léků. Chvilková nepozornost při používání elektrického nářadí může vést k vážnému poranění osob.**

- b) **Používat osobní ochranné pracovní prostředky. Vždy používat ochranu očí. Ochranné pomůcky jako např. respirátor, bezpečnostní obuv s protiskluzovou úpravou, tvrdá pokrývka hlavy nebo ochrana sluchu, používané v souladu s podmínkami práce, snižují nebezpečí poranění osob.**
  - c) **Je nutno vyvarovat se neúmyslnému spuštění stroje. Je nutno se ujistit, že je spínač před zapojením vidlice do zásuvky a/nebo při připojování bateriové soupravy, zvedáním či přenášením nářadí v poloze vypnuto. Přenášení nářadí s prstem na spínači nebo zapojování vidlice nářadí se zapnutým spínačem může být příčinou nehod.**
  - d) **Před zapnutím nářadí je nutno odstranit všechny seřizovací nástroje nebo klíče. Seřizovací nástroj nebo klíč, který zůstane připevněn k otáčející se části elektrického nářadí, může být příčinou poranění osob.**
  - e) **Obsluha musí pracovat jen tam, kam bezpečně dosáhne. Obsluha musí vždy udržovat stabilní postoj a rovnováhu. To umožní lepší kontrolu nad elektrickým nářadím v nepředvídaných situacích.**
  - f) **Oblékat se vhodným způsobem. Nenosit volné oděvy ani šperky. Obsluha musí dbát, aby měla vlasy a oděv dostatečně daleko od pohyblivých částí. Volné oděvy, šperky a dlouhé vlasy mohou být zachyceny pohyblivými částmi.**
  - g) **Jsou-li k dispozici prostředky pro připojení zařízení k odsávání a sběru prachu, je nutno zajistit, aby se taková zařízení připojila a správně používala. Použití těchto zařízení může omezit nebezpečí způsobená vznikajícím prachem.**
  - h) **Obsluha nesmí dopustit, aby se kvůli rutině, která vychází z častého používání nářadí, stala samolibou, a začala ignorovat zásady bezpečnosti nářadí. Neopatrná činnost může ve zlomku vteřiny způsobit závažné poranění.**
- #### **4) POUŽÍVÁNÍ A ÚDRŽBA ELEKTRICKÉHO NÁŘADÍ**
- a) **Elektrické nářadí se nesmí přetěžovat. Je nutno používat správné elektrické nářadí,**

- kteřé je určené pro prováděnou práci. Správné elektrické nářadí bude lépe a bezpečněji vykonávat práci, pro kterou bylo konstruováno.
- b) Nesmí se používat elektrické nářadí, které nelze zapnout a vypnout spínačem. Jakékoliv elektrické nářadí, které nelze ovládat spínačem, je nebezpečné a musí být opraveno.
- c) Před jakýmkoliv seřizováním, výměnou příslušenství nebo před uskladněním elektrického nářadí je nutno vytáhnout vidlici ze síťové zásuvky a/nebo odejmout bateriovou soupravu z elektrického nářadí, je-li odnímatelná. Tato preventivní bezpečnostní opatření omezují nebezpečí nahodilého spuštění elektrického nářadí.
- d) Nepoužívané elektrické nářadí je nutno skladovat mimo dosah dětí a nesmí se dovolit osobám, které nebyly seznámeny s elektrickým nářadím nebo s těmito pokyny, aby nářadí používaly. Elektrické nářadí je v rukou nezkušených uživatelů nebezpečné.
- e) Elektrické nářadí a příslušenství je nutno udržovat. Je třeba kontrolovat seřízení pohyblivých částí a jejich pohyblivost, soustředit se na praskliny, zlomené součásti a jakékoliv další okolnosti, které mohou ohrozit funkci elektrického nářadí. Je-li nářadí poškozeno, před dalším použitím je nutno zajistit jeho opravu. Mnoho nehod je způsobeno nedostatečně udržovaným elektrickým nářadím.
- f) Řezací nástroje je nutno udržovat ostré a čisté. Správně udržované a naostřené řezací nástroje s menší pravděpodobností zachytí za materiál nebo se zablokují a práce s nimi se snáze kontroluje.
- g) Elektrické nářadí, příslušenství, pracovní nástroje atd. je nutno používat v souladu s těmito pokyny a takovým způsobem, jaký byl předepsán pro konkrétní elektrické nářadí, a to s ohledem na dané podmínky práce a druh prováděné práce. Používání elektrického nářadí k provádění jiných činností, než pro jaké bylo určeno, může vést k nebezpečným situacím.
- h) Rukojeti a úchopové povrchy je nutno udržovat suché, čisté a bez mastnot. Kluzké rukojeti a úchopové povrchy neumožňují v neočekávaných situacích bezpečné držení a kontrolu nářadí.

## 5) SERVIS

- a) Opravy elektrického nářadí je nutno svěřovat kvalifikované osobě, která bude používat identické náhradní díly. Tímto způsobem bude zajištěna stejná úroveň bezpečnosti elektrického nářadí jako před opravou.

## IX. Bezpečnostní pokyny pro brusku

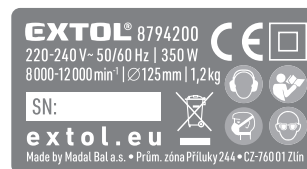
- Při používání brusky používejte certifikovanou ochranu zraku, sluchu a dýchacích cest s dostatečnou úrovní ochrany. Používejte respirátor alespoň třídy FFP2 nebo lépe FFP3. Vdechování prachu je zdraví škodlivé, zejména z chemicky ošetřeného materiálu. Při používání brusky zajistěte odsávání prachu průmyslovým vysavačem s dostatečnou filtrační účinností a dostatečně větrání prostoru.



Bruska provozem vytváří elektromagnetické pole, které může negativně ovlivnit fungování aktivních či pasivních lékařských implantátů (kardiostimulátorů) a ohrozit život uživatele. Před použitím tohoto nářadí se informujte u lékaře či výrobce implantátu, zda můžete s tímto přístrojem pracovat.

- Brusku nepoužívejte k jinému účelu použití, než ke kterému je určeno.
- Brusku neupravujte pro jiný účel použití.
- Napájecí kabel udržujte v bezpečné vzdálenosti od místa práce.
- Žádná uvolněná část leštícího návleku nebo jeho upevňovací tkaničky se nenechá volně točit. Všechny uvolněné nebo přečnívající upevňovací tkaničky se založí nebo ustříhnou. Uvolněné a rotující upevňovací tkaničky se mohou zamotat do prstů obsluhy nebo zaseknout na obrobku.

## X. Význam značení na štítku nářadí



	Před použitím nářadí si přečtěte návod k používání.
	Obsluha a další osoby v pracovní oblasti musí používat certifikovanou ochranu sluchu, zraku a sluchu s dostatečnou úrovní ochrany.
	Výrobek splňuje příslušné harmonizační právní předpisy EU.
	Elektrozařízení s ukončenou životností nevyhazujte do směsného odpadu, viz. dále likvidace odpadu.
	Zařízení třídy ochrany II.
Rok výroby a sériové číslo (SN:)	Na štítku nářadí je uveden rok a měsíc výroby nářadí a označení výrobní série.

Tabulka 1

## XI. Skladování

- Očištěné nářadí skladujte na bezpečném suchém místě mimo dosah dětí a chraňte jej před přímým slunečním zářením, sálavými zdroji tepla, hlodavci, vysokou vlhkostí a vniknutím vody. Zajistěte, aby si s nářadím nehrály děti.

## XII. Likvidace odpadu

- Obaly vyhodte do příslušného kontejneru na tříděný odpad.
- Dle směrnice (EU) 2012/19 nesmí být nepoužitelné elektrozařízení vyhazováno do komunálního odpadu z důvodu obsahu látek nebezpečných pro životní prostředí, ale musí být odevzdáno k ekologické likvidaci do zpětného sběru elektrozařízení. Informace o sběrných místech elektrozařízení a podmínkách sběru obdržíte na obecním úřadě nebo u prodávajícího.



## XIII. Záruční lhůta a podmínky

- Na výrobek se vztahuje záruka (odpovědnost za vady) 2 roky od data prodeje. Požádá-li o to kupující, je prodávající povinen kupujícímu poskytnout záruční podmínky (práva z vadného plnění) v písemné formě dle zákona.

### ZÁRUČNÍ A POZÁRUČNÍ SERVIS

Pro uplatnění práva na záruční opravu zboží se obraťte na obchodníka, u kterého jste zboží zakoupili. Pro pozáruční opravu se můžete také obrátit na náš autorizovaný servis. Nejbližší servisní místa naleznete na [www.extol.cz](http://www.extol.cz). V případě dotazů Vám poradíme na servisní lince 222 745 130; e-mail: [servis@madalbal.cz](mailto:servis@madalbal.cz)

## ES Prohlášení o shodě

Předmět prohlášení-model, identifikace výrobku:

**Extol® Industrial 8794200**  
**Bruska excentrická, brusná základna Ø 125 mm**

**Výrobce Madal Bal a.s. • Bartošova 40/3, CZ-760 01 Zlín • IČO: 49433717**

prohlašuje,  
že výše popsáný předmět prohlášení je ve shodě s příslušnými harmonizačními právními předpisy Evropské unie:  
2006/42 ES; (EU) 2011/65; (EU) 2014/30;  
Toto prohlášení se vydává na výhradní odpovědnost výrobce.

**Harmonizované normy (včetně jejich pozměňujících příloh, pokud existují),  
které byly použity k posouzení shody a na jejichž základě se shoda prohlašuje:**

EN 62841-1:2015; EN 62841-2-4:2014; EN IEC 55014-1:2021; EN IEC 55014-2:2021;  
EN IEC 61000-3-2:2019; EN 61000-3-3:2013; EN IEC 63000:2018.

Kompletaci technické dokumentace (2006/42 ES) provedl Martin Šenkýř se sídlem na adrese společnosti  
Madal Bal a.s., Průmyslová zóna Příluky 244, 760 01 Zlín, Česká republika.  
Technická dokumentace (2006/42 ES) je k dispozici na výše uvedené adrese společnosti Madal Bal, a.s.

**Místo a datum vydání ES prohlášení o shodě: 30.01.2024**

Jménem společnosti Madal Bal, a.s.:



Martin Šenkýř  
člen představenstva společnosti

## Úvod

Vážený zákazník,  
ďakujeme za dôveru, ktorú ste prejavili značke Extol® kúpou tohto výrobku.  
Výrobok bol podrobený testom spoľahlivosti, bezpečnosti a kvality predpísaným normami a predpismi Európskej únie.  
S akýmkoľvek otázkami sa obráťte na naše zákaznicke a poradenské centrum:

**www.extol.sk**

**Fax: +421 2 212 920 91 Tel.: +421 2 212 920 70**

**Distribútor pre Slovenskú republiku:** Madal Bal s.r.o., Pod gaštanmi 4F, 821 07 Bratislava

**Výrobca:** Madal Bal a. s., Průmyslová zóna Příluky 244, 76001 Zlín, Česká republika

**Dátum vydania:** 30. 1. 2024

## I. Charakteristika – účel použitia



Ľahká excentrická bruska s reguláciou otáčok **Extol® Industrial 8794200** pre jednoduché vedenie jednou rukou je určená na brúsenie povrchu dreva, kovu, omietky, plastu, tmelu, na obrusovanie náterov, hrdze atď. s použitím vhodného brúsneho papiera. Bruskou je možné brúsiť oblé strany aj rovné plochy.

Zabudované odsávanie prachu a zberný box na prach znižujú prašnosť pri práci. Namiesto zberného boxu je možné pripojiť priemyselný vysávač prachu.



## II. Technická špecifikácia

Označenie modelu/objednávacie číslo	8794200
Napájacie napätie/frekvencia	220 – 240 V ~ 50/60 Hz
Príkon	350 W
Otáčky bez zaťaženia	8 000 – 12 000 min <sup>-1</sup>
Priemer brúsnej základne	125 mm
Vonkajší priemer na pripojenie koncovky vysávača	35,5 mm
Rozmery brúsky (V × Š × H)	pozrite obr. 2
Excentricita	2,6 mm
Hmotnosť	1,2 kg
Hladina akustického tlaku; neistota K	81 dB(A); K = ± 3 dB(A)
Hladina akustického výkonu; neistota K	92 dB(A); K = ± 3 dB(A)
Hladina vibrácií na rukoväti (súčet troch osí); neistota K	4,68 m/s <sup>2</sup> ; K = ± 1,5 m/s <sup>2</sup>

• Deklarovaná súhrnná hodnota vibrácií a deklarovaná hodnota emisie hluku sa zmerala v súlade so štandardnou skúšobnou metódou a smie sa použiť na porovnanie jedného náradia s iným. Deklarovaná súhrnná hodnota vibrácií a deklarovaná hodnota emisie hluku sa smie takisto použiť na predbežné stanovenie expozície.

### ! VÝSTRAHA

- Emisia vibrácií a hluku počas skutočného používania náradia sa môže líšiť od deklarovaných hodnôt v závislosti od spôsobu, akým sa náradie používa, najmä aký druh obrobku sa opracováva.
- Je nutné určiť bezpečnostné merania na ochranu obsluhujúcej osoby, ktoré sú založené na zhodnotení expozície v skutočných podmienkach používania (počítať so všetkými časťami pracovného cyklu, ako je čas, keď je náradie vypnuté a keď beží naprázdno okrem času spustenia).

Náhradné diely na dokúpenie v prípade potreby	Objednávacie číslo
Brúsna základňa Ø125 mm	8794200A
Zberný box na prach	8794200B
Uhlíky, 2 ks	8794200C

### BRÚSNE PAPIERE EXTOL® PREMIUM NA POUŽITIE S BRÚSKOU

EXTOL® PREMIUM			
Brúsne papiere výsek, suchý zips, bal. 10 ks			
Obj. číslo	Popis	Obj. číslo	Popis
8803561	125 mm, P40	8803565	125 mm, P120
8803562	125 mm, P60	8803566	125 mm, P150
8803563	125 mm, P80	8803567	125 mm, P180
8803564	125 mm, P100	8803568	125 mm, P240

Tabuľka 1

## III. Súčasti a ovládacie prvky

### Obr. 1, pozícia – popis

- 1) Brúsna základňa
- 2) Prevádzkový spínač
- 3) Úchopová časť – rukoväť
- 4) Regulácia otáčok
- 5) Koncovka na pripojenie priemyselného vysávača alebo zberného boxu na prach
- 6) Zberný box na prach

### ! VÝSTRAHA

- Pred uvedením stroja do prevádzky si prečítajte celý návod na použitie a ponechajte ho priložený pri výrobe, aby sa s ním obsluha mohla oboznámiť. Ak výrobok komukoľvek požičiavate alebo ho predávate, priložte k nemu aj tento návod na použitie. Zamedzte poškodeniu tohto návodu. Výrobca nenesie zodpovednosť za škody či zranenia vzniknuté používaním prístroja, ktoré je v rozpore s týmto návodom. Pred použitím prístroja sa oboznámte so všetkými jeho ovládacími prvkami a súčasťami a tiež so spôsobom vypnutia prístroja, aby ste ho mohli ihneď vypnúť v prípade nebezpečnej situácie. Pred spustením skontrolujte pevné upevnenie všetkých súčastí a skontrolujte, či nejaká časť prístroja ako napr. bezpečnostné ochranné prvky nie sú poškodené, či zle nainštalované alebo či nechýbajú na svojom mieste. Za poškodenie sa takisto považuje poškodená alebo narušená izolácia prívodného kábla či poškodená zásuvková vidlica prívodného kábla. Prístroj s poškodenými alebo chýbajúcimi časťami nepoužívajte a zaistite jeho opravu či náhradu v autorizovanom servise značky Extol® – pozrite kapitolu Servis a údržba alebo webové stránky v úvode návodu.

## IV. Príprava brúsky na použitie

### ! VÝSTRAHA

- Výmenu brúsneho papiera/leštiaceho kotúča, montážne či servisné úkony vykonávajte pri odpojenom napájanom kábli od zásuvky s el. napätím.

### NASADENIE/VÝMENA BRÚSNEHO PAPIERA/LEŠTIACEHO KOTÚČA

- 1) Skontrolujte stav brúsnej základne, či nie je poškodená a či sú pripievňovacie skrutky kotúča riadne dotiahnuté – nedotiahnuté spôsobia poškodenie brúsnej základne. V prípade, že je brúsna základňa poškodená, vymeňte ju za novú, obj. č.: základne pozrite kap. II.
- 2) V prípade potreby povrch brúsnej základne očistite napr. vysávačom, aby suchý zips nebol zanesený a mal tak dobrú prilnavosť k brúsnemu papieru/leštiacemu kotúču.
- 3) Zvoľte vhodný brúsny papier vzhľadom na povahu brúseného materiálu a konečný vzhľad brúseného povrchu. Pre maximálny úber/efektívnosť brúsenia je nutné mať kvalitné brúsne papiere, ktorých brúsne zrná majú vysokú abrazívnu schopnosť.

### VOĽBA VEĽKOSTI BRÚSNEHO ZRNA BRÚSNEHO PAPIERA

- Veľkosť brúsneho zrna brúsneho papiera klesá od P40 do P240 (obr. 5). Väčšia veľkosť zrna má väčší úber materiálu a je určená na obrúsenie napr. povrchovej úpravy, korózie a pod. Najjemnejšia veľkosť zrna je určená na konečnú finálnu úpravu povrchu pred nanášaním povrchovej úpravy, napr. laku. Ak je brúsny papier opotrebovaný alebo sú zrná zanesené materiálom, vymeňte ho za nový.

### ! UPOZORNENIE

- Pre efektívnosť brúsenia a čistotu brúseného materiálu odporúčame nepoužívať brúsny papier, ktorý bol použitý pre iný materiál, napr. na brúsenie dreva nepoužívajte brúsny papier použitý na brúsenie kovu.

### ! UPOZORNENIE

- Na brúsnu základňu brúsky vždy inštalujte brúsny papier či leštiaci kotúč určený pre priemer 125 mm,



inak by mohlo dôjsť k poškodeniu nosného kotúča v dôsledku príliš malého priemeru brúsneho papiera/leštiaceho kotúča alebo k riziku zachytenia prečnievajúcej časti brúsneho papiera/leštiaceho kotúča v prípade ich väčšieho priemeru. S cieľom leštenia na brúsku neinštalujte ťažké leštiace príslušenstvo, iba leštiace kotúče pre excentrickú leštičku.

#### **! UPOZORNENIE**

- Na brúsenie používajte nepoškodený a neopotrebovaný brúsny papier. Opotrebovaný brúsny papier znižuje brúsny výkon.
  - Na leštenie používajte iba čistý a nepoškodený leštiaci kotúč.
- 4) Brúsny papier nasadte na brúsku základňu tak, aby otvory brúsneho papiera boli umiestnené súhlasne s otvormi nosného kotúča – tým bude umožnené odsávanie prachu z brúsnej plochy, pozrite obr. 4. Brúsny papier/leštiaci kotúč ku kotúču pritlačte, aby sa prichytil k suchému zipsu brúsnej základne.

#### **! UPOZORNENIE**

- Brúsku nikdy nepoužívajte bez brúsneho papiera či leštiaceho kotúča uchyteného na brúsnej základni, inak by došlo k poškodeniu brúsnej základne brúsky.

#### **INŠTALÁCIA PRACHOVÉHO VRECÚŠKA NA ZBER PRACHU/PRIPOJENIE EXTERNÉHO ODSÁVANIA PRACHU**

#### **! VÝSTRAHA**

- Z dôvodu produkcie prachu pri používaní brúsky, ktorého vdychovanie je zdraviu škodlivé, brúsku vždy používajte s nainštalovaným zberným boxom na prach (obr. 1, pozícia 6) alebo namiesto zberného boxu k brúske pripojte externé odsávanie prachu vhodným priemyselným vysávačom s dostatočnou filtračnou účinnosťou prachu. V prípade použitia externého odsávania prachu na odsávanie nepoužívajte vysávač určený na upratovanie domácnosti.

**Pri brúsení omietky a podobných materiálov, pri ktorých vzniká značné množstvo prachu, vždy namiesto zberného boxu na prach pripojte efektívny vysávač, pretože vzniká značné množstvo prachu, ktoré by sa dostalo do vnútornej časti brúsky a poškodilo by to brúsku.**

## V. Zapnutie/vypnutie brúsky/regulácia otáčok

### ZAPNUTIE/VYPNUTIE

- Brúsku zapnite/vypnite stlačením prevádzkového spínača obr. 1, pozícia 2. Do pozície I na zapnutie; do pozície 0 na vypnutie.

### REGULÁCIA OTÁČOK

- Otáčky upravte regulačným kolieskom podľa obr. 1, pozícia 4 vzhľadom na typ pracovnej činnosti podľa obr. 5.

#### **! UPOZORNENIE**

- Brúsku neuvádzajte do prevádzky, ak je kotúč v kontakte s obrobkom, brúsku priložte k povrchu, až keď je spustená, pozrite ďalej.

## VI. Práca s brúskou

- Po uvedení brúsky do prevádzky vyčkejte, až brúška dosiahne max. výkon a následne ju ľahko priložte na povrch brúseného materiálu a rukou ju vedte po povrchu pri vyvíjaní mierneho tlaku na brúsku.



Brúška funguje na princípe rýchlych jemných excentrických pohybov kotúča v kombinácii s rotáciou základne okolo svojej osi.

- **Brúsku vždy používajte celou plochou brúsnej základne priloženou k brúsenému povrchu. Ak bude brúsna základňa k povrchu priložená len prednou časťou, poškodí to excenter brúsky!**

#### **! UPOZORNENIE**

- Na brúsku nevyvíjajte nadmerný tlak. Vyšší tlak vyvíjaný na brúsku znižuje otáčky a frekvenciu pohybov a znižuje to efektívnosť brúsenia. Na obrúsenie povrchovej vrstvy zvolte brúsny papier s veľkou veľkosťou zrna a rýchlostný stupeň 5 – 6 (pozrite obr. 5). Na finálnu úpravu povrchu použite jemné zrnko a stredný rýchlostný stupeň (pozrite obr. 5).
- Brúška je určená na brúsenie za sucha a suchých povrchov.

### LEŠTENIE

- Brúsku je možné použiť na finálne leštenie do vysokého lesku, no neodporúčame ju používať ako autoleštičku na finálne leštenie laku karosérií vozidiel z dôvodu príliš vysokých otáčok, mohlo by dôjsť k poškodeniu povrchu;

takisto neodporúčame používanie s korekčnými pasta-mi a emulziami na retušovanie defektov laku karosérií z dôvodu vysokých otáčok, mohlo by dôjsť k poškodeniu povrchu. **Na leštenie sú určené leštičky, ktoré majú výrazne nižšie otáčky a na leštenie karosérií sú určené.**

#### **! UPOZORNENIE**

- Pri používaní brúsky na leštenie dodržujte pokyny pre prácu s brúskou uvedenými pre brúsenie.
- Brúška je určená iba na leštenie bez použitia vody (za sucha).
- Excentrickú brúsku používajte s leštiacimi kotúčmi vhodnými pre excentrické (orbitálne) leštičky s uchytením na suchý zips.
- Pri leštení dodržujte pokyny výrobcu uvedené na leštiacom prípravku.
- Pre leštenie musí povrch dokonale čistý a zbavený akýchkoľvek nečistôt, inak by mohlo dôjsť k poškodeniu (poškriabaniu) lešteného povrchu. Pred leštením je tiež nutné očistiť brúsku, aby z nej neopadával prach na leštený povrch, došlo by k jeho poškriabaniu.
- Pri leštení nezostávajú príliš dlhý čas na jednom mieste, aby nedošlo k poškodeniu lešteného povrchu.
- Leštiaci kotúč po použití dôkladne vyčistite a nechajte uschnúť. Leštiaci kotúč so zaschnutým leštiacim prostriedkom môže pri opätovnom použití leštený povrch poškodiť.

## VII. Údržba a servis

#### **! VÝSTRAHA**

- Servisné a montážne úkony vykonávané na náradí robte pri odobratom napájacom kábli.
- Brúsku a vetracie otvory motora udržiavajte čisté. Zanesené otvory zamedzujú prúdeniu vzduchu, čo môže spôsobiť prehriatie motora a prípadne požiar. Na čistenie vetracích otvorov použite štetec.
- Na čistenie povrchu náradia používajte vlhkú handričku, zamedzte vniknutiu vody do náradia. Na čistenie nepoužívajte abrazívne čistiace prostriedky a rozpúšťadlá (napr. acetón), viedlo by to k poškodeniu plastového krytu náradia.
- Povrch suchého zipsu kotúča čistite najlepšie vysávačom.

- Pravidelne kontrolujte dotiahnutie pripevňovacích skrutiek brúsnej základne. Nedotiahnuté upevňovacie skrutky môžu poškodiť brúsku základňu.
- V prípade poškodenia brúsnej základne ju nahradte za nový originálny kus dodávaný výrobcem. V prípade potreby je možné nový nosný kotúč objednať ako náhradný diel s objednávacím číslom **8794200A**.
- Na opravu stroja sa musia z bezpečnostných dôvodov použiť originálne diely výrobcu.
- Zásah do elektrickej časti brúsky smie vykonávať iba autorizovaný servis značky Extol® (pozrite webové stránky značky Extol® v úvode návodu na použitie).
- V prípade potreby záručnej opravy výrobku sa obráťte na obchodníka, u ktorého ste výrobok kúpili, a ktorý zaistí opravu v autorizovanom servise značky Extol®. Pre pozáručnú opravu sa obráťte priamo na autorizovaný servis značky Extol® (servisné miesta nájdete na webových stránkach v úvode návodu).

## VIII. Všeobecné bezpečnostné pokyny pre elektrické náradie

#### **! VÝSTRAHA!**

**Je nutné prečítať všetky bezpečnostné pokyny, návod na používanie, obrázky a predpisy dodané s týmto náradím. Nedodržanie všetkých nasledujúcich pokynov môže viesť k úrazu elektrickým prúdom, k vzniku požiaru a/alebo k vážnemu zraneniu osôb.**

**Všetky pokyny a návod na používanie musíte uschovať, aby bolo možné do nich neskôršie nahliadnúť.**

*Výrazom „elektrické náradie“ vo všetkých ďalej uvedených výstražných pokynoch je myslené elektrické náradie napájané (pohyblivým prívodom) zo siete, alebo elektrické náradie napájané z batérií (bez pohyblivého prívodu).*

#### **1) BEZPEČNOSŤ PRACOVNÉHO PROSTREDIA**

- Pracovisko je potrebné udržiavať v čistote a dobre osvetlené. Neporiadok a tmavé priestory bývajú príčinou nehôd.**
- Nepoužívajte elektrické náradie v prostredí, kde hrozí nebezpečenstvo výbuchu, kde sa vyskytujú horľavé kvapaliny, plyny alebo prach. V elektrickom náradí vznikajú iskry, ktoré môžu zapáliť prach alebo výpary.**

- c) Pri používaní elektrického náradia zabráňte v prístupe deťom a ďalším osobám. Ak budete rušeň, môžete stratiť kontrolu nad vykonávanou činnosťou.

## 2) ELEKTRICKÁ BEZPEČNOSŤ

- a) Vidlice pohyblivého prívodu elektrického náradia musia vyhovovať sieťovej zásuvke. Vidlice sa nesmú žiadnym spôsobom upravovať. S náradím, ktoré má ochranné spojenie so zemou, sa nesmú používať žiadne zásuvkové adaptéry. Vidlice, ktoré nie sú znehodnotené úpravami a príslušné zásuvky obmedzia nebezpečenstvo úrazu elektrickým prúdom.
- b) Obsluha sa nesmie telom dotýkať uzemnených predmetov, ako je napr. potrubié, teleso ústredného vykurovania, sporáky a chladničky. Nebezpečenstvo úrazu elektrickým prúdom je väčšie, ak je vaše telo spojené so zemou.
- c) Elektrické náradie nesmiete vystavovať dážďu, vlhku alebo aby bolo mokré. Ak sa do elektrického náradia dostane voda, zvýši sa nebezpečenstvo úrazu elektrickým prúdom.
- d) Pohyblivý prívod sa nesmie používať na iné účely. Elektrické náradie sa nesmie nosiť alebo ťahať za prívod, ani sa NESMIE ťahom za prívod odpojovať vidlice zo zásuvky. Prívod je treba chrániť pred teplom, masťou, ostrými hranami alebo pohyblivými časťami. Poškodené alebo zamotané prívody zvyšujú nebezpečenstvo úrazu elektrickým prúdom.
- e) Ak elektrické náradie používate vonku, používajte predlžovací kábel vhodný na vonkajšie použitie. Použitie predlžovacieho prívodu na použitie vonku obmedzuje nebezpečenstvo úrazu elektrickým prúdom.
- f) Ak používate elektrické náradie vo vlhkých priestoroch, používajte napájanie chránené prúdovým chráničom (RCD). Použitie RCD obmedzuje nebezpečenstvo úrazu elektrickým prúdom. Pojem „prúdový chránič (RCD)“ môže byť nahradený pojmom „hlavný istič obvodu (GFCI)“ alebo „istič unikajúceho prúdu (ELCB)“.

## 3) BEZPEČNOSŤ OSÔB

- a) Pri používaní elektrického náradia musí byť obsluha pozorná, musí sa venovať tomu,

čo práve robí a musí sa sústrediť a trievo uvažovať. Elektrické náradie sa nesmie používať, ak je obsluha unavená alebo pod vplyvom drog, alkoholu alebo liekov. Chvilková nepozornosť pri používaní elektrického náradia môže viesť k vážnemu poraneniu osôb.

- b) Používať osobné ochranné pracovné prostriedky. Vždy používajte ochranu očí. Ochranné pomôcky ako je napr. respirátor, bezpečnostná obuv s úpravou proti šmyku, tvrdá pokrývka hlavy alebo ochrana sluchu, používané v súlade s podmienkami práce, znižujú nebezpečenstvo poranenia osôb.
- c) Musíte zabrániť neúmyselnému spusteniu stroja. Uistite sa, či je spínač pred zapojením vidlice do zásuvky a/alebo pri pripájaní batériovej súpravy, zdvíhaním alebo prenášaním náradia v polohe vypnuté. Prenášanie náradia s prstom na spínači alebo zapájanie vidlice náradia so zapnutým spínačom môže byť príčinou poranenia osôb.
- d) Skôr ako náradie zapnete, odstráňte všetky nastavovacie nástroje alebo kľúče. Nastavovací nástroj alebo kľúč, ktorý necháte pripavený k otáčajúcej sa časti elektrického náradia, môže byť príčinou poranenia osôb.
- e) Obsluha musí pracovať len tam, kde bezpečne dosiahne. Obsluha musí vždy udržiavať stabilný postoj a rovnováhu. To umožní lepšiu kontrolu nad elektrickým náradím v nepredvídateľných situáciách.
- f) Vhodne sa obliekajte. Nepoužívajte voľné odevy ani šperky. Obsluha musí dbať na to, aby mala clasy a odev dostatočne ďaleko od pohyblivých častí. Voľné odevy, šperky a dlhé vlasy môžu zachytiť pohybujúce sa časti.
- g) Ak sú k dispozícii prostriedky na pripojenie zariadenia na odsávanie a zachytávanie prachu, zaistíte, aby také zariadenia boli pripojené a správne používané. Použitie týchto zariadení môže obmedziť nebezpečenstvo spôsobené vznikajúcim prachom.
- h) Obsluha nesmie dopustiť, aby sa z dôvodu rutiny, ktorá vychádza z častého používania náradia, stala samolúbou a začala ignorovať zásady bezpečnosti náradia. Neopatrná činnosť môže v zlomku sekundy spôsobiť závažné poranenie.

## 4) POUŽÍVANIE A ÚDRŽBA ELEKTRICKÉHO NÁRADIA

- a) Elektrické náradie sa nesmie preťažovať. Používajte správne elektrické náradie, ktoré je určené na vykonávanú prácu. Správne elektrické náradie bude lepšie a bezpečnejšie vykonávať prácu, na ktorú bolo skonštruované.
- b) Nepoužívajte elektrické náradie, ktoré nejde zapnúť a vypnúť spínačom. Každé elektrické náradie, ktoré nejde ovládať spínačom, je nebezpečné a musí byť opravené.
- c) Pred akýmkoľvek nastavením, výmenou príslušenstva alebo pred uskladnením elektrického náradia je treba vytiahnuť vidlicu zo sieťovej zásuvky a/alebo odobrať batériovú súpravu z elektrického náradia, ak je odnímateľná. Tieto preventívne bezpečnostné opatrenia obmedzujú nebezpečenstvo náhodného spustenia elektrického náradia.
- d) Nepoužívané elektrické náradie uskladňujte mimo dosahu detí a nedovoľte osobám, ktoré neboli zoznamované s elektrickým náradím alebo s týmito pokynmi, aby náradie používali. Elektrické náradie je v rukách nesúkusených užívateľov nebezpečné.
- e) Elektrické náradie a príslušenstvo je nutné dodržiavať. Kontrolujte nastavenie pohyblivých častí a ich pohyblivosť, zameriavajte sa na praskliny, zlomené súčasti a akékoľvek ďalšie okolnosti, ktoré by mohli ohroziť funkčnosť elektrického náradia. Ak je náradie poškodené, pred ďalším použitím zaistíte jeho opravu. Mnoho nehôd je spôsobených nedostatočnou údržbou elektrického náradia.
- f) Rezacie nástroje je treba udržiavať ostré a čisté. Správne udržiavané a nabrúsené rezacie nástroje sa zachytia alebo zablokujú o materiál s oveľa menšou pravdepodobnosťou a práca s nimi sa ľahšie kontroluje.
- g) Elektrické náradie, príslušenstvo, pracovné nástroje atď. používajte v súlade s týmito pokynmi, takým spôsobom, aký je predpísaný pre konkrétne elektrické náradie, a to s ohľadom na dané podmienky práce a druh vykonávanej práce. Používanie elektrického náradia

dia na vykonávanie iných činností, než tých pre ktoré bolo určené, môže viesť k nebezpečným situáciám.

- h) Rukoväte a povrchy na uchopenie je treba udržiavať suché, čisté a bez mastnoty. Šmyklavé rukoväte a povrchy na uchopenie neumožňujú v neočakávaných situáciách bezpečné držanie a kontrolu náradia.

## 5) SERVIS

- a) Opravy elektrického náradia zverte kvalifikovanej osobe, ktorá bude používať identické náhradné diely. Tak bude zaistená rovnaká úroveň bezpečnosti elektrického náradia, ako bola pred jeho opravou.

## IX. Bezpečnostné pokyny pre brúsku

- Pri používaní brúsky používajte certifikovanú ochranu zraku, sluchu a dýchacích ciest s dostatočnou úrovňou ochrany. Používajte respirátor aspoň triedy FFP2 alebo lepšie FFP3. Vdychovanie prachu je zdraviu škodlivé, najmä z chemicky ošetrovaného materiálu. Pri používaní brúsky zaistíte odsávanie prachu priemyselným vysávačom s dostatočnou filtračnou účinnosťou a dostatočné vetranie priestoru.



Brúška prevádzkou vytvára elektromagnetické pole, ktoré môže negatívne ovplyvniť fungovanie aktívnych či pasívnych lekárskeho implantátov (kardiostimulátorov) a ohroziť život používateľa. Pred používaním tohto náradia sa informujte u lekára alebo výrobcu implantátu, či môžete s týmto prístrojom pracovať.

- Brúsku nepoužívajte na iný účel použitia, než na ktorý je určená.
- Brúsku neupravujte na iný účel použitia.
- Napájací kábel udržiavajte v bezpečnej vzdialenosti od miesta práce.
- Žiadnou uvoľnenou časťou leštiaceho návleku alebo jeho upevňovacími šnúrkami sa nedá voľne točiť. Všetky uvoľnené alebo prečnievajúce upevňovacie šnúrky sa zložia alebo zastrihnú. Uvoľnené a rotujúce upevňovacie šnúrky sa môžu zamotať do prstov obsluhy alebo zaseknúť na obrobku.

## X. Význam označenia na štítku náradia



	Pred použitím náradia si prečítajte návod na používanie.
	Obsluha a ďalšie osoby v pracovnej oblasti musia používať certifikovanú ochranu sluchu, zraku a sluchu s dostatočnou úrovňou ochrany.
	Výrobok spĺňa príslušné harmonizačné právne predpisy EÚ.
	Elektrozariadenie s ukončenou životnosťou nevyhadzujte do zmesového odpadu, pozrite ďalej „likvidácia odpadu“.
	Zariadenie triedy ochrany II.
Rok výroby a sériové číslo (SN:)	Na štítku náradia je uvedený rok a mesiac výroby náradia a označenie výrobné série.

Tabuľka 1

## XI. Skladovanie

- Očistené náradie skladujte na bezpečnom suchom mieste mimo dosahu detí a chráňte ho pred priamym slnečným žiarením, sálavými zdrojmi tepla, hlodavcami, vysokou vlhkosťou a vniknutím vody. Zaisťte, aby sa s náradím nehrali deti.

## XII. Likvidácia odpadu

- Obaly vyhodte do príslušného kontajnera na triedený odpad.
- Podľa smernice (EÚ) 2012/19 sa nesmie nepoužiteľné elektrozaariadenie vyhadzovať do komunálneho odpadu z dôvodu obsahu látok nebezpečných pre životné prostredie, ale musí sa odovzdať na ekologickú likvidáciu do spätného zberu elektrozaariadení. Informácie o zberných miestach elektrozaariadení a podmienkach zberu dostanete na obecnom úrade alebo u predávajúceho.



## XIII. Záručná lehota a podmienky

- Na výrobok sa vzťahuje záruka (zodpovednosť za chyby) 2 roky od dátumu predaja. Ak o to kupujúci požiadajú, je predávajúci povinný kupujúcemu poskytnúť záručné podmienky (práva z chybného plnenia) v písomnej forme podľa zákona.

### ZÁRUČNÝ A POZÁRUČNÝ SERVIS

Pre uplatnenie práva na záručnú opravu tovaru sa obráťte na obchodníka, u ktorého ste tovar zakúpili.

Pre opravu po uplynutí záruky sa tiež môžete obrátiť na náš autorizovaný servis.

Najbližšie servisné miesta nájdete na [www.extol.sk](http://www.extol.sk).

V prípade, že budete potrebovať ďalšie informácie, poradíme Vám na:

Fax: +421 2 212 920 91 Tel.: +421 2 212 920 70

E-mail: [servis@madalbal.sk](mailto:servis@madalbal.sk)

## ES Vyhlásenie o zhode

Predmet vyhlásenia – model, identifikácia výrobcu:

Extol® Industrial 8794200  
Brúška excentrická, brúsna základňa Ø 125 mm

Výrobca Madal Bal a.s. • Bartošova 40/3 • CZ-760 01 Zlín • IČO: 49433717

vyhlasuje,

že vyššie opísaný predmet vyhlásenia je v zhode s príslušnými harmonizačnými právnymi predpismi Európskej únie:

2006/42 ES; (EÚ) 2011/65; (EÚ) 2014/30;

Toto vyhlásenie sa vydáva na výhradnú zodpovednosť výrobcu.

**Harmonizované normy (vrátane ich pozmeňujúcich príloh, ak existujú), ktoré sa použili na posúdenie zhody a na ktorých základe sa zhoda vyhlasuje:**

EN 62841-1:2015; EN 62841-2-4:2014; EN IEC 55014-1:2021; EN IEC 55014-2:2021;

EN IEC 61000-3-2:2019; EN 61000-3-3:2013; EN IEC 63000:2018.

Kompletizáciu technickej dokumentácie (2006/42 ES) vykonal Martin Šenkýř so sídlom na adrese spoločnosti

Madal Bal a.s., Průmyslová zóna Příluky 244, 760 01 Zlín, Česká republika.

Technická dokumentácia (2006/42 ES) je k dispozícii na vyššie uvedenej adrese spoločnosti Madal Bal, a.s.

**Miesto a dátum vydania ES vyhlásenia o zhode:** 30.1.2024

V mene spoločnosti Madal Bal, a.s.:

Martin Šenkýř  
člen predstavenstva spoločnosti

## Bevezető

Tisztelt Vevő!

Köszönjük Önnek, hogy megvásárolta az Extol® márka termékét!

A terméket az idevonatkozó európai előírásoknak megfelelően megbízhatósági, biztonsági és minőségi vizsgálatoknak vetettük alá.

Kérdéseivel forduljon a vevőszolgálatunkhoz és a tanácsadó központunkhoz:

**www.extol.hu** Fax: (1) 297-1270 Tel: (1) 297-1277

**Gyártó:** Madal Bal a. s., Průmyslová zóna Příluky 244, 760 01 Zlin Cseh Köztársaság

**Forgalmazó:** Madal Bal Kft., 1173 Budapest, Régvám köz 2. (Magyarország)

**Kiadás dátuma:** 2024. 1. 30.

## I. A készülék jellemzői és rendeltetése



Az Extol® Industrial 8794200 könnyű, egykezes és állítható fordulatszámú excenteres csiszoló, amellyel (megfelelő csiszolópapír használatával) fa, fém, műanyag, gitt felületek csiszolhatók, illetve a készülék régi festékek és lakkok, ragasztók és rozsdásodások stb. eltávolításához is használható. A készülékkel sík és lekerekített felületeket lehet csiszolni.

A készülékhez mellékelt porgyűjtő zsák csökkenti a munkahely porszennyezését. A zsák helyett a géphez műhelyporszívót is lehet csatlakoztatni.



## II. Műszaki specifikáció

Típuszám / rendelési szám	8794200
Tápfeszültség/frekvencia	220–240 V~ 50/60 Hz
Teljesítményfelvétel	350 W
Üresjárat fordulatszám	8 000-12 000 f/p
Csiszolóalapl átmérő	125 mm
Elszívó csonk külső átmérő	35,5 mm
A csiszoló méretei (ma × szé × mé)	lásd a 2. ábrát
Excentricitás	2,6 mm
Tömeg	1,2 kg
Akustikus nyomás; pontatlanság K	81 dB(A); K=±3 dB(A)
Akustikus teljesítmény; pontatlanság K	92 dB(A); K=±3 dB(A)
Rezgésérték a fogantyún (három tengely eredője); pontatlanság K	4,68 m/s <sup>2</sup> ; K= ±1,5 m/s <sup>2</sup>

• A feltüntetett eredő rezgésérték és a deklarált zajszint szabvány szerinti módszerekkel lett megmérve, és felhasználható az adott elektromos kéziszerszám más kéziszerszámokkal való összehasonlításához. A feltüntetett rezgésértéket és a deklarált zajszintet fel lehet használni a géppel való munkavégzés okozta terhelések előzetes meghatározásához.

### ⚠ VESZÉLY!

- A készülék által okozott rezgés- és zajterhelés mértéke a szerszám tényleges használata során eltérhet a deklarált értékektől, és függ a készülék használati módjától, az alkalmazott betétszerszámtól és különösen a megmunkált munkadarab anyagától.
- A felhasználó személy védelme érdekében esetleg biztonsági mérésekkel kell végrehajtani a tényleges terhelések meghatározásához az adott feltételek között, és figyelembe kell venni azokat az időket is, amikor a készülék ki van kapcsolva, vagy amikor be van kapcsolva, de nincs használva.

Vásárolható pótalkatrészek	Rendelési szám
Csiszolóalapl Ø125 mm	8794200A
Porgyűjtő zsák	8794200B
Szénkefe, 2 db	8794200C

### A KÉSZÜLÉKBEN HASZNÁLHATÓ EXTOL® PREMIUM CSISZOLÓPAPÍROK

EXTOL® PREMIUM			
Tépozárás csiszolópapír, 10 darabos csomagolás			
Rendelési szám	Leírás	Rendelési szám	Leírás
8803561	125 mm, P40	8803565	125 mm, P120
8803562	125 mm, P60	8803566	125 mm, P150
8803563	125 mm, P80	8803567	125 mm, P180
8803564	125 mm, P100	8803568	125 mm, P240

1. táblázat

### III. A készülék részei és működtető elemei

#### 1. ábra. Tételszámok és megnevezések

- 1) Csiszolótalp
- 2) Működtető kapcsoló
- 3) Megfogási felület (fogantyú)
- 4) Fordulatszám szabályozó
- 5) Elszívó csomagtartó, ipari porszívó vagy porgyűjtő zsák csatlakoztatásához
- 6) Porgyűjtő zsák

#### **!** FIGYELMEZTETÉS!

A használatba vétel előtt a jelen útmutatót olvassa el és a készülék közelében tárolja, hogy a felhasználók bármikor el tudják olvasni. Amennyiben a terméket eladja vagy kölcsönadja, akkor a termékkel együtt a jelen használati útmutatót is adja át. A használati útmutatót védje meg a sérülésektől. A gyártó nem vállal felelősséget a termék rendeltetésétől vagy a használati útmutatótól eltérő használata miatt bekövetkező károkért. A készülék első bekapcsolása előtt ismerkedjen meg alaposan a működtető elemek és a tartozékok használatával, a készülék gyors kikapcsolásával (veszély esetén). A használatba vétel előtt mindig ellenőrizze le a termék és tartozékai, valamint a védő és biztonsági elemek sérülésmentességét, a termék helyes összeszerelését. A hálózati vezeték szigetelésének a sérülése, vagy a vezeték felhólyagosodása, továbbá a csatlakozódugó sérülése is sérülésnek számít. Amennyiben sérülést vagy hiányt észlel, akkor a készüléket ne kapcsolja be. A készüléket Extol® márkaszervizben javíttassa meg, illetve itt vásárolhat a készülékhez pótkatrészeket (lásd a karbantartás és szerviz fejezetben, továbbá a weblapon).

### IV. Előkészületek a használatba vételhez

#### **!** FIGYELMEZTETÉS!

- A csiszoló papír / polírozó tárcsa cseréje előtt a készülék hálózati vezetékét húzza ki az elektromos aljzatból.

#### A CSISZOLÓPAPÍR/POLÍROZÓ TÁRCSA FELHELYEZÉSE ÉS LEVÉTELE

- 1) Ellenőrizze le a csiszolótalp állapotát és sérülésmentességét, a rögzítő csavarok meghúzását (a laza csavarok a csiszolótalp sérülését okozhatják). Amennyiben a csiszolótalp megsérült, akkor vásároljon új csiszolótalpat (a rendelési számot lásd a II. fejezetben).
- 2) Ha szükséges, akkor a csiszolótalpon található tépőzárat tisztítsa meg (pl. porszívóval). A tépőzáron nem lehet olyan szennyeződés, amely csökkenti a csiszolópapír/polírozó tárcsa tapadó-képességét.

- 3) A csiszolandó anyagnak és a csiszolás minőségének a függvényében válasszon megfelelő csiszolópapírt (vagy polírozó tárcsát). A hatékony és nagy fogásmélységű csiszoláshoz olyan csiszolópapírt használjon, amelynek nagy a koptató hatása (nagyobbak a szemcséi).

#### A CSISZOLÓPAPÍR SZEMCSEMÉRETÉNEK A KIVÁLASZTÁSA

- A szemcseméret a jelölés számértékének a növekedésével csökken: P40-től P240-ig (lásd az 5. ábrát). A nagyobb méretű szemcse több anyagot választ le, gyorsabban lecsiszolja a felületet vagy a rozsdát. A finom szemcsékkel a felület finiselését lehet végrehajtani, például festés vagy lakkozás előtt. Ha a csiszolópapír elkopott vagy eltömődött, akkor azt cserélje ki, tegyen fel új csiszolópapírt.

#### **!** FIGYELMEZTETÉS!

- A hatékony és minőségi csiszoláshoz a csiszolópapírokat ne használja különböző anyagokhoz, például ha a csiszolópapírt fémek csiszolásához használta, akkor ezt már ne használja faanyagok csiszolásához.

#### **!** FIGYELMEZTETÉS!

- A csiszolótalpra csak 125 mm átmérőjű csiszolópapírt vagy polírozó tárcsát erősítsen fel. Kisebb átmérőjű csiszolópapír vagy polírozó tárcsa használata esetén a csiszolótalp megsérülhet (illetve sérülést

okozhat a csiszolt felületben). Nagyobb átmérőjű csiszolópapír vagy polírozó tárcsa használata esetén a kilógó rész elakadhat valamiben. Polírozáshoz ne használjon nehéz betétszerszámokat, tartozékokat, polírozó tárcsát. A készülékre csak rezgőcsiszoló használható polírozó tárcsákat tegyen fel.

#### **!** FIGYELMEZTETÉS!

- A csiszoláshoz csak sérülésmentes és kopásmentes csiszolópapírokat használjon. Kopott csiszolópapír használatával csökken a csiszolási hatékonyság.
- A polírozáshoz csak tiszta és sérülésmentes polírozó tárcsát használjon.

- 4) A csiszolópapírt úgy helyezze a csiszolótalpra, hogy az elszívó lyukak és furatok egymásra kerüljenek (biztosítva a csiszolás közben keletkező por hatékony elszívását (lásd a 4. ábrát). A csiszolópapírt vagy polírozó tárcsát nyomja rá a csiszolótalpon található tépőzárba.

#### **!** FIGYELMEZTETÉS!

- A készüléket ne használja csiszolópapír vagy polírozó tárcsa felerősítése nélkül, mert a csiszolótalp megsérülhet.

#### A PORGYŰJTŐ ZSÁK FELSZERELÉSE / EGY KÜLSŐ ELSZÍVÓ CSATLAKOZTATÁSA

#### **!** FIGYELMEZTETÉS!

- A csiszolás közben keletkező por különösen veszélyes, ha a munkadarab anyaga vegyi anyagokkal van kezelve, ezért a készüléket csak felszerelt porgyűjtő zsákkal (1. ábra 6-os tétel), vagy csatlakoztatott műhelyporszívóval használja (ügyeljen arra, hogy a műhelyporszívó szűrési paraméterei megfeleljenek a csiszolás közben keletkező finom por felfogására. A készülékhez hagyományos háztartási porszívót csatlakoztatni tilos). **Falak, vakolatok stb. csiszolásához ne használja a porgyűjtő zsákokat. A készüléket megfelelő műhelyporszívóhoz csatlakoztatva használja, mert a nagy mennyiségű finom por a készülékbe kerülve meghibásodást okozhat.**

### V. Be- és kikapcsolás, fordulatszám beállítása

#### BE- ÉS KIKAPCSOLÁS

- A készüléket a kapcsolóval (1. ábra, 2-es tétel) kapcsolja be és ki. „1”: bekapcsolás; „0”: kikapcsolás.

#### FORDULATSZÁM SZABÁLYOZÓ

- A fordulatszámot a szabályozó kerékkel (1. ábra 4-es tétel) állítsa be, figyelembe véve a csiszolási üzemmódot (lásd az 5. ábrát).

#### **!** FIGYELMEZTETÉS!

- A készüléket nem szabad úgy bekapcsolni, hogy a csiszolótalp (csiszolópapír) a munkadarabon van. A készüléket emelje a levegőbe, kapcsolja be, majd helyezze a munkadarabra (lásd lent).

### VI. A csiszoló használata

- A csiszolót a fentiek szerint kapcsolja be, majd az üresjárati fordulatszám elérése után a csiszolót helyezze rá a munkadarabra, és a kezével vezesse a munkadarab felületén.



A készülék csiszolótalpa finom excenteres mozgást és tengely körüli forgómozgást végez a csiszoláshoz.

- **A csiszolótalpat (csiszolópapírt) teljes felületével helyezze a munkadarab felületére. Amennyiben csak a csiszolótalp elejét helyezi a munkadarabra, akkor az excenteres mozgást létrehozó mechanizmus meghibásodik!**

#### **!** FIGYELMEZTETÉS!

- A csiszolót ne nyomja nagy erővel a felületnek. A nagy nyomóerővel végzett megmunkálás esetén a fordulatszám és a rezgésszám, valamint a csiszolás hatékonysága is csökken. A gyorsabb és durvább csiszoláshoz használjon nagy szemcseméretű csiszolópapírt és nagyobb fordulatszám fokozatot: 5-6 (lásd az 5. ábrát). A felület finiseléséhez használjon finom szemcsészetű csiszolópapírt és közepes fordulatszámot (lásd az 5. ábrát).
- A csiszoló csak száraz munkaanyagok száraz csiszolásához használható.

## POLÍROZÁS

- A készüléket polírozáshoz is lehet használni, azonban a magas fordulatszámok miatt a készüléket ne használja jármű karosszériák finiselő polírozásához, polírozó anyagokkal, korrekciós pasztákkal vagy emulziókkal való polírozáshoz. Ez a készülék elsősorban csiszoló készülék, a polírozás csak másodlagos funkció. A magas fordulatszám miatt ez a készülék sérülést okozhat az érzékeny felületeken. **A polírozáshoz javasoljuk polírozó készülékek használatát, amelyeknek a fordulatszáma alacsonyabb, és elsősorban polírozási munkákhoz lettek kifejlesztve.**

### FIGYELMEZTETÉS!

- Polírozás esetén tartsa be a csiszolási előírásokat.
- A készülékkel csak száraz állapotban (víz nélkül) lehet polírozni.
- A készüléket csak olyan polírozó tárcsákkal használja, amelyek excenteres (orbitális) csiszolókészülékhez készültek, és tépőzárral rögzíthetők.
- A polírozás közben tartsa be a polírozó anyag gyártójának az előírásait.
- A polírozás előtt a felületet tökéletesen tisztítsa le, mert bármilyen szennyeződés karcosítást okozhat a polírozott felületben. A polírozás megkezdése előtt a készüléket is alaposan tisztítsa meg, ellenkező esetben a felületre hulló szennyeződések a feleletben karcosításokat okozhatnak.
- Polírozás közben a készüléket folyamatosan mozgassa a felületen, ne tartsa egy helyen a készüléket.
- A polírozó tárcsát a használat után alaposan mossa ki és szárítsa meg. A polírozó tárcsára száradt anyag a következő polírozáskor megkarcolja a felületet.

## VII. Karbantartás és szerviz

### FIGYELMEZTETÉS!

- A készüléken végzett szerelési vagy karbantartási munkák megkezdése előtt a hálózati vezetékét húzza ki az elektromos aljzathból.
- A motor szellőzőnyílásait és a készüléket is tartsa tiszta állapotban. Az eltömődött szellőző nyílások meggátolják a motor hűtését, ami a motor túlmeleg-

dését vagy akár tüzet is okozhat. A szellőző nyílásokat ecsettel tisztítsa ki.

- A készülék házát enyhén benedvesített ruhával törölje meg, ügyeljen arra, hogy víz ne kerüljön a készülékbe. A tisztításhoz ne használjon karcoló szemcséket tartalmazó tisztítószerkeket, szerves oldószereket (pl. acetont), mert ezek sérülést okozhatnak a műanyag felületeken.
- A csiszolótalpon található tépőzárát tisztítsa meg (pl. porszívóval).
- Rendszeresen ellenőrizze le a csiszolótalp rögzítő csavarok meghúzását. A lelazult csavarok a csiszolótalp sérülését okozhatják.
- A sérült csiszolótalpat cserélje ki. Vásároljon új és eredeti csiszolótalpat a márkaszervizben. A csiszolótalpat **8794200A** rendelési számon lehet megrendelni a gyártótól (a készülék eladójától, vagy a márkaszerviztől).
- A készülék javításához (biztonsági okokból) csak eredeti alkatrészeket szabad felhasználni.
- A készüléket csak Extol® márkaszerviz bonthatja meg és javíthatja (lásd az Extol® weblapot, a cím az útmutató elején van feltüntetve).
- Ha a termék a garancia ideje alatt meghibásodik, akkor forduljon az eladó üzlethez, amely a javítást az Extol® márkaszerviznél rendeli meg. A termék garancia utáni javításait az Extol® márkaszervizeknél rendelje meg. A szervizek jegyzékét a honlapunkon találja meg (lásd az útmutató elején).

## VIII. Általános biztonsági előírások az elektromos kéziszerszámokhoz

### FIGYELMEZTETÉS!

A jelen kéziszerszámhoz mellékelt használati útmutatót, biztonsági előírásokat és egyéb utasításokat olvassa el. Az alábbi biztonsági és használati utasítások be nem tartása áramütéshez, tűzhöz és/vagy súlyos személyi sérüléshez vezethet.

**A használati útmutatót és az egyéb előírásokat őrizze meg, hogy később is el tudja olvasni.**

A következő figyelmeztető utasításokban szereplő „elektromos kéziszerszám” kifejezés alatt hálózati vezetéken

keresztül az elektromos hálózatról, vagy akkumulátorról táplált (elektromos hálózattól független) elektromos kéziszerszámot kell érteni.

### 1) BIZTONSÁGOS MUNKAKÖRNYEZET

- A munkahelyet tartsa tisztán és biztosítsa a megfelelő világítást.** A rendetlen és rosszul megvilágított munkahely baleset forrása lehet.
- Az elektromos kéziszerszámmal ne dolgozon robbanásveszélyes helyen (gyúlékony folyadékok és gázok közelében, vagy poros levegőjű helyen).** Az elektromos szerszámban keletkező szikrák a port vagy a robbanásveszélyes anyagokat berobbanthatják.
- Az elektromos kéziszerszám használata közben a gyerekeket és az illetéktelen személyeket tartsa távol a munkahelytől.** Ha megzavarják a munkájában, akkor elvesztheti az uralmát az elektromos kéziszerszám felett.

### 2) ELEKTROMOS BIZTONSÁG

- A csatlakozódugót csak a dugónak megfelelő hálózati aljzathoz csatlakoztassa. A csatlakozódugót átalakítani tilos. A földeléses csatlakozódugót csak közvetlenül a földeléses aljzathoz szabad csatlakoztatni (elágazó használata tilos).** Az áramütések elkerülése érdekében csak sértetlen csatlakozódugóval, és a dugónak megfelelő aljzatról üzemeltesse a kéziszerszámot.
- Ügyeljen arra, hogy a teste ne érjen hozzá földelt tárgyakhoz (fűtőcsövekhez, radiátorhoz, tűzhelyhez, hűtőszekrényhez stb.).** Amennyiben a teste le van földelve, nagyobb az áramütés kockázata.
- Az elektromos kéziszerszámot ne tegye ki eső vagy nedvesség hatásának.** Az elektromos kéziszerszámba kerülő víz növeli az áramütés kockázatát.
- A hálózati vezetékét csak a rendeltetésének megfelelő célokra használja. Az elektromos kéziszerszámot ne húzza és ne szállítsa a hálózati vezetékénél megfogva. A hálózati csatlakozódugót tilos a vezetékénél fogva kihúzni a fal aljzathból, ehhez a művelethez a csatlakozódugót fogja meg. A hálózati vezetékét tartsa kellő távolságra a forró alkatrészekről, olajos tárgyaktól és éles**

sarkoktól, valamint a gép mozgó részeitől.

A sérült vagy összetekeredett hálózati vezeték balesetet okozhat.

- A szabadban végzett munkákhoz csak hibátlan, és szabadban való munkákra alkalmas hosszabbítót használjon az elektromos kéziszerszámhoz.** A szabadtéri használatra készült hosszabbító alkalmazásával csökkentheti az áramütés kockázatát.
- Amennyiben az elektromos kéziszerszámot nedves, vizes helyen használja, akkor azt áram-védőkapcsolóval (RCD) védett hálózati aljzathoz csatlakoztassa. Az áram-védőkapcsoló (RCD) használata csökkenti az áramütés kockázatát.**

Az áram-védőkapcsoló (RCD) kifejezéssel azonos jelentésű a „hibáram védőkapcsoló (GFCI)” vagy a „földzárlat megszakító (ELCB)” is.

### 3) SZEMÉLYI BIZTONSÁG

- Az elektromos kéziszerszám használata közben legyen figyelmes, jól gondolja át mit fog csinálni, koncentráljon a munkára, a cselekedeteit pedig józan megfontolások vezéreljék. Az elektromos készüléket ne használja ha fáradt, alkoholt vagy kábítószer fogyasztott, vagy gyógyszerek hatása alatt áll.** Az elektromos kéziszerszám használata közbeni pillanatnyi figyelmetlenség komoly balesetek forrása lehet.
- Használjon egyéni védőeszközöket. Munka közben mindig viseljen védőszemüveget.** Az elektromos kéziszerszám jellegétől függő munkavédelmi eszközök (például légszűrő maszk, csúszásgátló védőcipő, fejtámasz sisak, fülvédő stb.) előírászerű használatával csökkentheti a baleseti kockázatokat.
- Előzze meg a véletlen gépindításokat. Az elektromos kéziszerszám mozgatása és szállítása során a hálózati vezetékét húzza ki az aljzathból, az ujját pedig vegye le a főkapcsolóról. Ez érvényes arra az esetre is, ha a kéziszerszám akkumulátort szerel be.** Ha az elektromos kéziszerszám mozgatásakor az ujját a főkapcsolón marad, akkor a gép véletlenül elindulhat, aminek súlyos sérülés lehet a következménye.
- Az elektromos kéziszerszám bekapcsolása előtt abból távolítsa el a beállításhoz szük-**

seges szerszámokat és kulcsokat. A forgó géprészben maradt kulcs vagy más tárgy súlyos balesetet okozhat.

- e) Csak biztonságosan elérhető távolságban dolgozzon a géppel. Munka közben álljon stabilan és biztonságosan a lábán. Így bármilyen körülmények között megőrizheti uralmát a gép felett.
- f) Viseljen megfelelő munkaruhát. Forgó gépek használata esetén ékszereket, laza ruhát viselni tilos. Ügyeljen arra, hogy a haja, a ruhája, vagy a kesztyűje ne kerülhessen a forgó alkatrészek közelébe. A laza ruhát, a lógó ékszereket, vagy a hosszú haját a gép forgó alkatrészei elkapják.
- g) Amennyiben a géphez lehet forgácsgyűjtőt, vagy por- és forgácselzívót csatlakoztatni, akkor ezt megfelelően csatlakoztassa az elektromos kéziszerszámmal. Az elszívó és forgácsgyűjtő alkalmazásával védekezhet a por okozta kockázatokkal szemben.
- h) A készülék gyakori használata nem jelenti azt, hogy elhanyagolhatja a biztonságos használat előírásait, a rutinszerű és figyelmen kívül hagyott súlyos balesetek előidézője lehet. A figyelmetlenség egy pillanat alatt is okozhat súlyos balesetet.

#### 4) AZ ELEKTROMOS KÉZISZERSZÁM HASZNÁLATA ÉS KARBANTARTÁSA

- a) Az elektromos kéziszerszámot ne terhelje túl. A munka jellegének megfelelő elektromos kéziszerszámot használjon. A megfelelően kiválasztott elektromos kéziszerszám biztosítja a rendeltetésének megfelelő biztonságot és hatékonyságot.
- b) A meghibásodott főkapcsolójú elektromos kéziszerszámot ne használja. A hibás főkapcsolóval rendelkező elektromos kéziszerszám használata veszélyes, a készüléket meg kell javítani.
- c) Beállítás, tartozékcseré, karbantartás, vagy a kéziszerszám lehelyezése előtt az elektromos kéziszerszám csatlakozódugóját húzza ki a fali aljzatból (illetve vegye ki az akkumulátort, ha az kivehető). Ezzel megakadályozhatja a véletlen gépindítást az ilyen jellegű munkák végrehajtása közben.
- d) A használaton kívüli elektromos kéziszerszámot gyerekektől, valamint a használati

utasítást nem ismerő személyektől elzárva tárolja, és ezeknek ne engedje a kéziszerszám használatát sem. Az elektromos kéziszerszám hozzá nem értő kezekben veszélyes lehet.

- e) Az elektromos kéziszerszámot és tartozékait karban kell tartani. Az elektromos kéziszerszámot, a működtető és mozgó részeit, a burkolatokat és a védelmi elemeket a használatba vétel előtt ellenőrizze le. Sérült, repedt, vagy rosszul beállított és a szabályszerű működést zavaró hibákkal rendelkező kéziszerszámmal dolgozni tilos. A sérült és hibás kéziszerszámot az újbóli használatba vétele előtt javítsa meg. A karbantartások elmulasztása és elhanyagolása balesetet okozhat.
- f) Tartsa tisztán és éles állapotban a vágószerszámokat. A megfelelően karbantartott és élezett vágószerszámokkal jobb a megmunkálás hatékonysága, és kisebb a kockázata a vágószerszám leblokkolásának.
- g) Az elektromos kéziszerszámot, a tartozékokat és vágószerszámokat csak a használati utasítás előírásai szerint, valamint a rendeltetésének megfelelő módon, továbbá az adott munkakörülményeket és a munka típusát is figyelembe véve használja. A rendeltetéstől eltérő géphasználat veszélyes és váratlan helyzeteket hozhat létre.
- h) A kéziszerszám fogantyúit és markolatait tartsa tiszta, száraz, zsír- és olajmentes állapotban. Ha a kéziszerszámot nem tudja biztonságosan és csúszásmentesen fogni, akkor váratlan helyzetekben elveszítheti az uralmát a gép felett.

#### 5) SZERVIZ

- a) Az elektromos kéziszerszám javítását bizza márka- vagy szakszervizre, a készülék javításához csak eredeti alkatrészeket szabad felhasználni. Csak így biztosítható az elektromos kéziszerszám biztonságának az eredeti módon való helyreállítása.

## IX. Csiszoláshoz kapcsolódó biztonsági utasítások

- Munka közben viseljen megfelelő tanúsítvánnyal és védelmi fokozattal rendelkező védőszemüveget, fülvédőt és szűrőmaszkot. Használjon legalább FFP2 vagy FFP3 szűrési fokozattal rendelkező légzésvédőt. A poros levegő belélegzése káros az egészségre (különösen, ha a csiszolt anyag vegyi anyagokkal volt kezelve). A csiszoló használata közben biztosítsa a keletkező por elszívását és a helyiség szellőztetését.



A készülék működés közben elektromágneses mezőt hoz létre, amely negatívan befolyásolhatja az aktív vagy passzív orvosi implantátumok (pl. szívrítmus szabályozó készülék) működését és életveszélyes helyzetet idézhet elő. Ha ilyen készüléket használ, akkor a csiszoló használatba vétele előtt konzultáljon a kezelőorvosával.

- A készüléket ne használja a rendeltetésétől eltérő célokra.
- A készüléket más jellegű használathoz átalakítani tilos.
- A készülék hálózati vezetékét tartsa távol a csiszolás helyétől.
- A polírozó tárcsán nem lehetnek laza vagy szabad részek, a rögzítő zsinórt kösse meg. A kilógó szálakat és zsinórt dugja a sapka alá vagy vágja le. A forgó és kilógó anyagok (pl. zsinór) feltekeredhetnek a gépkezelő ujjára vagy a munkadarab kiálló részeire.

## X. A készülékcímkén található jelölések magyarázata



	A készülék használatba vétele előtt olvassa el a használati útmutatót.
	Az elektromos készülékkel végzett munka közben a gépkezelő és a közelben tartózkodó személyek is, viseljenek megfelelő tanúsítvánnyal és védelmi szinttel rendelkező fülvédőt és védőszemüveget..
	A készülék megfelel az EU vonatkozó harmonizáló jogszabályainak.
	Az elektronikus hulladékokat az életciklusuk végén nem szabad a háztartási hulladékok közé kidobni (lásd a megsemmisítéssel foglalkozó fejezetet).
	II. védelmi osztályba sorolt készülék.
Gyártás éve és gyártási szám (SN:)	A termékcímkén fel van tüntetve a gyártás éve és hónapja, valamint a termék gyártási száma.

1. táblázat

## XI. Tárolás

- A megtisztított készüléket biztonságos és száraz helyen, gyerekektől elzárva tárolja. A készüléket óvja a sugárzó hőtől, a közvetlen napsütéstől, nedvességtől és esőtől, valamint fagytól. Ne engedje, hogy gyerekek a szerszámmal játszanak.

## XII. Hulladék megsemmisítés

- A csomagolást az anyagának megfelelő hulladékgyűjtő konténerbe dobja ki.
- Az elektromos és elektronikus hulladékokról szóló 2012/19/EU számú európai irányelv, valamint az idevonatkozó nemzeti törvények szerint az ilyen hulladékot (amelyek a környezetünkre veszélyes anyagokat tartalmaznak), alapanyagokra szelektálva szét kell bontani, és a környezetet nem károsító módon újra kell hasznosítani. A szelektált és elektromos hulladék gyűjtőhelyekről a polgármesteri hivatalban kaphat további információkat.



## XIII. Garancia és garanciális feltételek

### GARANCIÁLIS IDŐ

A mindenkori érvényes, vonatkozó jogszabályok, törvények rendelkezéseivel összhangban a Madal Bal Kft. az Ön által megvásárolt termékre a jótállási jegyen feltüntetett garanciaidőt ad. A termék javítását a Madal Bal Kft.-vel szerződéses kapcsolatban álló szakszerviz a garanciális időszakban díjmentesen végzi el.

### GARANCIÁLIS IDŐ ALATTI ÉS GARANCIÁLIS IDŐ UTÁNI SZERVIZELÉS

A termékek javítását végző szakszervizek címe, a javítás ügymenetével kapcsolatos információk a [www.madalbal.hu](http://www.madalbal.hu) weboldalon találhatóak meg, illetve a szakszervizek felsorolása a termék vásárlásának helyén is beszerezhető. Tanácsadással a (1)-297-1277 ügyfélszolgálati telefonszámon állunk ügyfeleink rendelkezésére.

## EK Megfelelőségi nyilatkozat

**A nyilatkozat tárgya, modell vagy típus, termékazonosító:**

**Extol® Industrial 8794200**  
**Excenteres csiszoló, csiszolótalp Ø 125 mm**

**A gyártó: Madal Bal a.s. • Bartošova 40/3, CZ-760 01 Zlín • Cégszám: 49433717**

kijelenti,  
hogy a fent megnevezett termék megfelel az Európai Unió harmonizáló rendeletek és irányelvek előírásainak: 2006/42/EK; 2011/65/EU; 2014/30/EU;  
A jelen nyilatkozat kiadásáért kizárólag a gyártó a felelős.

**Harmonizáló szabványok (és módosító mellékleteik, ha ilyenek vannak), amelyeket a megfelelőségi nyilatkozat kiállításához felhasználtunk, és amelyek alapján a megfelelőségi nyilatkozatot kiállítottuk:**

EN 62841-1:2015; EN 62841-2-4:2014; EN IEC 55014-1:2021;  
EN IEC 55014-2:2021; EN IEC 61000-3-2:2019;  
EN 61000-3-3:2013; EN IEC 63000:2018.

A műszaki dokumentáció 2006/42/EK szerinti összeállítását Martin Šenkýř hajtotta végre, a Madal Bal a.s. társaság székhelyén: Průmyslová zóna Příluky 244, 760 01 Zlín, Cseh Köztársaság.

A műszaki dokumentáció (a 2006/42/EK szerint), a Madal Bal, a.s. társaság fent feltüntetett székhelyén áll rendelkezésre.

**Az EK megfelelőségi nyilatkozat kiadásának a helye és dátuma: 30.01.2024**

A Madal Bal, a.s. nevében:

Martin Šenkýř,  
igazgatótanács tag

## Einleitung

Sehr geehrter Kunde,

wir bedanken uns für Ihr Vertrauen, dass Sie der Marke Extol® durch den Kauf dieses Produktes geschenkt haben. Das Produkt wurde Zuverlässigkeits-, Sicherheits- und Qualitätstests unterzogen, die durch Normen und Vorschriften der Europäischen Union vorgeschrieben werden.

Im Falle von jeglichen Fragen wenden Sie sich bitte an unseren Kunden- und Beratungsservice:

[www.extol.eu](http://www.extol.eu)

**Hersteller:** Madal Bal a. s., Průmyslová zóna Příluky 244, 76001 Zlín, Tschechische Republik  
**Herausgegeben am:** 30. 1. 2024

## I. Charakteristik – Verwendungszweck



Die leichte Excentererschleifmaschine mit Drehzahlregelung **Extol® Industrial 8794200** für einfache Einhandführung ist für das Schleifen von Holz, Metall, Putz, Kunststoff, Spachtelmasse, Lack, Rost usw. unter Verwendung geeigneter Schleifpapiere konzipiert. Die Schleifmaschine kann sowohl zum Schleifen von abgerundeten Seiten sowie von flachen Oberflächen verwendet werden.

Eingebaute Staubabsaugung und Sammelbehälter für Staub reduzieren die Staubbelastung während der Arbeit. Anstelle des Sammelbehälter für Staub kann auch ein Industriestaubsauger angeschlossen werden.





## II. Technische Spezifikation

Modellbezeichnung / Bestell-Nr.	8794200
Spannung~ Frequenz	220-240 V~50/60 Hz
Leistungsaufnahme	350 W
Leerlaufdrehzahl	8 000–12 000 min <sup>-1</sup>
Durchmesser des Schleifbasis	125 mm
Außendurchmesser für Staubsaugeranschluss	35,5 mm
Abmessungen der Schleifmaschine (H × B × T)	siehe Abb. 2
Exzentrizität	2,6 mm
Gewicht	1,2 kg
Schalldruckpegel; Unsicherheit K	81 dB(A); K= ± 3 dB(A)
Schallleistungspegel; Unsicherheit K	92 dB(A); K= ± 3 dB(A)
Vibrationswert am Griff (Summe von drei Achsen); Unsicherheit K	4,68 m/s <sup>2</sup> ; K= ±1,5 m/s <sup>2</sup>

- Der deklarierte Gesamtvibrationswert und deklarierte Schallleistungswert wurde in Übereinstimmung mit der Standardprüfmethode ermittelt und darf zum Vergleich eines Werkzeugs mit einem anderen verwendet werden. Der deklarierte Gesamtvibrationswert und deklarierte Schallleistungswert dürfen auch zur vorläufigen Bestimmung der Exposition verwendet werden.

### ! WARNUNG

- Die Vibrations- und Lärmemissionen während des tatsächlichen Gebrauchs vom Werkzeug können sich von den deklarierten Werten in Abhängigkeit von der Art unterscheiden, wie das Werkzeug benutzt wird, vor allem welches Werkstück bearbeitet wird.
- Es sind Sicherheitsmessungen zum Schutz der bedienenden Person zu bestimmen, die auf der Bewertung der Exposition unter tatsächlichen Nutzungsbedingungen basieren (es ist mit allen Teilen vom Arbeitszyklus zu rechnen, wie Zeit, während der das Werkzeug stillsteht und wenn es leerläuft, ausgenommen der Startzeit).

Ersatzteile, die bei Bedarf zu erwerben sind	Bestellnummer
Basisplatte Ø125 mm	8794200A
Sammelbehälter für Staub	8794200B
Kohlebürsten, 2 St.	8794200C

### SCHLEIFPAPIERE EXTOL® PREMIUM FÜR SCHLEIFMASCHINEN


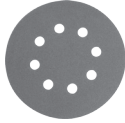
EXTOL® PREMIUM			
Schleifpapiere Ausschnitt, Klettverschluss, Verp. 10 St.			
			
Best.-Nr.	Beschreibung	Best.-Nr.	Beschreibung
8803561	125 mm, P40	8803565	125 mm, P120
8803562	125 mm, P60	8803566	125 mm, P150
8803563	125 mm, P80	8803567	125 mm, P180
8803564	125 mm, P100	8803568	125 mm, P240

Tabelle 1

## III. Bestandteile und Bedienungselemente

### Abb. 1, Position – Beschreibung

- 1) Basisplatte
- 2) Betriebsschalter
- 3) Griffteil – Vordergriff
- 4) Drehzahlregler
- 5) Aufsatz für Industriestaubsauger oder Sammelbehälter für Staub
- 6) Sammelbehälter für Staub

### ! WARNUNG

- Lesen Sie vor der Inbetriebnahme des Gerätes die komplette Bedienungsanleitung und halten Sie diese in der Nähe des Gerätes, damit sich der Bediener mit ihr vertraut machen kann. Falls Sie das Produkt jemandem ausleihen oder verkaufen, legen Sie stets diese Gebrauchsanleitung bei. Verhindern Sie die Beschädigung dieser Bedienungsanleitung. Der Hersteller trägt keine Verantwortung für Schäden infolge vom Gebrauch des Gerätes im Widerspruch zu dieser Bedienungsanleitung. Machen Sie sich vor dem Gebrauch des Gerätes mit allen seinen Bedienungselementen und Bestandteilen und auch mit dem Ausschalten des Gerätes vertraut, um es im Falle einer gefährlichen Situation sofort ausschalten zu können. Überprüfen Sie vor der Inbetriebnahme alle Komponenten auf festen Sitz und prüfen Sie, ob einige Teile des Gerätes, wie z. B. die Schutzvorrichtungen, nicht beschädigt bzw. falsch installiert sind, oder ob sie nicht am jeweiligen Ort fehlen. Als Beschädigung wird auch beschädigte oder morsche Isolierung des Netzkabels oder beschädigter Stecker des Netzkabels angesehen. Benutzen Sie kein Gerät mit beschädigten oder fehlenden Teilen, sondern organisieren Sie dessen Reparatur oder Austausch in der Werkstatt der Marke Extol® – siehe Kapitel Service und Wartung oder auf der Webseite in der Einleitung der Gebrauchsanleitung.

## IV. Vorbereitung der Schleifmaschine zur Anwendung

### ! WARNUNG

- Wechseln Sie das Schleifpapier/den Polierteller aus, montieren Sie das Gerät oder führen Sie Wartungsarbeiten nur dann durch, wenn das Netzkabel aus der Steckdose gezogen ist.

### EINSETZEN/WECHSEL DES SCHLEIFPAPIERS/POLIERTELLERS

- 1) Vergewissern Sie sich, dass die Basisplatte nicht beschädigt ist und dass die Befestigungsschrauben des Tellers richtig angezogen sind – nicht richtig angezogene Schrauben führen zur Beschädigung der Basisplatte. Wenn die Basisplatte beschädigt ist, ersetzen Sie sie durch eine neue, Best.-Nr.: Basisplatte siehe Kap. II.
- 2) Im Bedarfsfall ist die Oberfläche der Basisplatte z. B. mit einem Staubsauger zu reinigen, damit der Klettverschluss nicht verschmutzt ist und gut am Schleifpapier/Polierteller haftet.
- 3) Wählen Sie ein geeignetes Schleifpapier im Hinblick auf die Beschaffenheit des zu schleifenden Materials und das resultierende Aussehen der zu schleifenden Oberfläche. Für eine maximale Schleifleistung ist es wichtig, ein hochwertiges Schleifpapier zu verwenden, dessen Schleifkörner eine hohe Abtragsleistung aufweisen.

### WAHL DER SCHLEIFKORNGRÖSSE DES SCHLEIFPAPIERS

- Die Schleifkorngröße des Schleifpapiers sinkt von P40 bis P240 (Abb. 5). Eine größere Korngröße führt zu einem größeren Materialabtrag und ist zum Schleifen von Oberflächenbehandlungen, Korrosion usw. vorgesehen. Die feinste Korngröße ist für die Endbehandlung von Oberflächen bestimmt, z. B. vor Anstrich oder Lackierung. Wenn das Schleifpapier abgenutzt ist oder die Körner mit Material verstopft sind, ersetzen Sie es durch ein neues.

### ! HINWEIS

- Um die Schleifleistung und die Sauberkeit des zu schleifenden Materials zu gewährleisten, empfehlen wir, kein Schleifpapier zu verwenden, das für ein anderes Material verwendet wurde, z. B. zum Schleifen

von Holz sollten Sie kein Schleifpapier verwenden, das zum Schleifen von Metall verwendet wurde.

#### **! HINWEIS**

- Installieren Sie auf der Basisplatte immer ein Schleifpapier oder einen Polierteller, die für einen Durchmesser von 125 mm bestimmt sind, anderenfalls kann es zu Schäden an dem Trägerteller infolge eines zu kleinen Durchmessers des Schleifpapiers/ Poliertellers führen oder es besteht ein Risiko vom Ergreifen des vorstehenden Teiles des Schleifpapiers/ Poliertellers, wenn der Durchmesser größer ist. Auf der Schleifmaschine darf kein schweres Polierzubehör angebracht werden, sondern nur Polierteller für Exzenter Schleifmaschinen.

#### **! HINWEIS**

- Zum Schleifen verwenden Sie unbeschädigtes und nicht abgenutztes Schleifpapier. Abgenutztes Schleifpapier reduziert die Schleifleistung.
  - Zum Polieren verwenden Sie nur saubere und unbeschädigte Polierteller.
- 4) Setzen Sie das Schleifpapier auf die Basisplatte so ein, damit die Absaugöffnungen des Schleifpapiers mit den Öffnungen des Trägertellers übereinstimmen – dies ermöglicht die Staubabsaugung von der Schleiffläche, siehe Abb. 4. Drücken Sie das Schleifpapier / den Polierteller auf dem Trägerteller an, um sie am Klettverschluss der Basisplatte zu befestigen.

#### **! HINWEIS**

- Verwenden Sie die Schleifmaschine nicht, wenn kein Schleifpapier oder kein Polierteller an der Basisplatte angebracht ist, da sonst die Schleifbasis beschädigt werden kann.

#### **INSTALLATION DES STAUBBEUTELS/ EXTERNER STAUBABSAUGUNG**

#### **! WARNUNG**

- Da das Einatmen vom Staub während der Verwendung der Schleifmaschine gesundheitsschädlich ist, verwenden Sie die Schleifmaschine immer mit installiertem Sammelbehälter für Staub (Abb. 6) oder schließen Sie die Schleifmaschine an eine externe Staubabsaugung durch einen geeigneten industriellen Staubabsauger mit ausreichender Staubfiltrationseffizienz. Im Falle einer externen Staubabsaugung verwenden Sie keine Haushaltstaubsauger.

**Beim Schleifen von Putz und ähnlichen Materialien, bei denen eine große Menge Staub entsteht, sollten Sie immer einen leistungsfähigen Staubsauger anstelle eines Sammelbehälters für Staub verwenden, da dieser eine erhebliche Menge Staub erzeugt, der in das Innere der Schleifmaschine gelangen und diese beschädigen könnte.**

## **V. Einschalten / Ausschalten der Schleifmaschine / Drehzahlregelung**

### **EIN-/AUSSCHALTEN**

- Die Schleifmaschine wird durch Drücken des Betriebsschalters (Abb. 1, Position 2) ein- und ausgeschaltet. Position I dient zum Einschalten; Position 0 zum Ausschalten.

### **DREHZAHLEGEUNG**

- Stellen Sie die Drehzahl mit dem Stellrad gemäß Abb. 1, Position 4 in Abhängigkeit von der Art der Arbeitstätigkeit gemäß Abb. 5 ein.

#### **! HINWEIS**

- Nehmen Sie die Schleifmaschine nicht in Betrieb, wenn der Teller das Werkstück berührt. Bringen Sie die Schleifmaschine an die Oberfläche erst dann, wenn sie läuft, siehe unten.

## **VI. Arbeiten mit der Schleifmaschine**

- Nach der Inbetriebnahme der Schleifmaschine warten Sie ab, bis die Schleifmaschine die max. Leistung erreicht, dann legen Sie sie leicht auf die Oberfläche des zu schleifenden Materials an und führen Sie die Schleifmaschine mit der Hand mit leichtem Druck über die Oberfläche.



Die Schleifmaschine arbeitet nach dem Prinzip schneller feiner exzentrischer Bewegungen des Tellers in Kombination mit der Rotation der Basisplatte um ihre Achse.

- **Benutzen Sie die Schleifmaschine immer so, dass die gesamte Fläche der Basisplatte auf der zu schleifenden Oberfläche sitzt. Wenn die Basisplatte nur mit dem vorderen Teil an der Oberfläche befestigt ist, kann der Exzenter der Schleifmaschine beschädigt werden!**

#### **! HINWEIS**

- Üben Sie keinen übermäßigen Druck auf die Schleifmaschine aus. Denn der höhere Druck, der auf die Schleifmaschine ausgeübt wird, verringert die Drehzahl und die Frequenz der Bewegungen und damit auch die Schleifleistung. Zum Schleifen der Oberflächenschicht wählen Sie ein Schleifpapier mit großer Körnung und einer Geschwindigkeitsstufe von 5–6 (siehe Abb. 5). Für die Endbehandlung von Oberflächen wählen Sie feines Korn und mittlere Geschwindigkeit (siehe Abb. 5).

- Die Schleifmaschine ist zum Trockenschleifen und für trockene Oberflächen bestimmt.

### **POLIEREN**

- Die Schleifmaschine kann für die Endpolitur auf Hochglanz verwendet werden, aber es wird nicht empfohlen, sie als Autopolierer für die Endpolitur von Fahrzeugkarosserien zu verwenden, da die hohe Geschwindigkeit die Oberfläche beschädigen kann. Auch die Verwendung mit Korrekturpasten und Emulsionen für die Retusche von Karosseriedefekten wird wegen der hohen Geschwindigkeit und der möglichen Beschädigung der Oberfläche nicht empfohlen.
- Es gibt Poliermaschinen mit deutlich niedrigeren Geschwindigkeiten, die für das Polieren von Karosserien konzipiert sind.**

#### **! HINWEIS**

- Bei der Verwendung der Schleifmaschine zum Polieren befolgen Sie die angegebenen Anweisungen für die Verwendung der Schleifmaschine zum Schleifen.
- Die Schleifmaschine ist nur zum Polieren ohne Wasser bestimmt (Trockenpolieren).
- Verwenden Sie die Exzenter Schleifmaschine mit Poliertellern, die für Exzenterpolierer (Orbitalpolierer) mit Klettverschluss geeignet sind.
- Befolgen Sie beim Polieren die Anweisungen des Herstellers auf dem Poliermittel.
- Zum Polieren muss die Oberfläche einwandfrei sauber und frei von Verunreinigungen sein, da sonst die polierte Oberfläche beschädigt (zerkratzt) werden kann. Außerdem muss die Schleifmaschine vor dem Polieren gereinigt werden, damit kein Staub von der Schleifmaschine auf die zu polierende Oberfläche fällt und diese zerkratzt.

- Verweilen Sie beim Polieren nicht an einer Stelle, um die polierte Fläche nicht zu beschädigen.
- Reinigen Sie den Polierteller nach Gebrauch gründlich und lassen Sie ihn trocknen. Ein Polierteller mit eingetrocknetem Poliermittel kann bei wiederholtem Einsatz die polierte Fläche beschädigen.

## **VII. Instandhaltung und Wartung**

#### **! WARNUNG**

- Führen Sie Wartungs- und Installationsarbeiten am Gerät nur dann durch, wenn das Netzkabel von der Steckdose gezogen ist.
- Halten Sie die Schleifmaschine und die Lüftungsschlitze des Motors sauber. Verstopfte Lüftungsschlitze verhindern die Luftströmung, was eine Überhitzung des Motors und eventuell auch einen Brand verursachen kann. Zur Reinigung der Lüftungsschlitze verwenden Sie einen Pinsel.
- Verwenden Sie ein feuchtes Tuch, um die Oberfläche des Geräts zu reinigen, und vermeiden Sie das Eindringen von Wasser in das Gerät. Verwenden Sie zur Reinigung keine abrasiven Reinigungsmittel und Lösungsmittel (z.B. Aceton), um Schäden an der Kunststoffabdeckung des Werkzeugs zu vermeiden.
- Reinigen Sie die Oberfläche des Klettverschlusses am Trägerteller, am besten mit einem Staubsauger.
- Überprüfen Sie regelmäßig das Nachziehen der Befestigungsschrauben der Basisplatte. Nicht angezogene Befestigungsschrauben können die Basisplatte beschädigen.
- Im Falle einer Beschädigung der Basisplatte ersetzen Sie diese durch ein neues Originalstück vom Hersteller. Im Bedarfsfall kann ein neuer Trägerteller als Ersatzteil unter der Bestellnummer **8794200A** bestellt werden.
- Zur Reparatur des Gerätes dürfen aus Sicherheitsgründen nur Originalteile vom Hersteller benutzt werden.
- Eingriffe in die Elektroteile der Schleifmaschine dürfen nur von einem autorisierten Servicetechniker von Extol® vorgenommen werden (siehe die Webseite von Extol® am Anfang dieser Bedienungsanleitung).
- Zwecks einer Garantiereparatur wenden Sie sich an den Händler, bei dem Sie das Produkt gekauft

haben, der eine Reparatur in einer autorisierten Servicewerkstatt der Marke Extol® sicherstellt. Im Falle einer Nachgarantierreparatur wenden Sie sich direkt an eine autorisierte Servicewerkstatt der Marke Extol® (die Servicestellen finden Sie unter der in der Einleitung dieser Gebrauchsanweisung angeführten Internetadresse).

## VIII. Allgemeine Sicherheitsanweisungen für Elektrowerkzeug

### **⚠️ WARNUNG!**

**Es ist nötig, alle Sicherheitsanweisungen, die Gebrauchsanleitung, Abbildungen und Vorschriften, die zu diesem Werkzeug mitgeliefert wurden, durchzulesen.** Die Nichteinhaltung jeglicher nachfolgender Anweisungen kann zu Unfällen durch Strom, zu Bränden und/oder zu ernsthaften Verletzungen von Personen kommen.

**Sämtliche Anweisungen und die Gebrauchsanleitung müssen aufbewahrt werden, damit man später je nach Bedarf noch einmal reinschauen kann.**

*Mit dem Ausdruck „Elektrowerkzeug“ ist in allen nachstehend aufgeführten Warnhinweisen Elektrowerkzeug gemeint, das vom Netz gespeist wird (mit beweglicher Zuleitung), oder Elektrowerkzeug, das aus Batterien gespeist wird (ohne bewegliche Zuleitung).*

### 1) SICHERHEIT DES ARBEITSUMFELDES

- Der Arbeitsplatz muss sauber gehalten werden und gut beleuchtet sein.** Unordnung und dunkle Räume sind häufig die Ursache von Unfällen.
- Elektrowerkzeug darf nicht im Milieu mit Explosionsgefahr, wo sich brennbare Flüssigkeiten, Gase oder Staub befinden, benutzt werden.** Im Elektrowerkzeug entstehen Funken, welche Staub oder Dämpfe anzünden können.
- Bei der Benutzung von Elektrowerkzeug ist es nötig, den Zutritt von Kindern und weiterer Personen zu verhindern.** Wenn die Bedienung gestört wird, kann sie die Kontrolle über die ausgeübte Tätigkeit verlieren.

### 2) ELEKTRISCHE SICHERHEIT

- Der Stecker der beweglichen Zuleitung des Elektrowerkzeuges muss der Netzsteckdose**

**entsprechen. Der Stecker darf niemals auf keine Art und Weise modifiziert werden. Zusammen mit Werkzeugen, die Erdung haben, dürfen keine Steckeradapter verwendet werden.** Stecker, die nicht durch Veränderungen entwertet sind, und entsprechende Steckdosen schränken die Unfallgefahr durch Strom ein.

- Die Bedienung darf geerdete Gegenstände, wie z. B. Rohre, Zentralheizungskörper, Herde und Kühlschränke, nicht mit dem Körper berühren.** Die Unfallgefahr durch Strom ist größer, wenn Ihr Körper mit der Erde verbunden ist.
- Elektrowerkzeug darf nicht Regen, Feuchtigkeit oder Nassheit ausgesetzt werden.** Sofern in das Elektrowerkzeug Wasser eindringt, erhöht sich die Unfallgefahr durch Strom.
- Die bewegliche Zuleitung darf nicht zu anderen Zwecken benutzt werden. Elektrowerkzeug darf nicht an der Zuleitung getragen oder gezogen werden, auch darf der Stecker nicht durch Ziehen an der Zuleitung aus der Steckdose gezogen werden.** Es ist nötig, die Zuleitung vor Hitze, Fett, scharfen Kanten oder beweglichen Teilen zu schützen. Beschädigte oder verhedderte Zuleitungen erhöhen die Unfallgefahr durch Strom.
- Sofern Elektrowerkzeug draußen benutzt wird, muss ein Verlängerungskabel benutzt werden, dass für Außenanwendung geeignet ist.** Die Nutzung einer Verlängerungszuleitung für Außenanwendung schränkt die Unfallgefahr durch Strom ein.
- Sofern Elektrowerkzeug in feuchten Räumlichkeiten benutzt wird, ist es nötig, die Einspeisung durch einen Stromschutzschalter (RCD) abzusichern.** Die Anwendung eines RCD Schalters schränkt die Unfallgefahr durch Strom ein.  
*Der Ausdruck „Stromschutzschalter (RCD)“ kann durch den Ausdruck „Fehlerstrom-Schutzschalter (GFCl)“ oder „Fehlerspannungs-Schutzschalter (ELCB)“ (Schutzschalter für entweichenden Strom) ersetzt werden.*

### 3) SICHERHEIT DER PERSONEN

- Bei der Anwendung von Elektrowerkzeug muss die Bedienung aufmerksam sein,**

**sie muss sich dem widmen, was sie gerade tut, und sie muss sich konzentrieren und vernünftig überlegen. Elektrowerkzeug darf nicht benutzt werden, sofern die Bedienung müde ist oder unter Einfluss von Drogen, Alkohol oder Arzneimitteln steht.** Eine kurzzeitige Unaufmerksamkeit kann bei der Anwendung von Elektrowerkzeug zu ernsthaften Verletzungen von Personen führen.

- Verwenden Sie persönliche Arbeitsschutzmittel. Verwenden Sie immer Augenschutz.** Arbeitsschutzmittel wie z. B. Beatmungsgeräte, Sicherheitsschuhwerk mit rutschfester Sohle, eine harte Kopfbedeckung oder Gehörschutz, welche im Einklang mit den Arbeitsbedingungen benutzt werden, senken die Gefahr von Verletzungen von Personen.
- Es ist nötig, ein ungewolltes Anlassen des Gerätes zu vermeiden. Es ist nötig, sich zu vergewissern, dass sich der Schalter vor dem Anschluss des Steckers in die Steckdose und/oder beim Anschluss eines Batteriesets, beim Tragen oder Versetzen des Werkzeuges in der Position „AUS“ befindet.** Ein Herumtragen des Werkzeuges mit dem Finger auf dem Schalter oder Anschluss des Steckers des Werkzeuges mit eingeschaltetem Schalter kann die Ursache für Unfälle sein.
- Vor dem Einschalten des Werkzeuges ist es nötig, alle Einstell- und Regulierinstrumente oder Schlüssel zu entfernen.** Ein Regulierinstrument oder Schlüssel, der an einem rotierenden Teil des Elektrowerkzeuges befestigt bleibt, kann die Ursache von Verletzungen von Personen sein.
- Die Bedienung muss nur dort arbeiten, wo sie sicher hinkommt. Die Bedienung muss immer eine stabile Stellung und Gleichgewicht bewahren.** Das ermöglicht eine bessere Kontrolle über das Elektrowerkzeug in unvorhergesehenen Situationen.
- Ziehen Sie geeignete Kleidung an. Tragen Sie keine lose Kleidung und keinen Schmuck. Die Bedienung muss darauf achten, dass sich ihre Haare und Kleidung in genügender Entfernung von beweglichen Teilen befinden.** Lose Kleidung, Schmuck und langes Haar können durch bewegliche Teile erfasst werden.

- Sofern Mittel zum Anschluss von Einrichtungen zum Absaugen und Sammeln von Staub zur Verfügung stehen, ist es nötig, solche Einrichtungen anzuschließen und korrekt zu nutzen.** Die Benutzung solcher Einrichtungen kann die Gefahr, die durch entstehenden Staub verursacht wird, einschränken.
- Die Bedienung darf nicht zulassen, dass sie wegen der Routine, die aus dem häufigen Benutzen des Werkzeuges resultiert, selbstgefällig wird, und dass sie die Grundsätze der Sicherheit des Werkzeuges ignoriert.** Unvorsichtige Tätigkeit kann im Bruchteil einer Sekunde ernsthafte Verletzungen verursachen.

### 4) ANWENDUNG UND WARTUNG VON ELEKTROWERKZEUG

- Elektrowerkzeug darf nicht überlastet werden. Es ist nötig, richtiges Elektrowerkzeug zu verwenden, das für die durchzuführende Arbeit bestimmt ist.** Richtiges Elektrowerkzeug wird die Arbeit, für die es konstruiert wurde, besser und sicherer ausüben.
- Es darf kein Elektrowerkzeug benutzt werden, dass man nicht mit einem Schalter ein- und ausschalten kann.** Jegliches Elektrowerkzeug, das nicht mit einem Schalter bedient werden kann, ist gefährlich und muss repariert werden.
- Vor jeglicher Einregulierung, Austausch von Zubehör oder vor der Einlagerung des Elektrowerkzeuges ist es nötig, den Stecker aus der Netzsteckdose zu ziehen und/oder das Batterieset vom Elektrowerkzeug zu entnehmen, sofern es abnehmbar ist.** Diese vorbeugenden Sicherheitsmaßnahmen schränken die Gefahr eines zufälligen Anlassens des Elektrowerkzeuges ein.
- Nicht benutztes Elektrowerkzeug muss man außerhalb der Reichweite von Kindern lagern, und man darf Personen, die nicht mit dem Elektrowerkzeug oder mit diesen Anweisungen vertraut gemacht wurden, nicht erlauben, es zu benutzen.** Elektrowerkzeug ist in Händen von unerfahrenen Nutzern gefährlich.

e) **Elektrowerkzeug und Zubehör muss gewartet werden. Es ist nötig, die Einstellung der sich bewegenden Teile und deren Beweglichkeit zu überprüfen, sich auf Risse, zerbrochene Teile und jegliche andere Umstände zu konzentrieren, welche die Funktion des Elektrowerkzeuges gefährden können. Sofern das Werkzeug beschädigt ist, muss vor dem nächsten Gebrauch dessen Reparatur veranlasst werden. Viele Unfälle werden durch ungenügende Wartung des Elektrowerkzeuges verursacht.**

f) **Schneidewerkzeuge müssen scharf und sauber gehalten werden. Richtig gewartete und geschärfte Schneidewerkzeuge werden mit kleinerer Wahrscheinlichkeit am Material hängen bleiben oder blockieren, und die Arbeit mit ihnen kann leichter kontrolliert werden.**

g) **Elektrowerkzeug, Zubehör, Arbeitsinstrumente usw. müssen im Einklang mit diesen Anweisungen und auf so eine Art und Weise benutzt werden, die für das konkrete Elektrowerkzeug vorgeschrieben wurde, und dies unter Berücksichtigung der gegebenen Arbeitsbedingungen und der Art der durchgeführten Arbeit. Die Nutzung von Elektrowerkzeug zur Durchführung anderer Tätigkeiten, als für welche es bestimmt war, kann zu gefährlichen Situationen führen.**

h) **Griffe und Halterungen müssen trocken, sauber und ohne Fettrückstände gehalten werden. Schlüpfrige Griffe und Halterungen ermöglichen in unerwarteten Situationen kein sicheres Halten und keine Kontrolle über das Werkzeug.**

## 5) SERVICE

a) **Reparaturen von Elektrowerkzeugen soll einer qualifizierten Person übertragen werden, die identische Ersatzteile benutzen wird. Auf diese Weise wird das gleiche Niveau der Sicherheit des Elektrowerkzeuges wie vor der Reparatur gewährleistet.**

## IX. Sicherheitsanweisungen für die Schleifmaschine

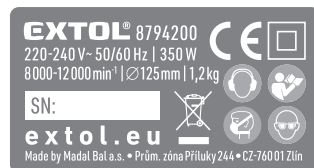
- Verwenden Sie bei der Arbeit mit der Schleifmaschine einen zertifizierten Augen-, Gehör- und Atemschutz mit ausreichendem Schutzniveau. Tragen Sie eine Atemschutzmaske mindestens der Klasse FFP2 oder besser FFP3. Das Einatmen von Staub ist gesundheitsschädlich, insbesondere dann, wenn es sich um chemisch behandeltes Material handelt. Achten Sie bei Verwendung der Schleifmaschine darauf, dass der Staub mit einem Industriestaubsauger mit ausreichender Staubfiltrationseffizienz abgesaugt wird und dass der Raum ausreichend belüftet wird.



Die Schleifmaschine erzeugt während des Betriebs ein elektromagnetisches Feld, das die Funktionsfähigkeit von aktiven bzw. passiven medizinischen Implantaten (Herzschrittmachern) negativ beeinflussen und das Leben des Nutzers gefährden kann. Informieren Sie sich vor dem Gebrauch dieses Gerätes beim Arzt oder Implantathersteller, ob Sie mit diesem Gerät arbeiten dürfen.

- Benutzen Sie die Schleifmaschine nur zu dem Zweck, zu dem sie bestimmt ist.
- Die Schleifmaschine darf nicht zu anderen Nutzungszwecken modifiziert werden.
- Halten Sie das Netzkabel in einem sicheren Abstand zu dem Einsatzort.
- Keinen losen Teil des Polierüberzugs oder seiner Befestigungssenkeln darf man frei drehen lassen. Alle losen oder abstehenden Befestigungssenkeln müssen eingeklebt oder abgeschnitten werden. Freie und lose rotierende Befestigungssenkeln können sich in den Fingern des Bedieners verfangen oder am/im Werkstück hängen bleiben.

## X. Bedeutung der Kennzeichen auf dem Typenschild des Geräts



	Lesen Sie die Bedienungsanleitung, bevor Sie das Gerät verwenden.
	Der Bediener und andere Personen im Arbeitsbereich müssen einen zertifizierten Gehör- und Augenschutz mit ausreichendem Schutzniveau tragen.
	Das Produkt entspricht den einschlägigen EU-Harmonisierungsrechtsvorschriften.
	Entsorgen Sie ausgediente Elektrogeräte nicht im Hausmüll, siehe unten im Abschnitt Abfallentsorgung.
	Gerät der Schutzklasse II.
Baujahr und Seriennummer (SN:)	Auf dem Typenschild des Geräts sind das Produktionsjahr und -monat und die Kennzeichnung der Produktionsserie angeführt.

Tabelle 1

## XI. Lagerung

- Lagern Sie das gereinigte Gerät an einem sicheren, trockenen Ort außerhalb der Reichweite von Kindern und schützen Sie es vor direktem Sonnenstrahl, strahlenden Hitzequellen, Nagetieren, hoher Feuchtigkeit und Eindringen von Wasser. Stellen Sie sicher, dass keine Kinder mit dem Gerät spielen.

## XII. Abfallentsorgung

- Werfen Sie die Verpackungsmaterialien in entsprechende Sortiercontainer.
- Nach der Richtlinie (EU) 2012/19 dürfen unbrauchbare Elektrogeräte aufgrund ihrer umweltgefährdenden Inhaltsstoffe nicht über den Hausmüll entsorgt werden, sondern müssen zur umweltgerechten Entsorgung einer Rücknahmestelle für Elektrogeräte übergeben werden. Informationen über die Sammelstellen für Elektrogeräte und Sammelbedingungen erhalten Sie bei dem Gemeindeamt oder beim Händler.



## ES-Konformitätserklärung

Gegenstand der Erklärung – Modell, Produktidentifizierung:

Extol® Industrial 8794200  
Exzenterschleifmaschine, Schleifbasis Ø 125 mm

Hersteller Madal Bal a.s. • Bartošova 40/3, CZ-760 01 Zlín • ID-Nr.: 49433717

erklärt, dass der vorgenannte Gegenstand der Erklärung in Übereinstimmung mit den einschlägigen harmonisierenden Rechtsvorschriften der Europäischen Union steht: 2006/42 EG; (EU) 2011/65; (EU) 2014/30; Diese Erklärung wird auf ausschließliche Verantwortung des Herstellers herausgegeben.

**Harmonisierte Normen (inklusive ihrer Änderungsanlagen, falls diese existieren), die zur Beurteilung der Konformität verwendet wurden und auf deren Grundlage die Konformität erklärt wird:**

EN 62841-1:2015; EN 62841-2-4:2014; EN IEC 55014-1:2021; EN IEC 55014-2:2021; EN IEC 61000-3-2:2019; EN 61000-3-3:2013; EN IEC 63000:2018.

Die Fertigstellung der technischen Dokumentation (2006/42 EG) führte Martin Šenkýř mit Sitz an der Adresse der Gesellschaft Madal Bal a.s., Průmyslová zóna Příluky 244, 760 01 Zlín, Tschechische Republik, durch. Die technische Dokumentation (2006/42 EG) steht an der vorgenannten Adresse der Gesellschaft Madal Bal, a.s. zur Verfügung.

**Ort und Datum der Herausgabe der ES-Konformitätserklärung:** 30.01.2024

Im Namen der Gesellschaft Madal Bal, a.s.:

Martin Šenkýř,  
Vorstandsmitglied der Gesellschaft

## Introduction

Dear customer,

Thank you for the confidence you have shown in the Extol® brand by purchasing this product. This product has been tested for reliability, safety and quality according to the prescribed norms and regulations of the European Union.

Contact our customer and consulting centre for any questions at:

**www.extol.eu**

**Manufacturer:** Madal Bal a. s., Průmyslová zóna Příluky 244, 76001 Zlín, Czech Republic

**Date of issue:** 30. 1. 2024

## I. Description – purpose of use



Light-weight orbital sander with speed control **Extol® Industrial 8794200** for easy one-handed operation is intended for sanding various surfaces such as wood, metal, wall plaster, plastic, caulk or grinding off paint, rust, etc. whilst using an appropriate type of abrasive sheet. The sander can be used to sand curved sides and flat surfaces.

The built-in dust extraction and dust collection box reduce dust generation during work. It is possible to connect an industrial vacuum cleaner instead of the collection box.



## II. Technical specifications

Model/order number	8794200
Supply voltage/ frequency	220-240 V~50/60 Hz
Power input	350 W
Speed without load	8 000-12 000 min <sup>-1</sup>
Diameter of the sanding base pad	125 mm
Outer diameter of the vacuum cleaner outlet	35.5 mm
Sander dimensions (H × W × D)	see fig. 2
Eccentricity	2.6 mm
Weight	1.2 kg
Sound pressure level, uncertainty K	81 dB(A); K=±3 dB(A)
Sound power level, uncertainty K	92 dB(A); K=±3 dB(A)
Vibration level on the handle (sum of three axes); uncertainty K	4.68 m/s <sup>2</sup> ; K= ± 1.5 m/s <sup>2</sup>

- The declared aggregate vibration value and the declared noise emission level were measured in accordance with standard testing methodology and may be used for the comparison of one power tool with another. The declared aggregate vibration value and the declared noise emission level may also be used for determining preliminary exposure.

### ⚠ WARNING

- Vibration and noise emissions during actual use of the power tool may differ from the declared values depending on the method in which the power tool is used, particularly the type of workpiece that is being worked on.
- It is necessary to determine the safety measurement for the protection of the operator, which is based on the assessment of exposure under real operating conditions (to include all the parts of the work cycle such as time for which the power tool is turned off and when running idle outside the time that it is in operation).

Spare parts available for purchase if required	Part number
Sanding base pad ∅125 mm	8794200A
Dust collection box	8794200B
Carbon brushes, 2 pcs	8794200C

### SANDPAPER SHEETS EXTOL® PREMIUM FOR USE WITH AN ORBITAL SANDER

EXTOL® PREMIUM			
Sandpaper sheet cut-outs, Velcro zip, packaging 10 pcs			
Part number	Description	Part number	
8803561	125 mm, P40	8803565	125 mm, P120
8803562	125 mm, P60	8803566	125 mm, P150
8803563	125 mm, P80	8803567	125 mm, P180
8803564	125 mm, P100	8803568	125 mm, P240

Table 1

### III. Parts and control elements

Fig. 1, position-description

- 1) Sanding base pad
- 2) Power switch
- 3) Grip part - handle
- 4) Speed control dial
- 5) Outlet for connecting an industrial vacuum cleaner or dust collection box
- 6) Dust collection box

#### ⚠ WARNING

- Prior to starting the power tool, carefully read the entire user's manual before first use and keep it with the product so that the user can become acquainted with it. If you lend or sell the product to somebody, include this user's manual with it. Prevent this user's manual from being damaged. The manufacturer takes no responsibility for damages or injuries arising from use that is in contradiction to this user's manual. Before using this power tool, first acquaint yourself with all the control elements and parts as well as how to turn it off immediately in the event of a dangerous situation arising. Before using, first check that all parts are firmly attached and check that no part of the power tool, such as for example safety protective elements, is damaged or incorrectly installed, or missing. Damage is, likewise, considered to constitute damaged or degraded insulation on the power cord or a damaged power cord plug. Do not use a power tool with damaged or missing parts and have it repaired or replaced at an authorised service centre for the Extol® brand - see chapter Servicing and maintenance, or the website address at the introduction to this user's manual.

### IV. Preparing the sander for use

#### ⚠ WARNING

- Replacing the sandpaper sheet/polishing disc; perform installation or service tasks with the power cord disconnected from the mains power socket.

#### ATTACHING/REPLACING SANDPAPER SHEETS/ POLISHING DISC

- 1) Check the condition of the sanding base pad for damage and whether the mounting screws on the disc are firmly tightened - loose screws will cause damage to the sanding base pad. In the event that the sanding base pad is damaged, replace it with a new one, part no. of sanding base pad, see chapter II.
- 2) If necessary, clean the surface of the sanding base pad, e.g. using a vacuum cleaner to ensure that the zip is not clogged and has good adhesion to the sandpaper sheet/ polishing disc.
- 3) Select an appropriate type of sandpaper based on the character of the sanded material and the final appearance of the sanded surface. For maximum removal/ effectiveness of the sanding process, it is necessary to have quality sandpaper sheets, the abrasive grit of which has a high abrasive property.

#### SELECTING THE SANDPAPER GRIT SIZE

- The sandpaper grit sizes decrease from P40 to P240 (fig. 5). A larger grit size removes more material and is intended for sanding, e.g. surface modification, rust removal, etc. Finer grit sizes are intended for final surface treatment, prior to the application of a surface finish, e.g. paint or varnish. If the sandpaper sheet is worn out or the grit is clogged with material, replace it with a new one.

#### ⚠ ATTENTION

- To achieve effective sanding and a clean sanded product, we do not recommend using a sandpaper sheet that has been used on another material, e.g. do not use a sandpaper sheet that has been used to polish metal for sanding wood.

#### ⚠ ATTENTION

- Always install the sandpaper sheet or polishing disc intended for the sanding base pad with a diameter

of 125 mm, otherwise the sanding base pad could be damaged as a result of a sandpaper sheet / sanding disc diameter that is too small, or there may be a risk of the protruding parts of the sandpaper sheet / sanding disc getting caught in the case of a larger diameter. For the purpose of polishing, do not install heavy polishing accessories on to the sander, rather only polishing discs intended for orbital sanders.

#### ⚠ ATTENTION

- For sanding, use undamaged sandpaper that is not worn out. Worn out sandpaper reduces sanding performance.
  - For polishing, use only a clean and undamaged polishing disc.
- 4) Put the sandpaper sheet on the sanding base pad so that the holes in the sandpaper sheet align with the holes in the sanding base pad in order to enable the extraction of dust from the sanded surface, see fig. 4. Push the sandpaper sheet / sanding disc against the sanding base pad so as to attach it to the Velcro zip of the sanding base pad.

#### ⚠ ATTENTION

- Never use the sander without a sandpaper sheet or the polishing disc attached to the sanding base pad, otherwise the sanding base pad of the sander will be damaged.

#### INSTALLING A DUST BAG FOR COLLECTING DUST / CONNECTING EXTERNAL DUST EXTRACTION

#### ⚠ WARNING

- Due to the fact that dust is generated during the use of the sander, the inhalation of which is damaging to health, always use the sander with the dust collection box installed (fig. 1, position 6) or, instead of the dust collection box, connect external dust extraction by means of a suitable industrial vacuum cleaner having sufficient filtration capacity. In the event that external dust extraction is used, do not use a vacuum cleaner intended for household use.

**When sanding wall plaster or similar materials, during which a significant amount of dust is generated, always, instead of the dust collection box, install an effective vacuum cleaner, because a significant amount of dust is generated, which would enter into the internal parts of the sander and this would damage the sander.**

### V. Turning on sanders on/off/regulating speed

#### TURNING ON/OFF

- Turn on/off the sander by pressing the power switch, fig. 1, position 2. Set it to position I for On and to position 0 for Off.

#### SPEED CONTROL

- Adjust the speed using the speed control dial as shown in fig. 1, position 4, based on the type of work activity being performed as per fig. 5.

#### ⚠ ATTENTION

- Do not start the sander when the disc is in contact with the workpiece; only place the sander against the surface once it is running, see below.

### VI. Working with the sander

- After starting the sander, wait until the sander reaches max. performance and then gently apply it against the surface of the sanded material and guide it by hand along the surface, while exerting moderate force on the sander.



The sander works on the principle of rapid fine eccentric movements of the disc in combination with a rotation of the sanding base pad around its own axis.

- **Always use the sander with the entire surface of the sanding base pad in contact with the surface being sanded. When only the front part of the sanding base pad is placed on the sanded surface, this will damage the eccentric of the sander!**

#### ⚠ ATTENTION

- Do not exert excessive pressure on the sander. A higher downward pressure exerted on the sander reduces its speed and frequency of motion and reduces the effectiveness of sanding. For sanding away a surface layer, select a sandpaper sheet with a large grit size and set the speed to level 5-6 (see fig. 5). For final surface finishing, use a fine grit and a medium speed level (see fig. 5).
- The sander is intended for dry sanding of dry surfaces.

## POLISHING

- The sander can be used for final polishing up to a high gloss, however, we do not recommend using it as a car polisher for final polishing of the final paint coat due to the fact that the speed is too high and the surface could be damaged, likewise we do not recommend using it with correction pastes and emulsions for touching up car paint defects due to the high speed of the sander, which could lead to damage of the surface. **For car polishing, there exist specially designed polishers with significantly slower rotation speeds and these are intended for polishing car bodies.**

### ATTENTION

- When using the sander for polishing, follow the instructions provided for sanding with the sander.
- The sander is only intended for polishing without the use of water (dry polishing).
- Use the orbital sander with polishing discs suitable for orbital sanders with a Velcro zip fastening type.
- When polishing, follow the instructions of the manufacturer provided on the polishing agent.
- For polishing, the surface must be perfectly clean and free of any dirt, otherwise damage (scratching) of the polished surface could result. Prior to carrying out polishing tasks, it is necessary to clean the sander so that dust does not fall out of it on to the surfaces being polished since this would lead to scratching.
- When polishing, do not remain in the one place for too long, otherwise the polished surface could be damaged.
- When you have finished polishing, thoroughly clean the polishing disc and allow it to dry. A polishing disc with dried on polishing agent may damage the polished surface if used again.

## VII. Maintenance and Repair

### WARNING

- Perform servicing and installation tasks on the power tool with the power cord unplugged.
- Maintain the sander and the motor vents in clean condition. Clogged vents prevent air circulation, which may cause the motor to overheat and potentially a fire. For cleaning the vents, use a brush.

- For cleaning the surface of the power tool, use a damp cloth, prevent water from entering the power tool. For cleaning, do not use abrasive cleaning products and solvents (e.g. acetone), this would result in damage to the plastic casing of the power tool.
- Clean the surface of the Velcro zip of the sanding base pad ideally using a vacuum cleaner.
- Regularly check that the fastening screws of the sanding base pad are securely tightened. Loose fastening screws may damage the sanding base pad.
- In the event that the sanding base pad is damaged, replace it with a new original sanding base pad supplied by the manufacturer. If necessary a new sanding base pad can be ordered as a spare part under the part number **8794200A**.
- For safety reasons, original parts from the manufacturer must be used for repairs of the power tool.
- Tampering with the electrical parts of the sander may only be performed only by an authorised service centre for the Extol® brand (see the website of the Extol® brand in the introduction of the user's manual).
- For warranty repairs of the product, please contact the vendor from whom you purchased the product and they will organise repairs at an authorised service centre for the Extol® brand. For a post warranty repair, please contact the authorised service centre of the Extol® brand directly (you will find the repair locations at the website at the start of this user's manual).

## VIII. General safety instructions for power tools

### WARNING!

It is necessary to read all the safety instructions, the user's manual, images and regulations supplied with this power tool. Not adhering to any of the following instructions may lead to injury by electrical shock, a fire and/or a serious injury to persons.

**All the instructions and the user's manual must be kept for possible future reference.**

*The term „power tool“ in all hereafter provided warnings is defined as an tool powered from the power grid (via a power cord) or a tool powered from a battery (without a power cord / cordless).*

## 1) SAFETY IN THE WORK AREA

- a) **The work area needs to be kept clean, tidy, and well lit.** Untidiness and dark areas in the work area are sources of accidents.
- b) **The power tool must not be used in environments where there is an explosion hazard, where there are flammable liquids, gases or dust.** The power tool generates sparks which could ignite dust or vapours.
- c) **When using the power tool, it is necessary to prevent children and other persons access.** If the user becomes distracted, they may lose control over the activity being performed.

## 2) ELECTRICAL SAFETY

- a) **The plug on the power cord must correspond to the power socket outlet. The power plug must never be modified in anyway. Socket adapters must not be used with power tools that have a safety earth grounding connection.** Power plugs that are not damaged by modifications and that correspond to the power socket will limit the danger of injury by electrical shock.
- b) **The user's body must not come into contact with grounded objects, such as pipes, central heating radiators, stoves and refrigerators.** The risk of injury by electrical shock is greater when your body is in contact with the ground.
- c) **Power tools must never be exposed to rain, moisture or wetness.** The entry of water into the power tool increases the danger of injury by electrical shock.
- d) **The flexible power cord must not be used for any other purposes. Power tools must not be carried or pulled by the power cord, nor may the power plug be disconnected by pulling on the power cord. The power cord must be protected against heat, grease, sharp edges or moving parts.** Damaged or tangled power cords increase the danger of injury by electrical shock.
- e) **If the power tool is used outdoors, an extension cord suitable for outdoor use must be used.** Using extension cords designed for outdoor use, limits the risk of injury by electrical shock.
- f) **If the power tool is used in damp areas, it is necessary to use a power supply protected**

**by a residual current device (RCD).** The use of an RCD limits the danger of injury by electrical shock. The term „residual current device (RCD)“ may be substituted for by the term „ground fault circuit interrupter (GFCI)“ or „earth leakage circuit breaker (ELCB)“.

## 3) SAFETY OF PEOPLE

- a) **When using the power tool, the user must be attentive and pay attention to what they are currently doing and must concentrate and use common sense. The power tool must not be used when the user is tired or under the influence of drugs, alcohol or medication.** Momentary inattentiveness when using the power tool may result in serious injury to persons.
- b) **Use personal protective aids. Always wear eye protection.** Use protective aids, such as a respirator, safety footwear with anti-slip soles, hard head cover or hearing protection appropriately to the work conditions; they reduce the risk of injury to persons.
- c) **It is essential to avoid accidentally starting the power tool. It is necessary to check that the trigger is in the Off position before plugging the power plug into a power socket and/or when connecting the battery pack, lifting or carrying the power tool.** Carrying the power tool with a finger on the trigger or connecting the power tool's plug with the switch engaged may cause an accident.
- d) **It is necessary to remove all adjustment tools and spanners before turning on the power tool.** An adjustment tool or spanner left attached to a rotating part of the power tool may result in injury to persons.
- e) **The user may only work in locations that they can reach safely. The user must always maintain a stable stance and balance.** This will provide better control over the power tool in unforeseeable situations.
- f) **Dress in an appropriate manner. Do not wear loose clothing or jewellery. The user must ensure that they have hair and clothing at a sufficient distance from moving parts.** Loose clothing, jewellery and long hair may become caught in the moving parts.
- g) **If there is equipment available for the extraction and collection of dust, it is necessary that such equipment is connected and**

used correctly. The use of such equipment may limit the danger posed by the created dust.

- h) **The user must not become complacent and start ignoring the fundamentals of power tool safety due to the routine arising from frequent use of the power tool. Careless activity may cause serious injury within a fraction of a second.**

#### 4) OPERATING AND MAINTAINING POWER TOOLS

- a) **Power tools must not be overloaded. It is necessary to use power tools that are designed for the work being performed.** *Appropriate power tools for a given task will do the job better and with greater safety.*
- b) **Power tools that cannot be turned on and off with a trigger/switch must not be used.** *Any power tools that cannot be controlled using a trigger/switch are dangerous and must be repaired.*
- c) Before making any adjustments, replacing accessories or before storing the power tool, it is necessary to pull the power plug out of the power socket and/or remove the battery pack out of the power tool, if it is removable. *These preventative safety measures limit the danger of accidentally starting the power tool.*
- d) **When not used, the power tool must be stored out of children's reach, and persons not acquainted with the power tool or these instructions must not be permitted to use the power tool.** *A power tool in the hands of inexperienced users is dangerous.*
- e) **Power tools and accessories need to be maintained. It is necessary to check the adjustment of moving parts and their movement; focus on cracks, broken parts or any other circumstances that may threaten the proper operation of the power tool. If the power tool is damaged, it is necessary to have it repaired before using it again.** *Many accidents are caused by insufficiently maintained power tools.*
- f) **It is necessary to keep cutting power tools clean and sharp.** *Correctly maintained and sharpened cutting power tools are less likely to get stuck on material or to jam and they are also easier to control.*
- g) **It is necessary to use power tools, accessories, working tools, etc. in accordance with**

these instructions and in such a manner as prescribed for the specific power tool with respect to the given work conditions and the type of work being performed. *Using power tools for tasks other than for which they are designed may lead to dangerous situations.*

- h) **Handles and grip surfaces must be kept dry, clean and free of grease.** *Slippery handles and grip surfaces do not ensure a safe grip and control over the power tool in unexpected situations.*

#### 5) SERVICE

- a) **The power tool must be repaired by a qualified person that will use identical spare parts.** *This will ensure that the same level of safety will be achieved as before the repair of the power tool.*

### IX. Safety instructions for the sander

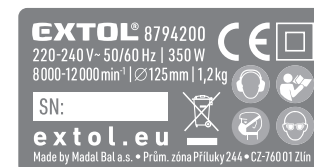
- When using the sander, use certified eye, respiratory tract and ear protection with a sufficient level of protection. Use at least a class FFP2 respirator or better yet class FFP3. Inhalation of dust is damaging to health, particularly from chemically treated materials. When using the sander, provide for dust extraction using an industrial vacuum cleaner with a sufficient level of filtration efficiency and sufficient ventilation of the work area.



The sander generates an electromagnetic field during operation, which may negatively affect the operation of active or passive medical implants (pacemakers) and threaten the life of the user. Prior to using this power tool, ask a doctor or the manufacturer of the implant, whether you may work with this device.

- Do not use the sander for a purpose other than that for which it was designed.
- Do not modify the sander for different applications.
- Keep the power cord at a safe distance from the work location.
- No loose part of the polishing collar or its fastening lace may be left to rotate freely. All loosened or protruding fastening laces are tucked in or cut away. Loose and rotating fastening laces could tangle in with the user's fingers or jam into the workpiece.

### X. Meanings of markings on the label of the power tool



	Read the user's manual before using the power tool.
	The user and other persons in the work area must use certified ear and eye protection protection with a sufficient level of protection.
	The product meets the respective EU harmonisation legal directives.
	Do not throw the electrical equipment at the end of its lifetime out with household waste, see Waste disposal.
	Product with protection class II.
Year of manufacture and serial number (SN)	The label of the power tool is marked with the year and month of its manufacture and its series.

Table 1

### XI. Storage

- Store the cleaned power tool in a safe, dry location that is out of reach of children and protect it against direct sunlight, radiant heat sources, rodents, high humidity and ingress of water. Ensure that children do not play with the power tool.

### XII. Waste disposal

- Throw packaging into the appropriate sorted waste container.
- According to Directive (EU) 2012/19, unusable electrical appliances must not be thrown out with communal waste since they contain substances that are hazardous to the environment, but rather must be handed over for ecological disposal at an electrical equipment waste collection point. You can find information about electrical equipment collection points and collection conditions at your local town council office or at your vendor.



### ES Declaration of Conformity

Subject of declaration - model, product identification:

Extol® Industrial 8794200  
Orbital sander, sanding base pad Ø 125 mm

Manufacturer Madal Bal a.s. Bartošova 40/3, CZ-760 01 Zlín - Company ID No.: 49433717

hereby declares  
that the described product listed above is in conformity with relevant harmonisation legal regulations of the European Union: 2006/42 ES; (EU) 2011/65; (EU) 2014/30;  
This declaration is issued under the exclusive responsibility of the manufacturer.

**Harmonisation norms (including their amendments, if any exist), which were used in the assessment of conformity and on the basis of which the Declaration of conformity is issued:**

EN 62841-1:2015; EN 62841-2-4:2014; EN IEC 55014-1:2021; EN IEC 55014-2:2021; EN IEC 61000-3-2:2019; EN 61000-3-3:2013; EN IEC 63000:2018.

The technical documentation (2006/42 ES) was drawn up by Martin Šenkýř at the business address of Madal Bal a.s., Průmyslová zóna Příluky 244, 760 01 Zlín, Czech Republic. The technical documentation (2006/42 ES) is available at the aforementioned business address of Madal Bal, a.s.

**Place and date of issue of ES Declaration of Conformity:**  
30/01/2024

On behalf of Madal Bal, a.s.

Martin Šenkýř  
Member of the Company's Board of Directors