

Úvod

Vážený zákazníku,
děkujeme za důvěru, kterou jste projevili značce Extol zakoupením tohoto výrobku. Výrobek byl podroben zevrubným testům spolehlivosti, bezpečnosti a kvality předepsaných normami a předpisy Evropské Unie. S jakýmkoli dotazy se obraťte na naše zákaznické a poradenské centrum:

www.extol.eu

Fax: +420 225 277 400 Tel.: +420 222 745 130

Výrobce: Madal Bal a. s., Průmyslová zóna Příluky 244, 76001 Zlín, Česká republika
Datum vydání: 7.10. 2011

I. Technické údaje

Objednávací číslo	8865103
Maximální pracovní tlak	8 bar (0,8 MPa) ¹⁾
Maximální přípustný tlak	10 bar (1 MPa) ²⁾
Konektory pro rychlospojky	1/4"
Hmotnost	160 g

III. Charakteristika

Regulátor tlaku Extol Premium 8865103 je určen k regulaci tlaku stlačeného vzduchu. Regulátor nalézá uplatnění při zajištění požadované hodnoty tlaku vzduchu na vstupu do pneumatického náradí, neboť tato hodnota může být nižší v důsledku použití delší vzduchové hadice.

II. Rozsah dodávky

Regulátor tlaku	1 ks
Manometr	1 ks
Návod k použití	1 ks

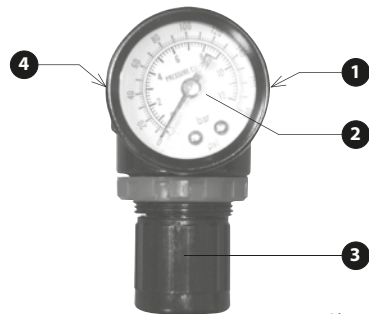
¹⁾ Maximální pracovní tlak je maximální tlak vzduchu, kterému lze regulátor tlaku dlouhodobě vystavit, např. při práci s pneumatickým náradím. Tento tlak by neměl být překročen.

²⁾ Maximální přípustný tlak je mezní hodnota tlaku vzduchu, kterému lze regulátor vystavit jen krátkodobě, aniž by došlo k jeho destrukci. Tento tlak nesmí být v žádném případě překročen.

IV. Součásti a ovládací prvky

Pozice

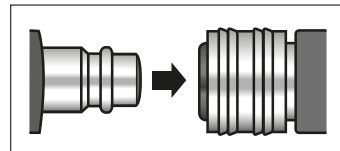
1. Výstup vzduchu z regulátoru
2. Manometr
3. Matice regulátoru tlaku
4. Vstup vzduchu do regulátoru



Obr. 1

V. Příprava k použití

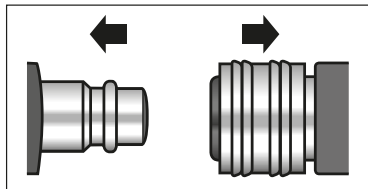
1. Do otvoru vstupu (Obr.1, pozice 4, viz. šipka na dolní straně těla regulátoru) a výstupu vzduchu (Obr.1, pozice 1) našroubujte konektory rychlospojek pro připojení vzduchové hadice.
2. Na regulátor našroubujte manometr (Obr.1, pozice 2) do pozice dle Obr.1.
3. Regulátor připojte vzduchovou hadicí ke kompresoru a k pneumatickému nářadí.
 - Vsuvku rychlospojky zasuňte do zásuvky rychlospojky.



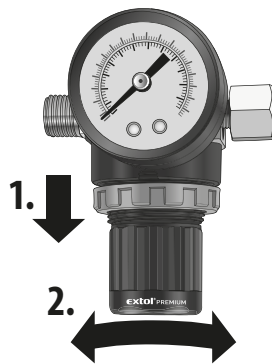
! UPOZORNĚNÍ

Přesvědčte se o pevném spojení spojovacích prvků.

- Pro rozpojení stlačte kroužek zásuvky rychlospojky a vsuvku vysuňte ven.



4. Zapněte kompresor.
5. Regulátor tlaku povytažením matice (Obr.1, pozice 3) odjistěte a jejím otáčením nastavte požadovaný tlak.



! UPOZORNĚNÍ

Při nastavování tlaku nepřekračujte maximální tlak předepsaný výrobcem.

- Po nastavení tlaku matici opět zamáčkněte.
6. Po ukončení práce vypněte kompresor a ze systému odpuštěte vzduch.

VI. Skladování

Regulátor skladujte na suchém místě, kde teplota neklesne pod +5 °C a zajistěte, aby byl regulátor mimo dosah dětí.

VII. Likvidace

Nářadí odevzdejte na příslušných sběrných místech k ekologické likvidaci.

VIII. Záruční lhůta a podmínky

ZÁRUČNÍ LHŮTA

Dne 01.01.2003 vstoupil v platnost zákon Č. 136/2002 Sb. ze dne 15.03.2002, kterým se mění zákon Č. 40/1964 Sb. a zákon Č. 65/1965 Sb. ve znění pozdějších předpisů. Firma Madal Bal a.s. v souladu s tímto zákonem poskytuje na Vámi

zakoupený výrobek záruku na dobu 2 let od data prodeje. Při splnění záručních podmínek (uvedeno níže) Vám výrobek během této doby bezplatně opraví smluvní servis firmy Madal Bal, a.s.

ZÁRUČNÍ PODMÍNKY

1. Prodávající je povinen spotřebiteli zboží předvést a řádně vyplnit záruční list. Všechny údaje musí být v záručním listě vypsány nesmazatelným způsobem v okamžiku prodeje zboží.
2. Již při výběru zboží pečlivě zvažte, jaké funkce a činnosti od výrobku požadujete. To, že výrobek nevyhovuje Vaším pozdějším technickým nárokům, není důvodem k jeho reklamaci.

3. Při uplatnění nároku na záruční opravu musí být zboží předáno s řádně vyplněným originálem záručního listu nebo jiným dokladem o koupi.
4. V případě reklamace musí být zboží předáno v čistém stavu, zbaveno prachu či špíny a zabaleno nejlépe v originálním obalu tak, aby při přepravě nedošlo k poškození. V zájmu přesné diagnostiky závady a jejího dokonalého odstranění spolu s výrobkem zašlete i jeho originální příslušenství.
5. Servis nenes odpovědnost za zboží poškozené přepravcem.
6. Servis dále nenes odpovědnost za zaslané příslušenství, které není součástí základního

vybavení výrobku. Výjimkou jsou případy, kdy příslušenství nelze odstranit z důvodu vady výrobku.

7. Záruka se vztahuje výlučně na závady způsobené vadou materiálu, výrobní montáže nebo technologií zpracování.
8. Tato záruka není na újmu zákonným právům, ale je dodatkem k nim.
9. Záruční opravu je oprávněn vykonávat výhradně autorizovaný servis značky Extol.
10. Výrobce odpovídá za to, že výrobek bude mít po celou záruční lhůtu vlastnosti a parametry uvedené v technických údajích, při dodržení návodu na použití. Zároveň si

vyhrazuje právo na konstrukční změny bez předchozího upozornění.

11. Nárok na záruku zaniká, jestliže:
 - a) výrobek nebyl používán a udržován podle návodu k obsluze.
 - b) byl proveden jakýkoliv zásah do konstrukce stroje bez předchozího písemného povolení vydaného firmou Madal Bal a.s. nebo smluvním servisem.
 - c) výrobek byl používán v jiných podmínkách nebo k jiným účelům, než ke kterým je určen.
 - d) byla některá část výrobku nahrazena neoriginální součástí.

- e) k poškození výrobku nebo k nadměrnému opotřebením došlo vinou nedostatečné údržby.
- f) výrobek havaroval nebo byl poškozen vyšší moci.
- g) škody vzniklé působením vnějších mechanických, teplotních či chemických vlivů.
- h) vady byly způsobeny nevhodným skladováním, či manipulací s výrobkem.
- i) výrobek byl používán (pro daný typ výrobku) v agresivním prostředí např. prašném, vlhkém.
- j) výrobek byl použit nad rámec přípustného zatížení.
- k) bylo provedeno jakékoliv falšování záručního listu nebo dokladu o koupi.

- 12) Výrobce neodpovídá za vady výrobku způsobené běžným opotřebením nebo použitím výrobku k jiným účelům, než ke kterým je určen.
- 13) Záruka se nevztahuje na položky, u kterých lze očekávat opotřebením v důsledku jejich normální funkce (např. lakování atd.)
- 14) Poskytnutím záruky nejsou dotčena práva kupujícího, která se ke koupi věci váží podle zvláštních právních předpisů

ZÁRUČNÍ A POZÁRUČNÍ SERVIS

Nejbližší servisní místo najdete na webových stránkách www.extol.eu nebo si vyžádejte jejich přehled v místě, kde jste výrobek zakoupili. Rádi Vám také poradíme na zákaznické lince 222 745 130.

Úvod

Vážený zákazník,
děkujeme za důvěru, kterou ste prejavili značke Extol kúpou tohto výrobku. Výrobok bol podrobený dôkladným testom spoľahlivosti, bezpečnosti a kvality predpísaných normami a predpismi Európskej únie. S akýmikoľvek otázkami sa obráťte na naše zákaznické a poradenské centrum:

www.extol.eu

Fax: +421 2 4463 8451 Tel.: +421 2 4920 4752

Výrobca: Madal Bal a. s., Průmyslová zóna Příluky 244, 76001 Zlín, Česká republika
Dátum vydania: 7.10. 2011

I. Technické údaje

Objednávacie číslo	8865103
Maximálny pracovný tlak	8 bar (0,8 MPa) ¹⁾
Maximálny prípustný tlak	10 bar (1 MPa) ²⁾
Konektory pre rýchlospojky	1/4"
Hmotnosť	160 g

III. Charakteristika

Regulátor tlaku Extol Premium 8865103 je určený na reguláciu tlaku stlačeného vzduchu. Regulátor nachádza uplatnenie pri zaistení požadovanej hodnoty tlaku vzduchu na vstupe do pneumatického náradia, pretože táto hodnota môže byť nižšia v dôsledku použitia dlhšej vzduchovej hadice.

II. Rozsah dodávky

Regulátor tlaku	1 ks
Manometer	1 ks
Návod na použitie	1 ks

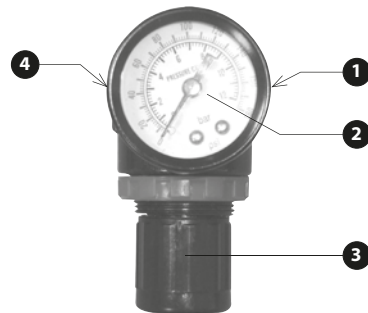
¹⁾ Maximálny pracovný tlak je maximálny tlak vzduchu, ktorému je možné regulátor tlaku dlhodobo vystaviť, napr. pri práci s pneumatickým náradím. Tento tlak by nemal byť prekročený.

²⁾ Maximálny prípustný tlak je medzná hodnota tlaku vzduchu, ktorému je možné regulátor vystaviť len krátkodobo bez toho, aby došlo k jeho deštrukcii. Tento tlak nesmie byť v žiadnom prípade prekročený.

IV. Súčasti a ovládacie prvky

Pozícia

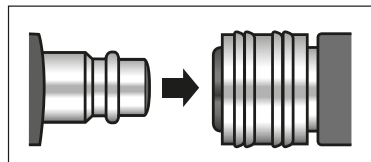
1. Výstup vzduchu z regulátora
2. Manometer
3. Matica regulátora tlaku
4. Vstup vzduchu do regulátora



Obr. 1

V. Príprava na použitie

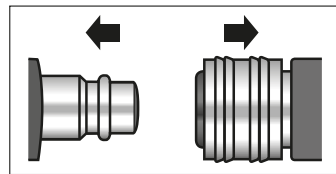
1. Do otvoru vstupu (Obr. 1, pozícia 4, pozrite šípku na dolnej strane tela regulátora) a výstupu vzduchu (Obr. 1, pozícia 1) naskrutkujte konektory rýchlospojok na pripojenie vzduchovej hadice.
2. Na regulátor naskrutkujte manometer (Obr. 1, pozícia 2) do pozície podľa Obr. 1.
3. Regulátor pripojte tlakovou hadicou ku kompresoru a k pneumatickému náradiu.
 - Vsuvku rýchlospojky zasuňte do zásuvky rýchlospojky.



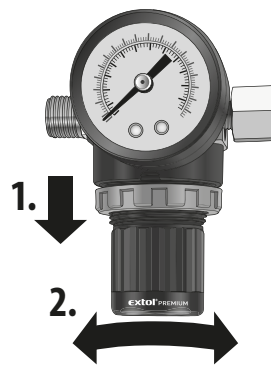
! UPOZORNENIE

Presvedčte sa o pevnom spojení spojovacích prvkov.

- Na rozpojenie stlačte krúžok zásuvky rýchlospojky a vsuvku vysuňte von.



4. Zapnite kompresor.
5. Regulátor tlaku miernym vytiahnutím matice (Obr. 1, pozícia 3) odistite a jej otáčaním nastavte požadovaný tlak.



UPOZORNENIE

Pri nastavovaní tlaku neprekračujte maximálny tlak predpísaný výrobcom.

- Po nastavení tlaku maticu opäť zatlačte.
6. Po ukončení práce vypnite kompresor a zo systému vypustite vzduch.

VI. Skladovanie

Regulátor skladujte na suchom mieste, kde teplota neklesne pod +5 °C a zaistite, aby bol mimo dosahu detí.

VII. Likvidácia

Zariadenia odovzdajte na príslušných zberných miestach na ekologickú likvidáciu.

VIII. Záručná lehota a podmienky

ZÁRUČNÁ LEHOTA

Dňa 01.01.2003 vstúpil v účinnosť zákon Č. 136/2002 Sb. zo dňa 15.03.2002, ktorým sa mení zákon Č. 40/1964 Sb. a zákon Č. 65/1965 Sb. vo znenie neskorších predpisov. Firma Madal Bal a.s. v súlade s týmto zákonom poskytuje na Vámi

zakúpený výrobok záruku dva roky od data predeja. Pri splnení záručných podmienok (uvedeno nižšie) Vám výrobok počas tejto doby bezplatne opraví autorizovaný servis firmy Madal Bal a.s. (servisná miesta sú na stránkach www.extol.eu).

ZÁRUČNÉ PODMIENKY

1. Predávajúci je povinný spotrebiteľovi tovar predviesť a riadne vyplniť záručný list. Všetky údaje musia byť v záručnom liste vypísané nezmazateľným spôsobom v okamihu predaja tovaru.
2. Už pri výbere tovaru starostlivo zvažte, aké funkcie a činnosti od výrobku požadujete. To, že výrobok nevyhovuje Vaším neskorším technickým nárokom, nie je dôvodom na jeho reklamáciu.

3. Pri uplatnení nároku na záručnú opravu musí byť tovar odovzdaný s riadne vyplneným originálom záručného listu alebo iným dokladom o kúpe.
4. V prípade reklamácie musí byť tovar odovzdaný v čistom stave, zbavený prachu či špiny a zabalený najlepšie v originálnom obale tak, aby pri preprave nedošlo k poškodeniu. V záujme presnej diagnostiky poruchy a jej dokonalého odstránenia spolu s výrobkom zašlite aj jeho originálne príslušenstvo.
5. Servis nenesie zodpovednosť za tovar poškodený prepravcom.
6. Servis ďalej nenesie zodpovednosť za zaslané príslušenstvo, ktoré nie je súčasťou

základného vybavenia výrobku. Výnimkou sú prípady, kedy príslušenstvo nie je možné odstrániť z dôvodu chyby výrobku.

7. Záruka sa vzťahuje výlučne na závady spôsobené chybou materiálu, výrobnou montážou alebo technológiou spracovania.
8. Táto záruka nie je na ujmu zákonným právam, ale je dodatkom k nim.
9. Záručnú opravu je oprávnený vykonávať výhradne autorizovaný servis značky Extol.
10. Výrobca zodpovedá za to, že výrobok bude mať po celú záručnú lehotu vlastnosti a parametre uvedené v technických údajoch, pri dodržaní návodu na použitie.

Zároveň si vyhradzuje právo na konštrukčné zmeny bez predchádzajúceho upozornenia.

11. Nárok na záruku zaniká, ak:
 - a) výrobok nebol používaný a udržiavaný podľa návodu na obsluhu.
 - b) bol vykonaný akýkoľvek zásah do konštrukcie stroja bez predchádzajúceho písomného povolenia vydaného firmou Madal Bal s.r.o., alebo zmluvným servisom.
 - c) výrobok bol používaný v iných podmienkach alebo na iné účely, než na ktoré je určený.
 - d) bola niektorá časť výrobku nahradená neoriginálnou súčasťou.
 - e) došlo k poškodeniu výrobku alebo

k nadmernému opotrebeniu vinou nedostatočnej údržby.

- f) výrobok havaroval alebo bol poškodený vyššou mocou.
- g) škody vznikli pôsobením vonkajších mechanických, teplotných či chemických vplyvov.
- h) chyby boli spôsobené nevhodným skladovaním, či manipuláciou s výrobkom.
- i) výrobok bol používaný (pre daný typ výrobku) v agresívnom prostredí napr. prašnom, vlhkom.
- j) výrobok bol použitý nad rámec prípustného zaťaženia.
- k) bolo vykonané akékoľvek falšovanie záručného listu alebo dokladu o kúpe.

12. Výrobca nezodpovedá za chyby výrobku spôsobené bežným opotrebením alebo použitím výrobku na iné účely, než na ktoré je určený.

13. Záruka sa nevzťahuje na položky, u ktorých je možné očakávať opotrebenie v dôsledku ich normálnej funkcie (napr. lakovanie atď.)

14. Poskytnutím záruky nie sú dotknuté práva kupujúceho, ktoré sa ku kúpe viažu podľa osobitných právnych predpisov.

ZÁRUČNÝ A POZÁRUČNÝ SERVIS VYKONÁVA DISTRIBUTÓR:

Madal Bal s.r.o., Stará Vajnorská 37, 831 04 Bratislava
tel.: +421 2 4920 4752, fax: +421 2 4463 8451
E-mail: servis@madalbal.sk

Bevezetés

Tisztelt Vásárló,
Köszönjük bizalmát, amelyet a permetező berendezés megvásárlásával az Extol márka iránt tanúsított. A termék tulajdonságait az Európai Unióban érvényes szabványok és előírások szerinti alapos megbízhatósági, biztonsági és minőségi vizsgálatokban ellenőriztük.

Amennyiben bármilyen kérdése lenne, kérjük, lépjen kapcsolatba vevőszolgálati és tanácsadói központunkkal:

www.extol.eu Fax: (1) 297-1270 Tel: (1) 297-1277

Gyártó: Madal Bal a. s., Průmyslová zóna Příluky 244, 76001 Zlín (Cseh Köztársaság)

Forgalmazó: Madal Bal Kft., 1183 Budapest, Gyömrői út 85-91. (Magyarország)

A kiadás dátuma: 7.10. 2011

I. Műszaki adatok

Rendelési szám	8865103
Maximális üzemnyomás	8 bar (0,8 MPa) ¹⁾
Megengedett legmagasabb nyomás	10 bar (1 MPa) ²⁾
Gyorscsatlakozó konnektorok	1/4"
Tömeg:	160 g

III. A termék jellemzői

Az Extol Premium 8865103 nyomákszabályozó sűrített levegő nyomásának szabályozására szolgál. A nyomákszabályozót pneumatikus szerszámok levegőbemenetén a szükséges nagyságú nyomás biztosítására kell használni, mivel ez a nyomásérték túl hosszú levegőtömlő használata esetén az előírtól kisebb lehet.

II. A csomagolás tartalma

Nyomákszabályozó:	1 db
Nyomásmérő:	1 db
Használati utasítás:	1 db

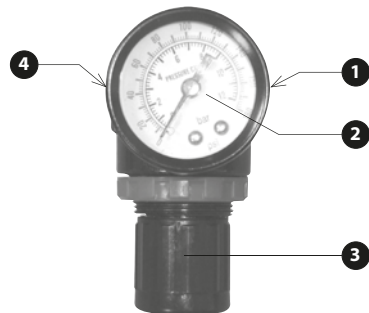
¹⁾ A maximális üzemnyomás azt a legmagasabb nyomásszintet jelenti, amely hatásának a nyomákszabályozó tartamosabb időn át kitehető, pl. a pneumatikus szerszám használatakor. Ezt az adott nyomásszintet nem ajánlatos túllépni.

²⁾ Megengedett legmagasabb nyomás azt a légnyomás határértéket jelenti, amely hatásának a nyomákszabályozó rövid időn át kitehető anélkül, hogy ez a megrongálódási következményekkel járna. Ezt az adott nyomásszintet minden esetben szigorúan tilos túllépni.

IV. Részegységek és működtető elemek

A nyomákszabályozó részei:

1. A nyomákszabályozó levegőkimenete
2. Nyomásmérő
3. Nyomákszabályozó csavar
4. A nyomákszabályozó levegőbemenete



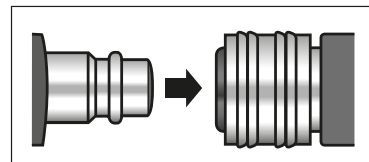
1. ábra

V. Teendők a nyomákszabályozó üzembe helyezése előtt

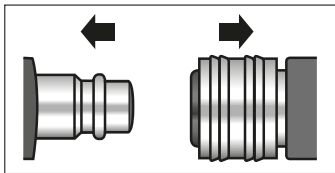
1. A nyomákszabályozó levegőbemenetére (1. ábra, 4. pozíció – lásd a nyomákszabályozó testének alsó oldalán lévő nyilat) és a nyomákszabályozó levegőkimenetére (1. ábra, 1. pozíció) csavarozza fel a nyomásálló tömlők csatlakoztatására szolgáló gyorscsatlakozókat.
2. Csavarozza fel a nyomákszabályozóra a nyomásmérőt (1. ábra, 2. pozíció), olyan módon, hogy az 1. ábrán látható helyzetben legyen.

3. Csatlakoztassa a nyomákszabályozót nyomásálló tömlőkkel a kompresszorhoz és a pneumatikus szerszámhoz.

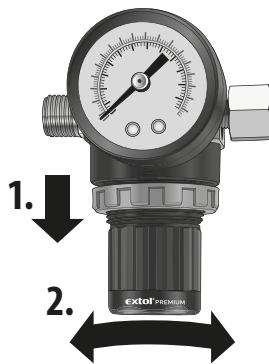
- A gyorscsatlakozó-toldatot nyomja bele a gyorscsatlakozóba.



- A csatlakozás bontásához nyomja le a gyorscsatlakozó gyűrűjét, és húzza ki a toldatot a gyorscsatlakozóból.



4. Kapcsolja be a kompresszort.
5. A nyomásszabályozó csavar (1. ábra, 3. pozíció) kihúzásával „biztosítsa ki” a nyomásszabályozót, majd a csavar elforgatásával állítsa be a szükséges nyomásértéket.



A nyomásérték beállítása után nyomja vissza a nyomásszabályozó csavart.

6. A munkavégzés befejezése után kapcsolja ki a kompresszort, majd levegőztesse le a rendszert.

VI. Tárolás

Controller, száraz helyen gyermekektől távol.

VII. Hulladékkezelés

Szabályozó lemondani az ökológiai pusztítás.

VIII. Garanciaidő és a szavatolási feltételek

GARANCIÁLIS IDŐ

Jótállásra, szavatosságra vonatkozó jogszabályok, rendeletek: 151/2003. (IX.22) Korm. Rendelet; Ptk. 685.§ e) pont; Ptk. 305§ - 311/A-ig; 49/2003. (VII. 30.) GKM rendelet. Az említett törvények rendelkezéseivel összhangban a Madal Bal Kft. az Ön által megvásárolt termékre a jótállási jegyen feltüntetett garanciaidőt ad. Az alább megadott garanciális feltételek illetve a jótállási jegyen

feltüntetett további feltételek teljesülése esetén a termék javítását a Madal Bal Kft.-vel szerződéses kapcsolatban álló szakszerviz a garanciális időszakban díjmentesen végzi el.

GARANCIÁLIS FELTÉTELEK

1. Az eladó köteles a vevő részére átadni a rendben kitöltött jótállási jegyet. A jótállási jegybe minden adatot kitörölhetetlenül, az értékesítés időpontjában kell bevezetni.
2. A termék kiválasztásakor a vevőnek át kell gondolnia, hogy a termék az általa kívánt tulajdonságokkal rendelkezik-e. Nem lehet később reklamációs ok, hogy a termék nem felel meg a vevő elvárásainak.

3. Garanciális javítási igény érvényesítésekor a terméket annak valamennyi tartozékával együtt, lehetőség szerint az eredeti csomagolásban, a rendben kitöltött jótállási jegy eredeti példányával és a vásárlást igazoló bizonylattal (blokk vagy számla) együtt kell átadni.
4. Reklamáció, javítási igény esetén a terméket tiszta állapotban, portól és szennyeződésektől mentesen, olyan módon becsomagolva kell átadni, hogy a termék szállítás közben ne sérüljön meg.
5. A szerviz nem felelős a termékek szállítás közben történő megsérüléséért.
6. A szerviz nem felelős a termékkel együtt beküldött olyan tartozékokkal kapcsolatban,

amelyek nem tartoznak a termék alapfelszereléséhez. Kivételt képeznek azok az esetek, amikor a tartozékot a termékről a tartozék károsodása nélkül nem lehet levenni.

7. A garancia kizárólag anyaghibák, gyártási hibák vagy technológiai feldolgozási hibák miatt bekövetkező meghibásodásokra vonatkozik.
8. A jelen garanciavállalás nem csökkenti a törvényes jogokat, hanem kiegészíti azokat.
9. A garanciális javításokat kizárólag a Madal Bal Kft.-vel szerződéses kapcsolatban álló szerviz jogosult elvégezni.
10. A gyártó felelős azért, hogy a termék a teljes garanciális időszakban – a termék

használatára vonatkozó utasítások betartása esetén – a műszaki adatokban megadott tulajdonságokkal és paraméterekkel rendelkezzen. A gyártó egyúttal fenntartja a termék kialakításának előzetes figyelemzés nélkül történő megváltoztatására vonatkozó jogát.

11. A garanciális igényjogosultság az alábbi esetekben megszűnik:
 - (a) a termék használata és karbantartása nem a kezelési útmutatóban megadottak szerint történt;
 - (b) a berendezésen a Madal Bal Kft. előzetes engedélye nélkül bármilyen beavatkozást

végeztek, vagy a berendezés javítását olyan szerviz végezte, amely nem áll szerződéses kapcsolatban a Madal Bal Kft-vel.

- (c) a terméket nem megfelelő körülmények között vagy nem a rendeltetésének megfelelő célra használták;
- (d) a termék valamely részegységét nem eredeti részegységre cserélték;
- (e) a termék meghibásodása vagy túlzott mértékű elhasználódása nem megfelelő karbantartás miatt következett be;
- (f) a termék meghibásodása vagy sérülése vis major miatt következett be;
- (g) a meghibásodást külső mechanikai

hatás, hőhatás vagy vegyi hatás okozta;

- (h) a termék meghibásodása nem megfelelő körülmények között történő tárolás vagy nem szakszerű kezelés miatt következett be;
- (i) a termék meghibásodása (az adott típusra nézve) agresszív környezetet jelentő (például poros vagy nagy nedvességtartalmú) környezetben történő használat miatt következett be;
- (j) a termék használata a megengedett terhelésszint feletti terheléssel történt;
- (k) a garancialevelet vagy a termék megvásárlását igazoló bizonylatot (blokk vagy számla) bármilyen módon meghamisították.

13. A gyártó nem felelős a termék normál elhasználódásával kapcsolatos, illetve a termék nem rendeltetésszerű használata miatt bekövetkező hibákért.

14. A garancia nem vonatkozik a berendezés normál használata következtében várhatóan elhasználódó elemekre (például a lakkozásra, szénkefére, stb.).

15. A garancia megadása nem érinti a vevők azon jogait, amelyekkel a termékek vásárlásával kapcsolatban külön jogszabályok alapján rendelkeznek.

GARANCIÁLIS IDŐ ALATTI ÉS GARANCIÁLIS IDŐ UTÁNI SZERVIZELÉS

A termékek javítását végző szakszervizek címe, a javítás ügymenetével kapcsolatos információk a www.madalbal.hu weboldalon találhatóak meg, illetve a szakszervizek felsorolása a termék vásárlásának helyén is beszerezhető. Tanácsadással a (1)-297-1277 ügyfélszolgálati telefonszámon állunk ügyfeleink rendelkezésére.