

EXTOL®
PREMIUM

8891876

8891877

IMPROVE YOUR DAY!

Aku fukar a vysavač 2 v 1, Share 20V / CZ

Aku fukár a vysávač 2 v 1, Share 20V / SK

Akkus fúvó és porszívó, 2 az 1-ben, Share 20V / HU

Akku-Gebläse und -sauger 2 in 1, Share 20V / DE

Cordless Blower and Vacuum Cleaner 2 in 1, Share 20V / EN



Původní návod k použití

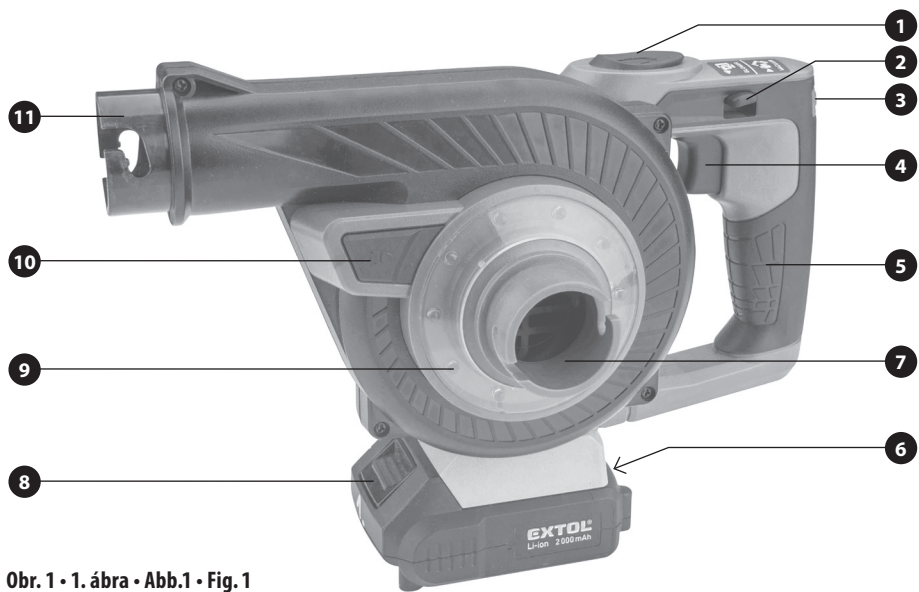
Preklad pôvodného návodu na použitie

Az eredeti használati utasítás fordítása

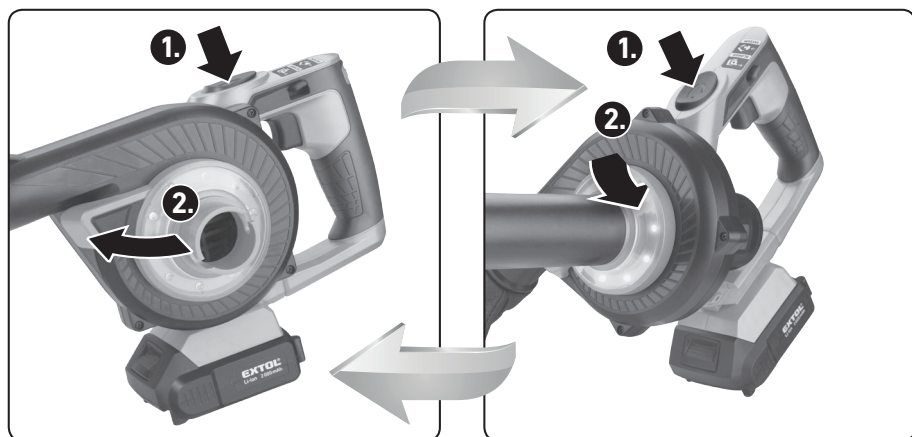
Übersetzung der ursprünglichen Bedienungsanleitung

Translation of the original user's manual

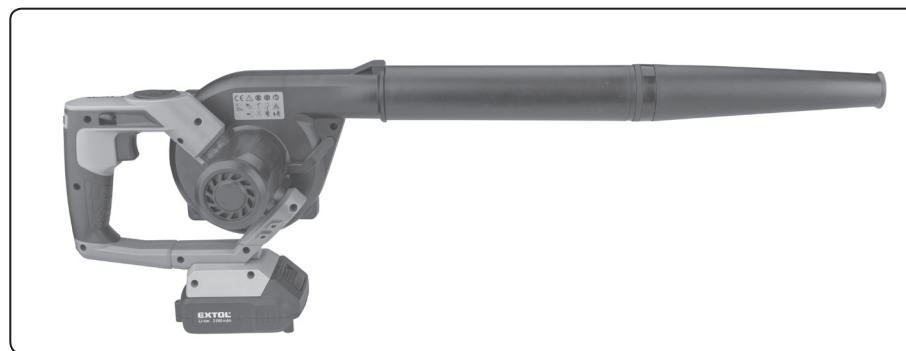




Obr. 1 • 1. ábra • Abb.1 • Fig. 1



Obr. 2 • 2. ábra • Abb.2 • Fig. 2



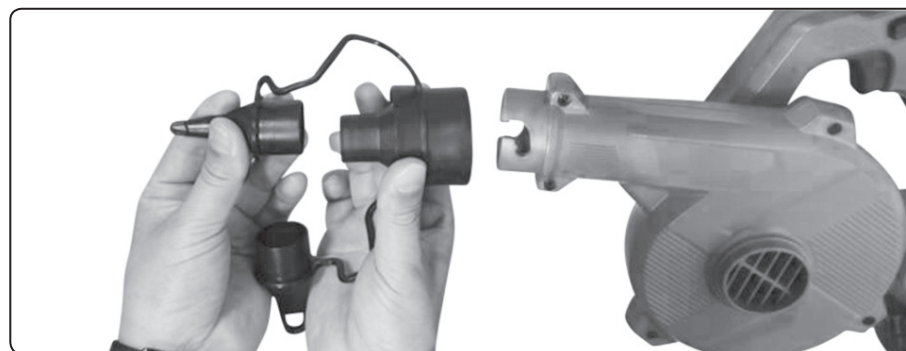
Obr. 3 • 3. ábra • Abb.3 • Fig. 3



Obr. 4 • 4. ábra • Abb.4 • Fig. 4



Obr. 5 • 5. ábra • Abb.5 • Fig. 5



Obr. 6 • 6. ábra • Abb.6 • Fig. 6

Úvod

Vážený zákazníku,

děkujeme za důvěru, kterou jste projeвили značce Extol® zakoupením tohoto výrobku.

Výrobek byl podroben testům spolehlivosti, bezpečnosti a kvality předepsaných normami a předpisy Evropské unie.

S jakýmkoli dotazy se obraťte na naše zákaznické a poradenské centrum:

www.extol.cz info@madalbal.cz

Tel.: +420 577 599 777

Výrobce: Madal Bal a. s., Průmyslová zóna Příluky 244, 76001 Zlín, Česká republika

Datum vydání: 30. 9. 2021

I. Charakteristika – účel použití



Aku vysavač a fukar 2 v 1 je součástí řady bateriového nářadí **Extol® Premium SHARE 20 V** napájeného stejnou baterií. Stroj lze jednoduše přenastavit pro použití jako **fukar**, nebo jako **vysavač se sběrným vakem**.

Fukarem lze z venkovních ploch proudem vzduchu komfortně odstranit např. zbytky trávy po sekání trávníku, piliny po řezání dřeva, suché jehličí či listí apod.

- ✓ Po přenastavení fukaru na vysavač se **sběrným vakem** lze vysát pevné částice např. piliny, jehličí a drobné listí z terasy, chodníku, v rozích apod. Sběrný vak lze snadno odejmout a vysypat.
- ✓ Stroj je vybaven **regulací průtoku vzduchu** dle potřeby a **LED světlem** pro nasvěcení pracovního místa.

- ✓ Díky velmi pomalému samovybití Li-ion baterie, může být baterie připravena k použití i dlouho po nabití, navíc Li-ion baterii lze dobít kdykoli, nezávisle na úrovni nabití, aniž by se tím snižovala její kapacita.



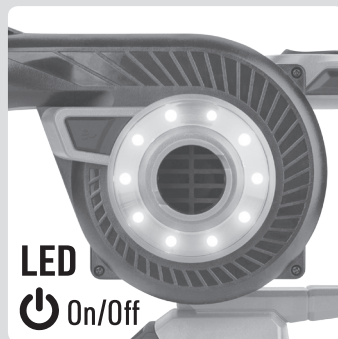
Baterie je vybavena ochranou proti úplnému vybití, které ji poškozuje.

- ✓ Varianta stroje **Extol® Premium 8891877** je dodávána **bez baterie a bez nabíječky** za nižší prodejní cenu pro případ, když má uživatel baterii a nabíječku již zakoupenou s jiným aku nářadím z **aku programu SHARE 20 V**.

- ✓ Varianta aku vysavače **Extol® Premium 8891876** je dodávána s Li-ion baterií 2000 mAh, 20 V a nabíječkou 2,4 A.



ONE-BATTERY SYSTEM
SHARE 20V



LED
On/Off

BATERIE A NABÍJEČKY AKU PROGRAMU SHARE 20 V K ZAKOUPENÍ V PŘÍPADĚ POTŘEBY

Baterie SHARE 20 V	Označení modelu (Objednávací číslo)	Nabíječky SHARE 20 V	Označení modelu (Objednávací číslo)
Baterie 8 000 mAh	Extol® 8891886	4 A nabíječka	Extol® 8891892
Baterie 6 000 mAh	Extol® 8891885	2× 3,5 A nabíječka (pro 2 baterie)	Extol® 8891894
Baterie 5 000 mAh	Extol® 8891884	4× 3,5 A nabíječka (pro 4 baterie)	Extol® 8891895
Baterie 4 000 mAh	Extol® 8891882	2,4 A nabíječka	Extol® 8891893
Baterie 2 000 mAh	Extol® 8891881		

Tabulka 1

II. Technická specifikace

Označení modelu (objednávací číslo)	8891876
	1× Li-ion baterie 20 V 2000 mAh (8891881)
	1× nabíječka 2,4 A (8891893)
	8891877 (bez baterie a bez nabíječky)

Max. svorkové napětí baterie bez zatížení	20 V DC
Jmenovité svorkové napětí baterie při zatížení	18 V DC
Vakuum vysavače	≥ 4,5 kPa
Rychlost foukaného vzduchu - režim fukaru	63,5 m/s
Délka kónické části tubusu/připojovací trubky	22 cm/ 24 cm
Délka kompletního tubusu	44 cm
Hmotnost s baterií 2000 mAh (vč. sáčku)	1,8 kg
Hmotnost s baterií 4000 mAh (vč. sáčku)	2,0 kg
Hladina vibrací na rukojeti (součet tří os)	Max. 1,05 m/s ² ; nejistota K= ±0,5 m/s ²
Hladina akustického tlaku L _{pA}	90,7 dB(A); nejistota K = ± 3 dB (A)
Hladina akustického výkonu L _{wA}	98,6 dB(A); nejistota K = ± 3 dB (A)
Garantovaná hladina akustického výkonu L _{wA} (2000/14 ES)	102 dB(A)

III. Součásti a ovládací prvky

Obr.1, pozice-popis

- 1) Tlačítko pro přenastavení z fukaru na vysavač
- 2) Aretace provozního spínače ve stisknuté poloze
- 3) Regulace průtoku vzduchu
- 4) Provozní spínač
- 5) Rukojeť
- 6) LED kontrolky pro zjištění úrovně nabití baterie
- 7) Sací otvor (vstup vzduchu)
- 8) Tlačítko pro odejmutí baterie
- 9) LED světlo
- 10) Tlačítko pro zapnutí/vypnutí světla
- 11) Výstup vzduchu

! VÝSTRAHA

• Před přípravou přístroje k použití si přečtěte celý návod k použití a ponechte jej přiložený u výrobku, aby se s ním obsluha mohla seznámit. Pokud výrobek komukoli půjčujete nebo jej prodáváte, přiložte k němu i tento návod k použití. Zamezte poškození tohoto návodu. Výrobce nenese odpovědnost za škody či zranění vzniklá používáním přístroje, které je v rozporu s tímto návodem. Před použitím přístroje se seznamte se všemi jeho ovládacími prvky a součástmi a také se způsobem vypnutí přístroje, abyste jej mohli ihned vypnout v případě nebezpečné situace. Před použitím zkontrolujte pevné upevnění všech součástí a zkontrolujte, zda nějaká část přístroje jako např. bezpečnostní ochranné prvky nejsou poškozeny, či špatně nainstalovány nebo zda nechybí na svém místě. Rovněž zkontrolujte ochranný kryt a DC konektory baterie a nabíječky a také zkontrolujte, zda nabíječka nemá poškozenou izolaci napájecího kabelu či zásuvkovou vidlici. Stroj, baterii, nabíječku s poškozenými nebo chybějícími částmi nepoužívejte a zajistěte jejich opravu či náhradu v autorizovaném servisu značky Extol® - viz kapitola Servis a údržba nebo webové stránky v úvodu návodu.

IV. Nabití baterie

• Pro ověření úrovně nabití baterie stiskněte tlačítko na baterii a podle počtu svítících diod a předpokládané době provozu aku vysavače, baterii v případě potřeby dobijte. Je-li baterie plně nabitá, svítí všechny LED diody. Baterii lze nabít z jakékoli úrovně nabití, aniž by se tím snižovala její kapacita.

! UPOZORNĚNÍ

• K napájení aku vysavače/fukaru smí být použity pouze baterie uvedené v tabulce 1 a k jejichž nabití smí být použity pouze uvedené nabíječky. Použití jiné nabíječky by mohlo způsobit požár či výbuch v důsledku nevhodných nabíjecích parametrů.

! UPOZORNĚNÍ

• Baterii nabíjejte v rozmezí okolní teploty 10°C-40°C.

a) **Baterii nejprve zasuňte do drážek dodávané originální nabíječky.**

b) **Před připojením nabíječky ke zdroji el. proudu zkontrolujte, zda napětí v zásuvce odpovídá rozmezí 220-240~50 Hz a zda nabíječka nemá poškozený přívodní kabel (např. izolaci), kryt, nabíjecí konektory apod. Rovněž zkontrolujte stav baterie.**

! VÝSTRAHA

• Je-li nabíječka nebo baterie poškozena, nepoužívejte je a zajistěte jejich náhradu za bezvadnou originální od výrobce.

c) **Nabíječku připojte ke zdroji el. proudu.**

• U nabíječky **Extol® Premium 8891893** (model s nabíjecím proudem 2,4 A) je proces nabíjení signalizován zeleně blikající diodou při červeně svítící diodě a plně nabití je signalizováno pouze zeleně svítící kontrolkou. U nabíječky **Extol® Premium 8891892** (model s nabíjecím proudem 4 A) je proces nabíjení signalizován pouze červeně svítící LED kontrolkou a proces plně nabití pouze zeleně svítící LED kontrolkou. Úroveň nabití baterie lze sledovat dle počtu svítících LED kontrolků na baterii, které svítí při nabíjení baterie. Právo na změnu výše uvedeně signalizace procesu nabíjení a nabití vyhrazeno na možnou změnu ve výrobě.

• Po plném nabití baterie nabíječka automaticky ukončí nabití. Nemůže dojít k přebíjení baterie.

PŘÍBLIŽNÉ DOBY NABÍJENÍ BATERIÍ

Baterie SHARE 20 V	4 A nabíječka Extol® 8891892	2,4 A nabíječka Extol® 8891893
8 000 mAh	120 min.	200 min.
6 000 mAh	90 min.	150 min.
5 000 mAh	65 min.	110 min.
4 000 mAh	60 min.	100 min.
2 000 mAh	30 min.	50 min.

Baterie SHARE 20 V	2× 3,5 A nabíječka Extol® 8891894 (pro 2 baterie) 4× 3,5 A nabíječka Extol® 8891895 (pro 4 baterie)
8 000 mAh	140 min.
6 000 mAh	105 min.
5 000 mAh	70 min.
4 000 mAh	60 min.
2 000 mAh	35 min.

Tabulka 2

d) **Po nabití nejprve odpojte nabíječku od zdroje el. proudu** a poté z drážek nabíječky vysuňte baterii po stisknutí a přidržení tlačítka na baterii.

V. Příprava stroje k použití

• Na obr.2 je zobrazeno přenastavení z fukaru na vysavač.

• Stiskněte tlačítko (krok 1., obr.2) a motorovou část přetočte do pozice dle obr. 2, aby došlo k zajištění otočené části v konečné pozici.

• Na obr.3 je zobrazeno osazení stroje pro použití jako fukar, kdy je na výstupu vzduchu nasazena trubka pro foukání vzduchu.

• Na obr.4 je zobrazeno osazení stroje pro použití jako vysavač, kdy je na vstupu vzduchu nasazena trubka pro nasávání a na výstupu vzduchu je nasazen sáček na prach.

• Tubus a také sběrný vak pro jímání prachu při použití stroje jako vysavače nasuňte na nátrubek stroje a zajistěte jej pootočením.

! UPOZORNĚNÍ

• Před použitím stroje se přesvědčte o řádném zajištění nasazeného příslušenství.

VI. Použití stroje

! UPOZORNĚNÍ

• Vysavač nepoužívejte k vysávání horkých nebo ostrých částic (střepy, kovové špony apod.)

• Vysavač nepoužívejte k vysávání sazí nebo popela z krbů, kamen a kotlů (pro tento účel použijte vysavač popela či sazí).

• Obecně platí, že vysavač či fukar má nižší účinnost nebo jej není možné použít pro mokré částice.

• Při vysávání železných pilin se tyto částice zachytí na textilii sáčku na prach a nebude je možné zcela odstranit.

• Vysavač není určen k úklidu domácnosti.

• Fukar používejte pouze ve venkovním prostředí. Při použití fukaru dojde ke zviření prachu, jehož vdechnutí je zdraví škodlivé a který může vniknout do očí. Vyvarujte se vdechování prachu. Při používání fukaru i ve venkovním prostředí buďte opatrní a po celou dobu práce se strojem používejte certifikovanou ochranu sluchu, dýchacích cest, očí a používejte pracovní rukavice, pracovní obuv a dlouhé kalhoty. O vhodnosti ochranného prostředku se informujte v obchodě s osobními ochrannými prostředky. Vystavení vyšší hodnotě hluku může způsobit trvalé poškození sluchu.



• Fukar a vysavač nepoužívejte při výskytu toxického prachu, např. z azbestu, chemikálií atd. K tomuto účelu musí být použitý speciální vysavač s vysokou filtrační účinností.

• Pro vysávání nebo vyfukování částic, pro které je dostatečný menší průtok vzduchu, regulátorem průtoku vzduchu (obr.1, pozice 3) nastavte menší průtok vzduchu pro delší výdrž baterie. Regulaci průtoku vzduchu lze plynule měnit za provozu dle potřeby.

• Pro potřebu nasvícení pracovního místa stiskněte tlačítko (obr.1, pozice 10) pro zapnutí LED světla (obr.1, pozice 9).

• Pro dlouhodobější provoz je možné zajistit provozní spínač ve stisknuté poloze. Stiskněte provozní spínač (obr.1, pozice 4) a poté současně přepněte dolů přepí-

nač (obr.1, pozice 2). Pro odjištění provozního spínače stiskněte a uvolněte provozní spínač, tím dojde k jeho uvolnění ze zajištěné pozice.

- Fukarem pohybuje ze strany na stranu za přirozeného postoje obsluhy a přiměřeně rychlou chůzí vyfoukávejte nečistoty před sebou, aby za Vámi byla čistá plocha. Nečistoty nafoukejte do určité oblasti nebo místa, ze kterého je možné jej snadno uklidit (obr.5).

POUŽITÍ STROJE PRO NAFUKOVÁNÍ LEHÁTEK, MATRACÍ APOD.

- Pokud jsou součástí dodávky stroje nafukovací koncovky (obr.6) (mohou být dodávány přímo se strojem jako bonus -nikoli jako standardní rozsah dodávky- nebo s náhradním tubusem obj. č: 8891876B), na nátrubek výfuku vzduchu ze stroje nasadte přípojovací adaptér (přechodku), který na nátrubku zajistíte pootočením, na který poté nasadte požadovanou nafukovací koncovku. Pro plnění vzduchem regulátorem průtoku vzduchu nastavte nižší rychlost, kterou je pak možné případně zvýšit.

INFORMACE K BATERII/DOBA PROVOZU



Baterie je vybavena elektronickou ochranou proti úplnému vybití, které ji poškozuje, a tím prodlužuje její životnost. Tato ochrana se projevuje tak, že při více vybité baterii se provoz stroje najednou zastaví i při provozním spínači v poloze „zapnuto“. Po přepnutí provozního spínače do polohy „vypnuto“ a po opětovném zapnutí, po určité době dojde k opětovnému uvedení stroje do provozu, ale pak se jeho provoz opět náhle zastaví. Nejedná se o vadu přístroje či baterie. Pro potřebu dlouhodobějšího provozu je nutné mít baterii s vyšší kapacitou.



Přístroj za chodu vytváří elektromagnetické pole, které může negativně ovlivnit fungování aktivních či pasivních lékařských implantátů (kardiostimulátorů) a ohrozit život uživatele. Před použitím tohoto nářadí se informujte u lékaře či výrobce implantátu, zda můžete s tímto přístrojem pracovat.

VII. Bezpečnostní pokyny pro fukar a vysavač



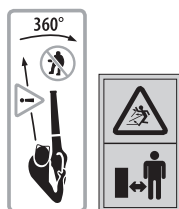
VÝSTRAHA

- Se strojem nepracujte bez obuvi nebo v otevřených sandálech. Nenoste oblečení, které má volně vlající části nebo ze kterého visí šňůrky, ani kravata. Nenoste volné oblečení nebo šperky, které mohou být vtaženy do přívodu vzduchu. Udržujte dlouhé vlasy v bezpečné vzdálenosti od přívodu vzduchu.



VÝSTRAHA

- Při práci s fukarem udržujte okolostojící v bezpečné vzdálenosti. Nikdy nepracujte se strojem, jsou-li v blízkosti lidé, zejména děti nebo domácí zvířata. Nebezpečí odletujících objektů.



VÝSTRAHY

- Před připojením nebo sundáním sběrného vaku vypněte stroj.
- Nikdy nepoužívejte stroj, jsou-li v blízkosti lidí, zejména děti nebo domácí zvířata.
- Neomezujte proudění vzduchu na vstupu a výstupu fukaru.
- Nepoužívejte fukar v místech, kde dochází ke zvíření prachu, vdechování prachu je zdraví škodlivé.
- Uvnitř přístroje je ventilátor; nestrkejte cizí předměty do rotujícího ventilátoru.
- Nedotýkejte se pohyblivých nebezpečných částí dřívě, než se nebezpečné pohyblivé části zcela zastaví. Před servisními úkony z fukaru odejměte baterii.
- Před spuštěním stroje se ujistěte, že je sací průduch prázdný.
- Nedotýkejte se obličejem ani tělem sacího otvoru.
- Nevkládejte ruce nebo jinou část těla nebo oblečení do sacího průduchu, odhazové trubky nebo do blízkosti pohyblivých částí.

- Nikdy nedovolte používání přístroje dětmi, osobami se sníženou pohyblivostí, smyslovým vnímáním nebo mentálním postižením nebo osobám s nedostatkem zkušeností a znalostí nebo osobám neznalých těchto pokynů, aby používaly toto nářadí. Děti si přístrojem nesmí hrát. Místními předpisy může být omezen věk obsluhy.
- Mějte na paměti, že obsluha nebo uživatel je zodpovědný za nehody nebo nebezpečí, které vzniknou jiným osobám nebo na jejich majetku.
- Baterii (napájecí zdroj) odejměte vždy v těchto případech:
 - kdykoli uživatel odejde od stroje
 - před odstraněním zablokování
 - před čištěním ucpaného nebo zaneseného kanálu
 - před kontrolou, čištěním nebo prací na stroji
 - pokud stroj začne nadměrně vibrovat, je nutné jej okamžitě zkontrolovat
- Se strojem pracujte v doporučené poloze pouze na pevném rovinném povrchu.
- Se strojem nepracujte na dlážděném nebo šterkovém povrchu, kde by mohl odhozený materiál způsobit poranění.
- Nikdy fukar nepoužívejte v místech, kde by mohlo vlivem proudu vzduchu dojít k odhození nebo zvíření nebezpečného materiálu (střepy, kovový prach, špony, chemikálie apod.).
- Při vysávání buďte velmi opatrní, aby se nevysávaly kousky kovu, kameny, lahve, plechovky nebo jiných předmětů.
- Nedopusťte, aby se materiál hromadil v prostoru odhazování, to může zabránit správnému odhazování a může vést ke zpětnému vrhu materiálu přes vstupní otvor.
- Pokud se stroj zablokuje, před uvolněním uvolněte provozní spínač a odejměte zdroj napájení (baterii).
- Před použitím vždy pohledem zkontrolujte, zda jsou na stroji všechny ochranné a upevňovací prvky a kryty, zda nechybí na svém místě a nejsou-li poškozeny. Stroj s chybějícími nebo poškozenými částmi (např. sběrným valem) nepoužívejte a zajistěte opravu v autorizovaném servisu značky Extol®. Vyměňte celou sadu

opotřebených nebo poškozených částí, aby se zachovala vyváženost. Vyměňte poškozené nebo nečitelné štítky.

- Při práci se nenahýbejte a po celou dobu udržujte rovnováhu, vždy si buďte jisti při stání na svazích a při chůzi, nikdy se strojem neběhejte. Pracujte jen tam, kam lze bezpečně dosáhnout. Nikdy nestůjte výše, než je základna stroje, když se vysává materiál.
- Za provozu stroje nesmí nikdo stát v prostoru odhazování.
- Stroj nepoužívejte za špatných povětrnostních podmínek, zvláště hrozí-li riziko blesků.
- Nikdy neprovozujte stroj, který má poškozené ochranné kryty nebo ochrany, nebo nemá namontována bezpečnostní zařízení, např. tubus, sběrný vak apod.
- Baterii udržujte bez nánosů a nečistot, aby se zabránilo poškození baterie nebo možnosti požáru.
- Pokud stroj začne vydávat neobvyklý zvuk nebo začne vibrovat, ihned uvolněte provozní spínač přístroje, nechte zastavit ventilátor, odejměte baterii a proveďte následující kroky:
 - i) hleďte poškození
 - ii) vyměňte nebo opravte všechny poškozené části
 - iii) zkontrolujte dotažení všech uvolněných částí
- Nepřeházejte stroj, je-li stroj v provozu.
- Pokud se stroj z nějakých důvodů zablokuje, uvolněte provozní spínač a odejměte baterii.

ÚDRŽBA A USKLADNĚNÍ

- Kdykoli se stroj zastaví kvůli opravě, prohlídce nebo uskladnění nebo kvůli výměně příslušenství, je nutno stroj vypnout, odejmout baterii a ujistit se, že se pohyblivé části zcela zastavily. Nechte stroj vychladnout před prohlídkou, seřízením atd. Stroj pečlivě udržujte a udržujte ho v čistotě.
- Stroj skladujte na suchém místě mimo dosah dětí.
- Před uskladněním stroj vždy nechte vychladnout.
- Z důvodu bezpečnosti vyměňte opotřebenou nebo poškozenou část. Používejte pouze originální náhradní díly a příslušenství.

VIII. Bezpečnostní pokyny pro nabíječku a baterii

- Před nabíjením si přečtěte návod k používání.
- Nabíječka je určena pouze pro nabíjení uvnitř prostor. Je nutné ji chránit před deštěm, vysokou vlhkostí a teplotami nad 40°C.
- Nabíječka je určena k nabíjení pouze baterií produktové řady SHARE 20 V a nesmí být použita k nabíjení jiných baterií nebo k jinému účelu.
- Zamezte používání nabíječky osobám (včetně dětí), jimž fyzická, smyslová nebo mentální neschopnost či nedostatek zkušeností a znalostí zabraňuje v bezpečném používání spotřebiče bez dozoru nebo poučení. Děti si se spotřebičem nesmějí hrát. Obecně se nebere v úvahu používání nabíječky velmi malými dětmi (věk 0-3 roky včetně) a používání mladšími dětmi bez dozoru (věk nad 3 roky a pod 8 let). Přípouští se, že těžce hendikepovaní lidé mohou mít potřeby mimo úroveň stanovenou normami EN 60335-1 a EN 60335-2-29.
- Při nabíjení zajistěte větrání, neboť při nabíjení může dojít k úniku par, je-li baterie kompresoru poškozena v důsledku špatného zacházení (např. v důsledku pádu).
- Baterii nabíjejte v rozmezí okolní teploty 10°C až 40°C.
- Nabíječku chráňte před nárazy a pády a zamezte vniknutí vody do nabíječky.

BEZPEČNOSTNÍ POKYNY PRO BATERII

- Baterii chráňte před deštěm, mrazem, vysokou vlhkostí, vysokými teplotami (nad 50°C), před mechanickým poškozením (nárazy a pády), nikdy baterii neotvírejte, nespalujte a nezkratujte. Baterii skladujte plně nabitou a z důvodu udržení co nejdélní životnosti baterie, ji po několika měsících plně nabijte (po každých 6 měsících).
- Při mrazu nebo při vysoké okolní teplotě se výrazně snižuje kapacita baterie a baterii to poškozuje.

VŠEOBECNÉ BEZPEČNOSTNÍ POKYNY PRO POUŽÍVÁNÍ A ÚDRŽBU BATERIOVÉHO SPOTŘEBIČE

- Baterii nabíjejte pouze nabíječem, která je určena výrobcem.** Nabíječ, který může být vhodný pro jeden typ bateriové soupravy, může být při použití s jinou bateriovou soupravou příčinou nebezpečí požáru.

- Spotřebič používejte pouze s bateriovou soupravou, která je výslovně určena pro daný spotřebič.** Používání jakýchkoli jiných bateriových souprav může být příčinou nebezpečí úrazu nebo požáru.
- Není-li bateriová souprava právě používána, chráňte ji před stykem s jinými kovovými předměty jako jsou kancelářské sponky, mince, klíče, hřebíky, šrouby, nebo jiné malé kovové předměty, které mohou způsobit spojení jednoho kontaktu baterie s druhým.** Zkratování kontaktů baterie může způsobit popáleniny nebo požár.
- Při nesprávném používání mohou z baterie unikat tekutiny; vyvarujte se kontaktu s nimi. Dojde-li k náhodnému styku s těmito tekutinami, opláchněte postižené místo vodou. Dostane-li se tekutina do oka, vyhledejte navíc lékařskou pomoc.** Tekutiny unikající z baterie mohou způsobit záněty nebo popáleniny.
- Bateriová souprava nebo spotřebič, které jsou je poškozeny nebo přestavěny, se nesmí používat.** Poškozené nebo upravené akumulátory se mohou chovat nepředvídatelně, které může mít za následek oheň, výbuch nebo nebezpečí úrazu.
- Bateriové soupravy nebo spotřebič se nesmí vystavovat ohni nebo nadměrné teplotě.** Vystavení ohni nebo teplotě vyšší než 50°C může způsobit výbuch.

- Je nutno dodržovat všechny pokyny nabíjení a nenabíjet bateriovou soupravu nebo spotřebič mimo teplotní rozsah, který je uveden v návodu k používání.** Nesprávné nabíjení nebo nabíjení při teplotách, které jsou mimo uvedený rozsah, mohou poškodit baterii a zvýšit riziko požáru.

SERVIS

- Opravy vašeho bateriového nářadí svěřte kvalifikované osobě, které bude používat identické náhradní díly.** Tímto způsobem bude zajištěna stejná úroveň bezpečnosti nářadí jako před opravou.
- Poškozené bateriové soupravy se nesmí nikdy opravovat.** Oprava bateriových souprav by měla být prováděna pouze u výrobce nebo v autorizovaném servisu.

IX. Náhradní díly

- K opravě vysavače smí být z bezpečnostních důvodů použity pouze originální náhradní díly výrobce. Servisní místa naleznete na webových stránkách v úvodu návodu k použití.

NÁHRADNÍ DÍLY K ZAKOUPENÍ V PŘÍPADĚ POTŘEBY

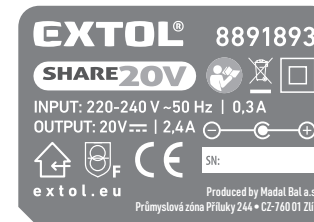
- Baterie a nabíječky určené pro napájení tohoto modelu vysavače jsou uvedeny v tabulce 1. V tabulce 3 jsou uvedeny náhradní díly k zakoupení v případě potřeby.

Název náhradního dílu	Objednávací číslo
Sběrný vak	8891876A
Tubus a nafukovací koncovky	8891876B

Tabulka 3

X. Význam značení na štítcích

VÝZNAM ZNAČENÍ NA ŠTÍTKU NABÍJEČKY



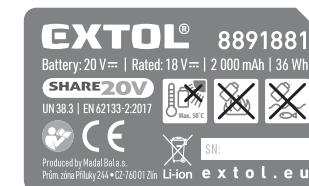
	Nabíječku chráňte před deštěm, vysokou vlhkostí a vniknutím vody. Používejte v místnosti.
	Zařízení třídy ochrany II
	Bezpečnostní ochranný transformátor bezpečný při poruše
	Polarita DC konektoru pro nabíjení baterie
INPUT 220-240 V ~50 Hz	Napájecí napětí a frekvence
OUTPUT 20V --- 2,4 A	Výstupní (nabíjecí) napětí a proud

Tabulka 4

Poznámka k tabulce 4:

Význam ostatních piktogramů shodných s piktogramy uvedenými na aku nářadí je uveden v tabulce 5.

VÝZNAM ZNAČENÍ NA ŠTÍTKU BATERIE



	Baterii nevystavujte přímému slunečnímu záření a teplotě nad 50°C.
	Baterii nespalujte.
	Zamezte kontaktu baterie s vodou a vysokou vlhkostí.
	Baterii nevyhazujte do směšného odpadu, viz dále odstavec likvidace odpadu.
20 V ---	Svorkové napětí plně nabitě baterie bez zatížení
XXmAh/XXWh	Kapacita baterie; watthodinová zatížitelnost baterie









Tabulka 5

Poznámka k tabulce 5:

Význam ostatních piktogramů shodných s piktogramy uvedenými na aku nářadí je uveden v tabulce 6.

VÝZNAM ZNAČENÍ NA ŠTÍTKU AKU NÁŘADÍ



	Před použitím stroje si přečtěte návod k použití.
	Splňuje příslušné harmonizační právní předpisy EU.
	Po celou dobu práce se strojem používejte certifikovanou ochranu sluchu a zraku s dostatečnou úrovní ochrany.
	Držte okolostojící v bezpečné vzdálenosti. Nebezpečí zasažení osob či zvířat odletujícími předměty.
	Před čištěním či údržbou vypněte stroj a odejměte baterii pro zamezení neúmyslného uvedení do provozu.
	Stroj nevystavujte dešti.
	Nedotýkejte se pohyblivých nebezpečných částí dřívě, než se odejme zdroj napájení (baterie) a pohyblivé nebezpečné části se zcela zastaví.
	Elektrozařízení s ukončenou životností nevyhazujte do směsného odpadu, viz. dále odstavec likvidace odpadu.
Rok výroby a sériové číslo (SN):	Na štítku přístroje je uveden rok a měsíc výroby zařízení a číslo výrobní série přístroje.

Tabulka 6

XI. Skladování

- Stroj skladujte na bezpečném suchém místě mimo dosah dětí a chraňte jej před mechanickým poškozením, přímým slunečním zářením, sálavými zdroji tepla, mrazem, vysokou vlhkostí a vniknutím vody. Před uskladněním stroje z něj odejměte baterii.
- Baterii chraňte před deštěm, mrazem, vysokou vlhkostí, teplotami nad 50°C, před mechanickým poškozením (např. pádem) a nikdy ji neotvírejte, nespalujte.
- Baterii skladujte plně nabitou a z důvodu udržení co nejdelší životnosti, ji po několika měsících (nejdéle po šesti měsících) plně nabijte.

- Při mrazu nebo při vysoké okolní teplotě se výrazně snižuje kapacita baterie a baterii to poškozuje.
- Kontakty baterie chraňte před znečištěním, deformací či jiným poškozením a zamezte vodivému přemostění kontaktů baterie přelepením konektorů např. lepící páskou, aby nedošlo ke zkratování baterie, v jehož důsledku může dojít k požáru či výbuchu.
- Zajistěte, aby si s baterií či aku vysavačem nehrály děti.

XII. Likvidace odpadu

- Obaly vyhoďte do příslušného kontejneru na tříděný odpad.
- Stroj a nabíječka jsou elektrozařízení, které nesmějí být vyhazovány do směsného odpadu, ale podle evropské směrnice (EU) 2012/19 musí být odevzdány k ekologické likvidaci/recyklaci na příslušná sběrná místa elektroodpadu, protože obsahuje látky nebezpečné pro životní prostředí.
- Před odevzdáním aku stroje k likvidaci musí být z přístroje odejmuta baterie, která rovněž nesmí být vyhozena do směsného odpadu (směrnice 2006/66 ES), ale je nutné ji odevzdat k ekologické likvidaci do zpětného sběru baterií odděleně, protože obsahuje látky nebezpečné pro životní prostředí. Informace o sběrných místech obdržíte u prodávajícího nebo na místním obecním úřadě.



Li-ion

XIII. Záruční lhůta a podmínky

- Na výrobek se vztahuje záruka (odpovědnost za vady) 2 roky od data prodeje. Požádá-li o to kupující, je prodávající povinen kupujícímu poskytnout záruční podmínky (práva z vadného plnění) v písemné formě dle zákona.

ZÁRUČNÍ A POZÁRUČNÍ SERVIS

Pro uplatnění práva na záruční opravu zboží se obraťte na obchodníka, u kterého jste zboží zakoupili.
Pro pozáruční opravu se můžete také obrátit na náš autorizovaný servis.
Nejbližší servisní místa naleznete na www.extol.cz.
V případě dotazů Vám poradíme na servisní lince **222 745 130**.

ES Prohlášení o shodě

Předmět prohlášení-model, identifikace výrobku:

Extol® Premium 8891876

Aku vysavač a fukar SHARE 20 V, varianta s baterií a nabíječkou

Extol® Premium 8891877

Aku vysavač a fukar SHARE 20 V, varianta bez baterie a bez nabíječky

Výrobce Madal Bal a.s. • Bartošova 40/3, CZ-760 01 Zlín • IČO: 49433717

prohlašuje,

že výše popsaný předmět prohlášení je ve shodě se všemi příslušnými ustanoveními harmonizačních právních předpisů Evropské unie: (EU) 2011/65; (EU) 2014/30; 2006/42 ES, 2000/14 ES.
Toto prohlášení se vydává na výhradní odpovědnost výrobce.

Harmonizované normy (včetně jejich pozměňujících příloh, pokud existují), které byly použity k posouzení shody a na jejichž základě se shoda prohlašuje:

EN 60335-1:2012; EN 50636-2-100:2014; EN 62233:2008; EN 55014-1:2017; EN 55014-2:2015; EN IEC 63000:2018; EN ISO 3744:2010, ISO 11094:1991.

Naměřená hladina akustického výkonu zařízení reprezentujícího daný typ; nejistota K: 98,6 dB(A); nejistota K = ± 3 dB (A)
Garantovaná hladina akustického výkonu zařízení (2000/14 ES): 102 dB(A)

Kompletaci technické dokumentace (2006/42 ES, 2000/14 ES) provedl Martin Šenkýř se sídlem na adrese Madal Bal, a.s., Průmyslová zóna Příluky 244, 760 01 Zlín, Česká republika. Technická dokumentace (2006/42 ES, 2000/14 ES) je k dispozici na výše uvedené adrese společnosti Madal Bal a.s. Postup posouzení shody (2000/14 ES): Ověření jednotlivého zařízení notifikovanou osobou: 0905 Intertek Deutschland GmbH, Stangenstrasse 1, 70771 Leinfelden- Echterdingen.

Místo a datum vydání ES prohlášení o shodě: Zlín 12.03.2019

Jméno společnosti Madal Bal, a.s.:



Martin Šenkýř
člen představenstva společnosti

Úvod

Vážený zákazník,

ďakujeme za dôveru, ktorú ste prejavili značke Extol® kúpou tohto výrobku.

Výrobok bol podrobený testom spoľahlivosti, bezpečnosti a kvality predpísaným normami a predpismi Európskej únie.

S akýmkoľvek otázkami sa obráťte na naše zákaznicke a poradenské centrum:

www.extol.sk

Fax: +421 2 212 920 91 Tel.: +421 2 212 920 70

Distribútor pre Slovenskú republiku: Madal Bal s.r.o., Pod gaštanmi 4F, 821 07 Bratislava

Výrobca: Madal Bal a. s., Průmyslová zóna Příluky 244, 76001 Zlín, Česká republika

Dátum vydania: 30. 9. 2021

I. Charakteristika – účel použitia



Aku vysávač a fukár 2 v 1 je súčasťou radu batériového náradia **Extol® Premium SHARE 20 V** napájaného rovnakou batériou. Stroj je možné jednoducho prenakovať na použitie ako **fukár**, alebo ako **vysávač so zberným vakom**.

Fukárom je možné z vonkajších plôch prúdom vzduchu komfortne odstrániť napr. zvyšky trávy po kosení trávnik, piliny po rezaní dreva, suché ihličie alebo lístie a pod.

- ✓ Po prenakovaní fukára na vysávač so **zberným vakom** je možné vysať pevné častice napr. piliny, ihličie a drobné lístie z terasy, chodníka, v rohoch a pod. Zberný vak je možné ľahko odobrať a vysypať.
- ✓ Stroj je vybavený **reguláciou prietoku vzduchu** podľa potreby a **LED svetlom** na nasvetlenie pracovného miesta.
- ✓ Vďaka veľmi pomalému samovybíjaniu Li-ion batérie, môže byť batéria pripravená na použitie aj dlho po nabití, navyše Li-ion batériu je možné dobiť kedykoľvek, nezávisle od úrovne nabitia bez toho, aby sa tým znižovala jej kapacita.

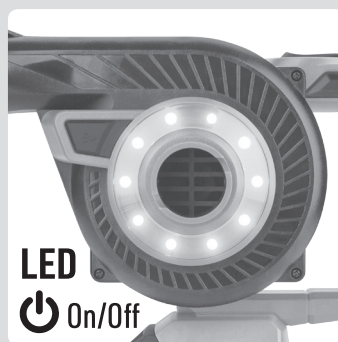


Batéria je vybavená ochranou proti úplnému vybitiu, ktoré ju poškodzuje.

- ✓ Variant stroja **Extol® Premium 8891877** sa dodáva **bez batérie a bez nabíjačky** za nižšiu predajnú cenu pre prípad, keď má používateľ batériu a nabíjačku už kúpenú s iným aku náradím z **aku programu SHARE 20 V**.
- ✓ Variant aku vysávača **Extol® Premium 8891876** sa dodáva s Li-ion batériou 2 000 mAh, 20 V a nabíjačkou 2,4 A.



ONE-BATTERY SYSTEM
SHARE 20V



LED
On/Off

BATÉRIE A NABÍJAČKY AKU PROGRAMU SHARE 20 V NA ZAKÚPENIE V PRÍPADE POTREBY

Batéria SHARE 20 V	Označenie modelu (Objednávacie číslo)	Nabíjačka SHARE 20 V	Označenie modelu (Objednávacie číslo)
Batéria 8 000 mAh	Extol® 8891886	4 A nabíjačka	Extol® 8891892
Batéria 6 000 mAh	Extol® 8891885	2× 3,5 A nabíjačka (pre 2 batérie)	Extol® 8891894
Batéria 5 000 mAh	Extol® 8891884	4× 3,5 A nabíjačka (pre 4 batérie)	Extol® 8891895
Batéria 4 000 mAh	Extol® 8891882	2,4 A nabíjačka	Extol® 8891893
Batéria 2 000 mAh	Extol® 8891881		

Tabuľka 1

II. Technická špecifikácia

Označenie modelu (objednávacie číslo)	8891876
	1× Li-ion batéria 20 V, 2 000 mAh (8891881)
	1× nabíjačka 2,4 A (8891893)
	8891877 (bez batérie a bez nabíjačky)

Max. svorkové napätie batérie bez zaťaženia	20 V DC
Menovité svorkové napätie batérie pri zaťažení	18 V DC
Vákuum vysávača	≥ 4,5 kPa
Rýchlosť fúkaného vzduchu – režim fukára	63,5 m/s
Dĺžka kónickej časti tubusu/pripájacej rúrky	22 cm/24 cm
Dĺžka kompletného tubusu	44 cm
Hmotnosť s batériou 2 000 mAh (vr. vrecúška)	1,8 kg
Hmotnosť s batériou 4 000 mAh (vr. vrecúška)	2,0 kg
Hladina vibrácií na rukoväti (súčet troch osí)	Max. 1,05 m/s ² ; neistota K = ± 0,5 m/s ²
Hladina akustického tlaku L _{pA}	90,7 dB(A); neistota K = ± 3 dB (A)
Hladina akustického výkonu L _{wA}	98,6 dB(A); neistota K = ± 3 dB (A)
Garantovaná hladina akustického výkonu L _{wA} (2000/14 ES)	102 dB(A)

III. Súčasti a ovládacie prvky

Obr. 1, pozícia – popis

- 1) Tlačidlo na prenestavenie z fukára na vysávač
- 2) Aretácia prevádzkového spínača v stlačenej polohe
- 3) Regulácia prietoku vzduchu
- 4) Prevádzkový spínač
- 5) Rukoväť
- 6) LED kontrolky na zistenie úrovne nabitia batérie
- 7) Nasávací otvor (vstup vzduchu)
- 8) Tlačidlo na odobratie batérie
- 9) LED svetlo
- 10) Tlačidlo na zapnutie/vypnutie svetla
- 11) Výstup vzduchu

! VÝSTRAHA

• Pred prípravou prístroja na použitie si prečítajte celý návod na použitie a ponechajte ho priložený pri výrobku, aby sa s ním obsluha mohla oboznámiť. Ak výrobok komukoľvek požičiavate alebo ho predávate, priložte k nemu aj tento návod na použitie. Zamedzte poškodeniu tohto návodu. Výrobca nenesie zodpovednosť za škody či zranenia vzniknuté používaním prístroja, ktoré je v rozpore s týmto návodom. Pred použitím prístroja sa oboznámte so všetkými jeho ovládacími prvkami a súčastami a tiež so spôsobom vypnutia prístroja, aby ste ho mohli ihneď vypnúť v prípade nebezpečnej situácie. Pred použitím skontrolujte pevné upevnenie všetkých súčastí a skontrolujte, či nejaká časť prístroja ako napr. bezpečnostné ochranné prvky nie sú poškodené, či zle nainštalované alebo či nechýbajú na svojom mieste. Takisto skontrolujte ochranný kryt a DC konektory batérie a nabíjačky a tiež skontrolujte, či nabíjačka nemá poškodenú izoláciu napájacieho kábla či zásuvkovú vidlicu. Stroj, batériu, nabíjačku s poškodenými alebo chýbajúcimi časťami nepoužívajte a zaistite ich opravu či náhradu v autorizovanom servise značky Extol® – pozrite kapitolu Servis a údržba alebo webové stránky v úvode návodu.

IV. Nabitie batérie

• Na overenie úrovne nabitia batérie stlačte tlačidlo na batérii a podľa počtu svietiacich diód a predpokladaného času prevádzky aku vysávača batériu v prípade potreby dobite. Ak je batéria plne nabitá, svietia všetky LED diódy. Batériu je možné nabiť z akejkolvek úrovne nabitia bez toho, aby sa tým znižovala jej kapacita.

! UPOZORNENIE

• Na napájanie aku vysávača/fukára sa smú použiť iba batérie uvedené v tabuľke 1 a na ktorých nabíjanie sa smú použiť iba uvedené nabíjačky. Použitie inej nabíjačky by mohlo spôsobiť požiar či výbuch v dôsledku nevhodných nabíjajúcich parametrov.

! UPOZORNENIE

• Batériu nabíjajte v rozmedzí okolitej teploty 10 °C – 40 °C.

- a) **Batériu najprv zasuňte do drážok dodávanej originálnej nabíjačky.**
- b) **Pred pripojením nabíjačky k zdroju el. prúdu skontrolujte, či napätie v zásuvke zodpovedá rozmedziu 220 – 240 V ~ 50 Hz a či nabíjačka nemá poškodený prívodný kábel (napr. izoláciu), kryt, nabíjacie konektory a pod. Takisto skontrolujte stav batérie.**

! VÝSTRAHA

• Ak je nabíjačka alebo batéria poškodená, nepoužívajte ich a zaistite ich náhradu za bezchybnú originálnu od výrobcu.

- c) **Nabíjačku pripojte k zdroju el. prúdu.**

- Pri nabíjačke **Extol® Premium 8891893** (model s nabíjajúcim prúdom 2,4 A) je proces nabíjania signalizovaný zeleno blikajúcou diódou pri červeno svietiacej dióde a plné nabitie je signalizované iba zeleno svietiacou kontrolkou. Pri nabíjačke **Extol® Premium 8891892** (model s nabíjajúcim prúdom 4 A) je proces nabíjania signalizovaný iba červeno svietiacou LED kontrolkou a proces plného nabitia iba zeleno svietiacou LED kontrolkou. Úroveň nabitia batérie je možné sledovať podľa počtu svietiacich LED kontroliek na batérii, ktoré svietia pri nabíjaní batérie. Právo na zmenu vyššie uvedenej signalizácie procesu nabíjania a nabitia vyhradené na možnú zmenu vo výrobe.
- Po plnom nabití batérie nabíjačka automaticky ukončí nabíjanie. Nemôže dôjsť k prebijaniu batérie.

PRIBLIŽNÉ ČASY NABÍJANIA BATÉRIÍ

Batéria SHARE 20 V	4 A nabíjačka Extol® 8891892	2,4 A nabíjačka Extol® 8891893
8 000 mAh	120 min.	200 min.
6 000 mAh	90 min.	150 min.
5 000 mAh	65 min.	110 min.
4 000 mAh	60 min.	100 min.
2 000 mAh	30 min.	50 min.

Batéria SHARE 20 V	2× 3,5 A nabíjačka Extol® 8891894 (pre 2 batérie) 4× 3,5 A nabíjačka Extol® 8891895 (pre 4 batérie)
8 000 mAh	140 min.
6 000 mAh	105 min.
5 000 mAh	70 min.
4 000 mAh	60 min.
2 000 mAh	35 min.

Tabuľka 2

- d) **Po nabití najprv odpojte nabíjačku od zdroja el. prúdu** a potom z drážok nabíjačky vysuňte batériu po stlačení a pridržiavaní tlačidla na batérii.

V. Príprava stroja na použitie

- Na obr. 2 je zobrazené prenestavenie z fukára na vysávač.
- Stlačte tlačidlo (krok 1., obr. 2) a motorovú časť pretočte do pozície podľa obr. 2, aby došlo k zaisteniu otočnej časti v konečnej pozícii.
- Na obr. 3 je zobrazené osadenie stroja na použitie ako fukár, keď je na výstupe vzduchu nasadená rúrka na fúkanie vzduchu.
- Na obr. 4 je zobrazené osadenie stroja na použitie ako vysávač, keď je na vstupe vzduchu nasadená rúrka na nasávanie a na výstupe vzduchu je nasadené vrecko na prach.
- Tubus a tiež zberný vak na zbieranie prachu pri použití stroja ako vysávača nasuňte na nátrubok stroja a zaistite ho pootočením.

! UPOZORNENIE

• Pred použitím stroja sa presvedčte o riadnom zaistení nasadeného príslušenstva.

VI. Použitie stroja

! UPOZORNENIE

- Vysávač nepoužívajte na vysávanie horúcich alebo ostrých častíc (črepy, kovové triesky a pod.)
- Vysávač nepoužívajte na vysávanie sadzí alebo popola z krbov, kachiel a kotlov (na tento účel použite vysávač popola či sadzí).
- Všeobecne platí, že vysávač alebo fukár má nižšiu účinnosť alebo ho nie je možné použiť na mokré častice.
- Pri vysávaní železných pilín sa tieto častice zachytia na textilii vrecka na prach a nebude ich možné celkom odstrániť.
- Vysávač nie je určený na upratovanie domácnosti.
- Fukár používajte iba vo vonkajšom prostredí. Pri použití fukára dôjde k zvráteniu prachu, ktorého vdychovanie je zdraviu škodlivé a ktorý môže vniknúť do očí. Vyvarujte sa vdychovania prachu. Pri používaní fukára aj vo vonkajšom prostredí buďte opatrní a po celý čas práce so strojom používajte certifikovanú ochranu sluchu, dýchacích ciest a očí, používajte pracovné rukavice, pracovnú obuv a dlhé nohavice. O vhodnosti ochranného prostriedku sa informujte v obchode s osobnými ochrannými prostriedkami. Vystavenie vyššej hodnoty hľuku môže spôsobiť trvalé poškodenie sluchu.
- Fukár a vysávač nepoužívajte pri výskyte toxického prachu, napr. z azbestu, chemikálií atď. Na tento účel slúži špeciálny vysávač s vysokou filtračnou účinnosťou.
- Na vysávanie alebo vyfukovanie častíc, na ktoré je dostávajúci menší prietok vzduchu, regulátorom prietoku vzduchu (obr. 1, pozícia 3) nastavte menší prietok vzduchu pre dlhšiu výdrž batérie. Reguláciu prietoku vzduchu je možné plynulo meniť počas prevádzky podľa potreby.
- Pre potrebu osvetlenia pracovného miesta stlačte tlačidlo (obr. 1, pozícia 10) na zapnutie LED svetidla (obr. 1, pozícia 9).



- Pre dlhodobejšiu prevádzku je možné zaistiť prevádzkový spínač v stlačenej polohe. Stlačte prevádzkový spínač (obr. 1, pozícia 4) a potom súčasne prepnete dole prepínač (obr. 1, pozícia 2). Na odistenie prevádzkového spínača stlačte a uvoľnite prevádzkový spínač, tým dôjde k jeho uvoľneniu zo zaistenej pozície.
- Fukárom pohybujte zo strany na stranu pri prirodzenom postoji obsluhy a primerane rýchlou chôdzou vyfúkavajte nečistoty pred sebou, aby za vami bola čistá plocha. Nečistoty nafúkajte do určitej oblasti alebo miesta, z ktorého je možné ich ľahko odpratať (obr. 5).

POUŽITIE STROJA NA NAFUKOVANIE LEŽADIEL, MATRACOV A POD.

- Ak sú súčasťou dodávky stroja nafukovacie koncovky (obr. 6) (môžu sa dodávať priamo so strojom ako bonus – nie ako štandardný rozsah dodávky – alebo s náhradným tubusom obj. č. 8891876B), na nátrubok výfuku vzduchu zo stroja nasadte pripájací adaptér (priechodku), ktorý na nátrubku zaistíte pootočením, na ktorý potom nasadte požadovanú nafukovaciu koncovku. Na plnenie vzduchom regulátorom prietoku vzduchu nastavte nižšiu rýchlosť, ktorú je potom možné prípadne zvýšiť.

INFORMÁCIE K BATÉRII/ČAS PREVÁDZKY



Batéria je vybavená elektronickou ochranou proti úplnému vybitiu, ktoré ju poškodzuje, a tým predlžuje jej životnosť. Táto ochrana sa prejavuje tak, že pri viac vybitých batérii sa prevádzka stroja naraz zastaví aj pri prevádzkovom spínači v polohe „zapnuté“. Po prepnutí prevádzkového spínača do polohy „vypnuté“ a po opätovnom zapnutí dôjde po určitom čase k opätovnému uvedeniu stroja do prevádzky, ale potom sa jeho prevádzka opäť náhle zastaví. Nejde o chybu prístroja či batérie. Pre potrebu dlhobehnej prevádzky je nutné mať batériu s vyššou kapacitou.



Prístroj za chodu vytvára elektromagnetické pole, ktoré môže negatívne ovplyvniť fungovanie aktívnych či pasívnych lekárskeho implantátov (kardiostimulátorov) a ohroziť život používateľa. Pred používaním tohto náradia sa informujte u lekára alebo výrobcu implantátu, či môžete s týmto prístrojom pracovať.

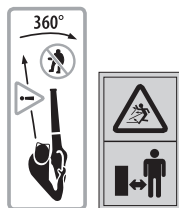
VII. Bezpečnostné pokyny pre fukár a vysávač

⚠ VÝSTRAHA

- So strojom nepracujte bez obuvi alebo v otvorených sandáloch. Nenoste oblečenie, ktoré má voľne vľajúce časti alebo z ktorého visia šnúry, ani kravatu. Nenoste voľné oblečenie alebo šperky, ktoré môžu byť vťahnuté do prívodu vzduchu. Udržujte dlhé vlasy v bezpečnej vzdialenosti od prívodu vzduchu.

⚠ VÝSTRAHA

- Pri práci s fukárom udržiavajte okolostojacich v bezpečnej vzdialenosti. Nikdy nepracujte so strojom, ak sú v blízkosti ľudia, najmä deti alebo domáce zvieratá. Nebezpečenstvo odletujúcich objektov.



⚠ VÝSTRAHY

- Pred pripojením alebo odobraním zberného vaku vypnite stroj.
- Nikdy nepoužívajte stroj, ak sú v blízkosti ľudia, najmä deti alebo domáce zvieratá.
- Neobmedzujte prúdenie vzduchu na vstupe a výstupe fukára.
- Nepoužívajte fukár v miestach, kde dochádza k zviraniu prachu, vdychovanie prachu je zdraviu škodlivé.
- Vnútri prístroja je ventilátor; nestrkajte cudzie predmety do rotujúceho ventilátora.
- Nedotýkajte sa pohyblivých nebezpečných častí skôr, než sa nebezpečné pohyblivé časti celkom zastavia. Pred servisnými úkonmi z fukára odoberte batériu.
- Pred spustením stroja sa uistite, že je nasávací priechod prázdný.
- Nedotýkajte sa tvárou ani telom nasávacieho otvoru.

- Nevkladajte ruky alebo inú časť tela alebo oblečenie do nasávacieho priechodu, rúrky odhadzovania alebo do blízkosti pohyblivých častí.
- Nikdy nedovoľte používať prístroj deťom, osobám so zníženou pohyblivosťou, zmyslovým vnímaním alebo mentálnym postihnutím alebo osobám s nedostatkom skúseností a znalostí alebo osobám neoboznámeným s týmito pokynmi, aby používali toto náradie. Deti sa s prístrojom nesmú hrať. Miestnymi predpismi môže byť obmedzený vek obsluhy.
- Majte na pamäti, že obsluha alebo používateľ je zodpovedný za nehody alebo nebezpečenstvá, ktoré vzniknú iným osobám alebo na ich majetku.
- Batériu (napájací zdroj) odoberte vždy v týchto prípadoch:
 - kedykoľvek používateľ odíde od stroja
 - pred odstránením zablokovania
 - pred čistením upchatého alebo zaneseného kanálu
 - pred kontrolou, čistením alebo prácou na stroji
 - ak stroj začne nadmerne vibrovať, je nutné ho okamžite skontrolovať
- So strojom pracujte v odporúčanej polohe iba na pevnom rovnom povrchu.
- So strojom nepracujte na dláždenom alebo štrkovom povrchu, kde by mohol odhodnený materiál spôsobiť poranenie.
- Nikdy fukár nepoužívajte v miestach, kde by mohlo vplyvom prúdu vzduchu dôjsť k odhodneniu alebo zviraniu nebezpečného materiálu (črepy, kovový prach, triesky, chemikálie a pod.).
- Pri vysávaní buďte veľmi opatrní, aby sa nevyšávali kusky kovu, kameňa, fľaše, plechoviek alebo iných predmetov.
- Nedopustite, aby sa materiál hromadil v priestore odhadzovania, to môže zabrániť správne odhadzovaniu a môže viesť k spätnému vrhu materiálu cez vstupný otvor.
- Ak sa stroj zablokuje, pred uvoľnením uvoľnite prevádzkový spínač a odoberte zdroj napájania (batériu).
- Pred použitím vždy pohľadom skontrolujte, či sú na stroji všetky ochranné a upevňovacie prvky a kryty,

či nechýbajú na svojom mieste a či nie sú poškodené. Stroj s chýbajúcimi alebo poškodenými časťami (napr. zberným vakom) nepoužívajte a zaistite opravu v autorizovanom servise značky Extol®. Vymeňte celú súpravu opotrebovaných alebo poškodených častí, aby sa zachovala vyváženosť. Vymeňte poškodené alebo nečitateľné štítky.

- Pri práci sa nenahýbajte a po celý čas udržiavajte rovnováhu, vždy si buďte istí pri státí na svahoch a pri chôdzi, nikdy so strojom nebehajte. Pracujte len tam, kam je možné bezpečne dosiahnuť. Nikdy nestojte vyššie, než je základňa stroja, keď sa vysáva materiál.
- Počas prevádzky stroja nesmie nikto stáť v priestore odhadzovania.
- Stroj nepoužívajte za zlých poveternostných podmienok, obzvlášť ak hrozí riziko bleskov.
- Nikdy neprevádzkujte stroj, ktorý má poškodené ochranné kryty alebo ochrany, alebo nemá namontované bezpečnostné zariadenia, napr. tubus, zberný vak a pod.
- Batériu udržiavajte bez nánosov a nečistôt, aby sa zabránilo poškodeniu batérie alebo možnosti požiaru.
- Ak stroj začne vydávať neobvyklý zvuk alebo začne vibrovať, ihneď uvoľnite prevádzkový spínač prístroja, nechajte zastaviť ventilátor, odoberte batériu a vykonajte nasledujúce kroky:
 - i) hľadajte poškodenie
 - ii) vymeňte alebo opravte všetky poškodené časti
 - iii) skontrolujte dotiahnutie všetkých uvoľnených častí
- Neprenášajte stroj, ak je v prevádzke.
- Ak sa stroj z nejakých dôvodov zablokuje, uvoľnite prevádzkový spínač a odoberte batériu.

ÚDRŽBA A USKLADNENIE

- Kedykoľvek sa stroj zastaví kvôli opravu, prehliadke alebo uskladneniu alebo kvôli výmene príslušenstva, je nutné ho vypnúť, odobrať batériu a uistiť sa, že sa pohyblivé časti celkom zastavili. Nechajte stroj vychladnúť pred prehliadkou, nastavením atď. Stroj starostlivo udržiavajte a udržiavajte ho v čistote.
- Stroj skladujte na suchom mieste mimo dosahu detí.

- Pred uskladnením stroj vždy nechajte vychladnúť.
- Z dôvodu bezpečnosti vymeňte opotrebované alebo poškodené časti. Používajte iba originálne náhradné diely a príslušenstvo.

VIII. Bezpečnostné pokyny pre nabíjačku a batériu

- Pred nabíjaním si prečítajte návod na používanie.
- Nabíjačka je určená iba na nabíjanie vo vnútorných priestoroch. Je nutné ju chrániť pred dažďom, vysokou vlhkosťou a teplotami nad 40 °C.
- Nabíjačka je určená na nabíjanie iba batérií produktového radu SHARE 20 V a nesmie sa použiť na nabíjanie iných batérií alebo na iný účel.
- Zamedzte používaniu nabíjačky osobám (vrátane detí), ktorým fyzická, zmyslová alebo mentálna neschopnosť či nedostatok skúseností a znalostí zabraňuje v bezpečnom používaní spotrebiča bez dozoru alebo poučenia. Deti sa so spotrebičom nesmú hrať. Všeobecne sa neberie do úvahy používanie nabíjačky veľmi malými deťmi (vek 0 – 3 roky vrátane) a používanie mladšími deťmi bez dozoru (vek nad 3 roky a pod 8 rokov). Prípúšťa sa, že ťažko hendikepovaní ľudia môžu mať potreby mimo úrovne stanovenej normami EN 60335-1 a EN 60335-2-29.
- Pri nabíjaní zaistite vetranie, pretože pri nabíjaní môže dôjsť k úniku pár, ak je batéria kompresora poškodená v dôsledku zlého zaobchádzania (napr. v dôsledku pádu).
- Batériu nabíjajte v rozmedzí okolitej teploty 10 °C až 40 °C.
- Nabíjačku chráňte pred nárazmi a pádmi a zamedzte vniknutiu vody do nabíjačky.

BEZPEČNOSTNÉ POKYNY PRE BATÉRIU

- Batériu chráňte pred dažďom, mrazom, vysokou vlhkosťou, vysokými teplotami (nad 50 °C), pred mechanickým poškodením (nárazy a pády), nikdy batériu neatvárajte, nespálujte a neskratujte. Batériu skladujte plne nabitú a z dôvodu udržania čo najdlhšej životnosti batérie, ju po niekoľkých mesiacoch plne nabite (po každých 6 mesiacoch).
- Pri mraze alebo pri vysokej okolitej teplote sa výrazne znižuje kapacita batérie a batériu to poškodzuje.

VŠEOBECNÉ BEZPEČNOSTNÉ POKYNY PRE POUŽÍVANIE A ÚDRŽBU BATÉRIOVÉHO SPOTREBIČA

- Batériu nabíjajte iba nabíjačkou, ktorá je určená výrobcem.** Nabíjačka, ktorá môže byť vhodná pre jeden typ batérieovej súpravy, môže byť pri použití s inou batérieovou súpravou príčinou nebezpečenstva požiaru.
- Spotrebič používajte iba s batérieovou súpravou, ktorá je výslovne určená pre daný spotrebič.** Používanie akýchkoľvek iných batérieových súprav môže byť príčinou nebezpečenstva úrazu alebo požiaru.
- Ak sa batérieová súprava práve nepoužíva, chráňte ju pred stykom s inými kovovými predmetmi, ako sú kancelárske sponky, mince, kľúče, klince, skrutky alebo iné malé kovové predmety, ktoré môžu spôsobiť spojenie jedného kontaktu batérie s druhým.** Skratovanie kontaktov batérie môže spôsobiť popáleniny alebo požiar.
- Pri nesprávnom používaní môžu z batérie uniknúť tekutiny; vyvarujte sa kontaktu s nimi. Ak dôjde k náhodnému styku s týmito tekutinami, opláchnite zasiahnuté miesto vodou. Ak sa tekutina dostane do oka, vyhľadajte navyše lekársku pomoc.** Tekutiny unikajúce z batérie môžu spôsobiť zápaly alebo popáleniny.
- Batérieová súprava alebo spotrebič, ktoré sú poškodené alebo prestavené, sa nesmú používať.** Poškodené alebo upravené akumulátory sa môžu správať nepredvídateľne, a môžu tak spôsobiť oheň, výbuch alebo nebezpečenstvo úrazu.
- Batérieové súpravy alebo spotrebič sa nesmú vystavovať ohňu alebo nadmernej teplote.** Vystavenie ohňu alebo teplote vyššej ako 50 °C môže spôsobiť výbuch.
- Je nutné dodržiavať všetky pokyny na nabíjanie a nenabíjať batérieovú súpravu alebo spotrebič mimo teplotného rozsahu, ktorý je uvedený v návode na používanie.** Nesprávne nabíjanie alebo nabíjanie pri teplotách, ktoré sú mimo uvedeného rozsahu, môže poškodiť batériu a zvýšiť riziko požiaru.

SERVIS

- Opravy vášho batérieového náradia zverte kvalifikovanej osobe, ktorá bude používať identické náhradné diely.** Týmto spôsobom bude zaistená rovnaká úroveň bezpečnosti náradia ako pred jeho opravou.
- Poškodené batérieové súpravy sa nesmú nikdy opravovať.** Oprava batérieových súprav by sa mala vykonávať iba u výrobcu alebo v autorizovanom servise.

IX. Náhradné diely

- Na opravu vysávača sa smú z bezpečnostných dôvodov použiť iba originálne náhradné diely výrobcu. Servisné miesta nájdete na webových stránkach v úvode návodu na použitie.

NÁHRADNÉ DIELY NA DOKÚPENIE V PRÍPADE POTREBY

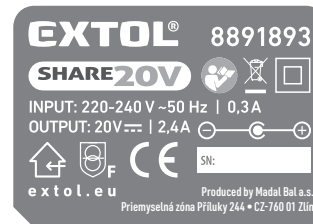
- Batéria a nabíjačky určené na napájanie tohto modelu vysávača sú uvedené v tabuľke 1. V tabuľke 3 sú uvedené náhradné diely na dokúpenie v prípade potreby.

Názov náhradného dielu	Objednávacie číslo
Zberný vak	8891876A
Tubeš a nafukovacie koncovky	8891876B

Tabuľka 3

X. Význam označenia na štítkoch

VÝZNAM OZNAČENIA NA ŠTÍTKU NABÍJAČKY



	Nabíjačku chráňte pred dažďom, vysokou vlhkosťou a vniknutím vody. Používajte v miestnosti.
	Zariadenie triedy ochrany II

	Bezpečnostný ochranný transformátor bezpečný pri poruche
	Polarita DC konektora pre nabíjanie batérie
INPUT 220 – 240 V ~50 Hz	Napájacie napätie a frekvencia
OUTPUT 20 V ~ 2,4 A	Výstupné (nabíjacie) napätie a prúd

Tabuľka 4

Poznámka k tabuľke 4:

Význam ostatných piktogramov zodných s piktogramami uvedenými na aku náradí je uvedený v tabuľke 5.

VÝZNAM OZNAČENIA NA ŠTÍTKU BATÉRIE



	Batériu nevystavujte priamemu slnečnému žiareniu a teplote nad 50 °C.
	Batériu nespálujte.
	Zamedzte kontaktu batérie s vodou a vysokou vlhkosťou.
	Batériu nevyhadzujte do zmesového odpadu, pozrite ďalej odsek likvidácie odpadu.
20 V ~	Svorkové napätie plne nabitej batérie bez zaťaženia
XX mAh/XX Wh	Kapacita batérie; wattodinová zaťažiteľnosť batérie

Tabuľka 5

Poznámka k tabuľke 5:

Význam ostatných piktogramov zodných s piktogramami uvedenými na aku náradí je uvedený v tabuľke 6.

VÝZNAM OZNAČENIA NA ŠTÍTKU AKU NÁRADIA



	Pred použitím stroja si prečítajte návod na použitie.
	Spĺňa príslušné harmonizačné právne predpisy EÚ.
	Po celý čas práce so strojom používajte certifikovanú ochranu sluchu a zraku s dostatočnou úrovňou ochrany.
	Držte okolostojacich v bezpečnej vzdialenosti. Nebezpečenstvo zasiahnutia osôb či zvierat odletujúcimi predmetmi.
	Pred čistením či údržbou vypnite stroj a odoberte batériu na zamedzenie neúmyselnému uvedeniu do prevádzky.
	Stroj nevystavujte dažďu.
	Nedotýkajte sa pohyblivých nebezpečných častí skôr, než sa odoberie zdroj napájania (batéria) a pohyblivé nebezpečné časti sa celkom zastavia.
	Elektrozariadenie s ukončenou životnosťou nevyhadzujte do zmesového odpadu, pozrite ďalej odsek o likvidácii odpadu.
Rok výroby a sériové číslo (SN:)	Na štítku prístroja je uvedený rok a mesiac výroby zariadenia a číslo výrobného seriálu prístroja.

Tabuľka 6

XI. Skladovanie

- Stroj skladujte na bezpečnom suchom mieste mimo dosahu detí a chráňte ho pred mechanickým poškodením, priamym slnečným žiarením, sálavými zdrojmi tepla, mrazom, vysokou vlhkosťou a vniknutím vody. Pred uskladnením stroja z neho odoberte batériu.
- Batériu chráňte pred dažďom, mrazom, vysokou vlhkosťou, teplotami nad 50 °C, pred mechanickým poškodením (napr. pádom) a nikdy ju neotvárajte, nespálujte.
- Batériu skladujte plne nabitú a z dôvodu udržiavania čo najdlhšej životnosti, ju po niekoľkých mesiacoch (najdlhšie po šiestich mesiacoch) plne nabíjajte.
- Pri mraze alebo pri vysokej okolitej teplote sa výrazne znižuje kapacita batérie a batériu to poškodzuje.
- Kontakty batérie chráňte pred znečistením, deformáciou či iným poškodením a zamedzte vodivému premosteniu kontaktov batérie prelepením konektorov napr. lepiacou páskou, aby nedošlo ku skratovaniu batérie, v ktorého dôsledku môže dôjsť k požiaru či výbuchu.
- Zaistite, aby sa s batériou či aku vysávačom nehrali deti.

XII. Likvidácia odpadu

- Obaly vyhodte do príslušného kontajnera na triedený odpad.
- Stroj a nabíjačka sú elektrozariadenia, ktoré sa nesmú vyhadzovať do zmesového odpadu, ale podľa európskej smernice (EÚ) 2012/19 sa musia odovzdať na ekologickú likvidáciu/recykláciu na príslušné zberné miesta elektroodpadu, pretože obsahuje látky nebezpečné pre životné prostredie.
- Pred odovzdaním aku stroja na likvidáciu sa musí z prístroja odobrať batéria, ktorá sa tiež nesmie vyhodiť do zmesového odpadu (smernica 2006/66 ES), ale je nutné ju odovzdať na ekologickú likvidáciu do spätného zberu batérií oddelene, pretože obsahuje látky nebezpečné pre životné prostredie. Informácie o zberných miestach dostanete u predávajúceho alebo na miestnom obecnom úrade.



Li-ion

XIII. Záručná lehota a podmienky

- Na výrobok sa vzťahuje záruka (zodpovednosť za chyby) 2 roky od dátumu predaja. Ak o to kupujúci požiadajú, je predávajúci povinný kupujúcemu poskytnúť záručné podmienky (práva z chybného plnenia) v písomnej forme podľa zákona.

ZÁRUČNÝ A POZÁRUČNÝ SERVIS

Pre uplatnenie práva na záručnú opravu tovaru sa obráťte na obchodníka, u ktorého ste tovar zakúpili. Pre opravu po uplynutí záruky sa tiež môžete obrátiť na náš autorizovaný servis.

Najbližšie servisné miesta nájdete na www.extol.sk. V prípade, že budete potrebovať ďalšie informácie, poradíme Vám na:

Fax: +421 2 212 920 91 Tel.: +421 2 212 920 70
E-mail: servis@madalbal.sk

ES Vyhlásenie o zhode

Predmet vyhlásenia – model, identifikácia výrobku:

Extol® Premium 8891876

Aku vysávač a fukár SHARE 20 V, variant s batériou a nabíjačkou

Extol® Premium 8891877

Aku vysávač a fukár SHARE 20 V, variant bez batérie a bez nabíjačky

Výrobca Madal Bal a.s. • Bartošova 40/3 • CZ-760 01 Zlín • IČO: 49433717

vyhlasuje,
že vyššie opísaný predmet vyhlásenia je v zhode
so všetkými príslušnými ustanoveniami harmonizačných právnych predpisov Európskej únie:
(EÚ) 2011/65; (EÚ) 2014/30; 2006/42 ES, 2000/14 ES.
Toto vyhlásenie sa vydáva na výhradnú zodpovednosť výrobcu.

**Harmonizované normy (vrátane ich pozmeňujúcich príloh, ak existujú),
ktoré sa použili na posúdenie zhody a na ktorých základe sa zhoda vyhlasuje:**

EN 60335-1:2012; EN 50636-2-100:2014; EN 62233:2008; EN 55014-1:2017;
EN 55014-2:2015; EN IEC 63000:2018; EN ISO 3744:2010, ISO 11094:1991.

Nameraná hladina akustického výkonu zariadenia reprezentujúceho daný typ; neistota K:
98,6 dB(A); neistota K = ± 3 dB (A)
Garantovaná hladina akustického výkonu zariadenia (2000/14 ES): 102 dB(A)

Kompletizáciu technickej dokumentácie (2006/42 ES, 2000/14 ES) vykonal Martin Šenkýř so sídlom na adrese Madal Bal, a.s.,
Priemyselná zóna Příluky 244, 760 01 Zlín, Česká republika. Technická dokumentácia (2006/42 ES, 2000/14 ES)
je k dispozícii na vyššie uvedenej adrese spoločnosti Madal Bal a.s. Postup posúdenia zhody (2000/14 ES):
Overenie jednotlivého zariadenia notifikovanou osobou:
0905 Intertek Deutschland GmbH, Stangenstrasse 1, 70771 Leinfelden- Echterdingen.

Miesto a dátum vydania ES vyhlásenia o zhode: Zlín, 12. 3. 2019

V mene spoločnosti Madal Bal, a.s.:

Martin Šenkýř
člen predstavenstva spoločnosti

Bevezető

Tisztelt Vevő!

Köszönjük Önnek, hogy megvásárolta az Extol® márka termékét!
A terméket az idevonatkozó európai előírásoknak megfelelően megbízhatósági,
biztonsági és minőségi vizsgálatoknak vetettük alá.

Kérdéseivel forduljon a vevőszolgálatunkhoz és a tanácsadó központunkhoz:

www.extol.hu Fax: (1) 297-1270 Tel: (1) 297-1277

Gyártó: Madal Bal a. s., Průmyslová zóna Příluky 244, 760 01 Zlín Cseh Köztársaság

Forgalmazó: Madal Bal Kft., 1173 Budapest, Régvám köz 2. (Magyarország)

Kiadás dátuma: 2021. 9. 30

I. A készülék jellemzői és rendeltetése



Akkus fúvó és porszívó 2 az 1-ben az Extol® Premium SHARE 20 V termékcsaládba tartozó készülék, amelyek azonos típusú akkumulátorról láthatók el tápfeszültséggel. A készüléket egyszerű módon lehet **fúvóként** vagy **gyűjtősákos porszívóként** használni (illetve fúvó vagy porszívó módra átállítani).

A fúvóval kényelmesen lehet összegyűjteni a lekaszált fűvet, a lehullott leveleket vagy túleveleket, a fűrészelés után visszamaradt faforgácsot és fűrészport stb.

- ✓ A készülék porszívóvá való átalakítása után, a **gyűjtősák segítségével** szilárd és száraz hulladékokat lehet felgyűjteni (pl. faforgács, fűrészpor, apróbb levelek stb.), pl. teraszról, verandáról, járdáról, útról stb. A gyűjtősák könnyedén levehető és üríthető.
- ✓ A készüléken a **légáramlás szabályozható**, a **LED lámpa segítségével** a munkaterület megvilágítható.
- ✓ A Li-ion akkumulátor alacsony önlemerülésének köszönhetően a készülék szinte bármikor használatra kész. A Li-ion akkumulátort bármilyen töltöttségi állapotból fel lehet tölteni, anélkül, hogy a kapacitása csökkenne.

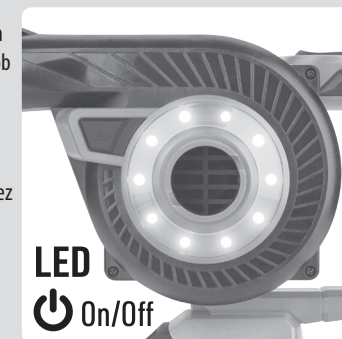


Az akkumulátor védve van a mélylemerülés ellen.

- ✓ Az Extol® Premium 8891877 típusú készülék kivételhez **nem tartozik akkumulátor és akkumulátortöltő**, így kedvezőbb áron vásárolható meg a készülék, ha a vevőnek már van más, tőlünk származó akkus készüléke, kompatibilis akkumulátorral és akkumulátortöltővel a **SHARE 20 V programból**.
- ✓ Az Extol® Premium 8891876 akkus fúvó/porszívó készülékhez 2000 mAh kapacitású 20 V-os Li-ion akkumulátor, és 2,4 A töltőáramú akkumulátortöltő is tartozik.



ONE-BATTERY SYSTEM
SHARE 20V



KÜLÖN MEGVÁSÁROLHATÓ AKKUMULÁTOROK ÉS AKKUMULÁTORTÖLTŐK
A SHARE 20 V AKKUS PROGRAM KERETÉBEN

SHARE 20 V akkumulátor	Típuszám / rendelési szám	SHARE 20 V akkumulátortöltő	Típuszám / rendelési szám
Akkumulátor 8000 mAh	Extol® 8891886	4 A-es akkumulátortöltő	Extol® 8891892
Akkumulátor 6000 mAh	Extol® 8891885	2× 3,5 A-es akkumulátortöltő (2 akkumulátor töltéséhez)	Extol® 8891894
Akkumulátor 5000 mAh	Extol® 8891884	4× 3,5 A-es akkumulátortöltő (4 akkumulátor töltéséhez)	Extol® 8891895
Akkumulátor 4000 mAh	Extol® 8891882	2,4 A-es akkumulátortöltő	Extol® 8891893
Akkumulátor 2000 mAh	Extol® 8891881		

1. táblázat

II. Műszaki specifikáció

Típuszám (rendelési szám)	8891876 1 db Li-ion akkumulátor 20 V 2000 mAh (8891881) 1 db akkumulátortöltő 2,4 A (8891893) 8891877 (akkumulátor és akkumulátortöltő nélkül)
Akkumulátor kapcsolófeszültsége terhelés nélkül	20 V DC
Terhelt akkumulátor névleges kapcsolófeszültsége	18 V DC
Vákuum (porszívó)	≥ 4,5 kPa
Fújó levegő sebessége (fúvó módban)	63,5 m/s
Fúvóka / cső hossza	22 cm / 24 cm
Együttes hossz	44 cm
Tömeg (2000 mAh akkumulátorral)	1,8 kg
Tömeg (4000 mAh akkumulátorral)	2,0 kg
Rezgésérték a fogantyún (három tengely eredője);	max. 1,05 m/s ² , pontatlanság K = ± 0,5 m/s ²
Akusztiikus nyomás L _{pA}	90,7 dB(A); pontatlanság K = ± 3 dB (A)
Akusztiikus teljesítmény L _{WA}	98,6 dB(A); pontatlanság K = ± 3 dB (A)
Garantált akusztiikus teljesítményszint L _{WA} (2000/14/EK)	102 dB(A)

III. A készülék részei és működtető elemei

1. ábra. Tételszámok és megnevezések

- 1) Fúvó/porszívó kapcsoló
- 2) Működtető kapcsolót rögzítő gomb
- 3) Légáramlás szabályozó
- 4) Működtető kapcsoló
- 5) Fogantyú
- 6) Akkumulátor töltöttségi állapotát kijelző LED diódák
- 7) Szívónyílás (levegő bemenet)
- 8) Akkumulátor-kioldó gomb
- 9) LED világítás
- 10) Világítás be- és kikapcsoló gomb
- 11) Levegő kimenet

FIGYELMEZTETÉS!

A készülék használatba vétele előtt a jelen útmutatót olvassa el és a készülék közelében tárolja, hogy a felhasználók bármikor el tudják olvasni. Amennyiben a terméket eladja vagy kölcsönadja, akkor a termékkel együtt a jelen használati útmutatót is adja át. A használati útmutatót védje meg a sérülésektől. A gyártó nem vállal felelősséget a termék rendeltetésétől vagy a használati útmutatótól eltérő használata miatt bekövetkező károkért. A készülék első bekapcsolása előtt ismerkedjen meg alaposan a működtető elemek és a tartozékok használatával, a készülék gyors kikapcsolásával (veszély esetén). A használatba vétel előtt mindig ellenőrizze le a készülék és tartozékai, valamint a védő és biztonsági elemek sérülésmentességét, a készülék helyes összeszerelését. Ellenőrizze le az akkumulátor burkolatának és DC aljzatának, az akkumulátortöltőnek és vezetékének, valamint a csatlakozódugónak a sérülésmentességét. Amennyiben sérülést vagy hiányt észlel, akkor a készüléket, az akkumulátort és az akkumulátortöltőt ne használja. A készüléket Extol® márkaszervizben javíttassa meg, illetve itt vásárolhat a készülékhez pótalkatrészeket vagy tartozékokat (lásd a karbantartás és szerviz fejezetben, továbbá a weblapon).

IV. Az akkumulátor töltése

- Az akkumulátoron nyomja meg a töltöttség ellenőrző gombot, majd a világító diódák számától és a porszívó feltételezett használati idejétől függően az akkumulátort töltsse fel. Ha az akkumulátor fel van töltve, akkor az összes LED világít. Az akkumulátort bármilyen töltöttségi állapotból fel lehet tölteni, anélkül, hogy a kapacitása csökkenne.

FIGYELMEZTETÉS!

- Az akkus fúvó/porszívó működtetéséhez csak az 1. táblázatban található akkumulátorokat lehet használni, amelyeket a táblázatban található akkumulátortöltőkkel lehet feltölteni. Más akkumulátortöltő használata tüzet vagy robbanást idézhet elő (az eltérő paraméterek miatt).

FIGYELMEZTETÉS!

- Az akkumulátor töltése közben a környezeti hőmérséklet legyen 10 °C és 40 °C között.

a) Az akkumulátort dugja a mellékelt eredeti akkumulátortöltő hornyába.

b) Mielőtt az akkumulátortöltőt csatlakoztatná az elektromos hálózathoz, ellenőrizze le a hálózati feszültséget (220-240 V~, 50 Hz), illetve az akkumulátortöltő és vezetékének, valamint az akkumulátornak a sérülésmentességét.

FIGYELMEZTETÉS!

- Ha az akkumulátortöltőt vagy az akkumulátor sérült, akkor azt ne használja (vásároljon eredeti akkumulátortöltőt és akkumulátort a gyártótól).

c) Az akkumulátortöltőt csatlakoztassa az elektromos aljzathoz.

- Az Extol® Premium 8891893 akkumulátortöltőnél (2,4 A-es töltőáramú típus) a töltési folyamatot folyamatosan világító piros és villogó zöld LED mutatja. A töltés befejezése után csak a zöld LED világít (folyamatosan).

Az Extol® Premium 8891892 akkumulátortöltőnél (4 A-es töltőáramú típus) a töltés folyamatát csak piros színnel világító LED jelzi ki. Teljes feltöltés után a LED színe zöldre vált át. Az akkumulátor töltöttségi állapotát az akkumulátoron található LED diódák világítása jelzi ki. Az akkumulátor töltésének a LED-es kijelzése eltérhet a fentiekétől, amennyiben a fejlesztés során változtatásokat hajtunk végre.

- Az akkumulátor teljes feltöltése után az akkumulátortöltő automatikusan befejezi a töltést. Nem következhet be túltöltés.

AZ AKKUMULÁTOROK TÖLTÉSI IDEJE

SHARE 20 V akkumulátor	4 A-es töltő Extol® 8891892	2,4 A-es akkumulátortöltő Extol® 8891893
8 000 mAh	120 perc	200 perc
6 000 mAh	90 perc	150 perc
5 000 mAh	65 perc	110 perc
4 000 mAh	60 perc	100 perc
2 000 mAh	30 perc	50 perc

SHARE 20 V akkumulátor	2x 3,5 A-es akkumulátortöltő Extol® 8891894 (2 akkumulátor töltéséhez) 4x 3,5 A-es akkumulátortöltő Extol® 8891895 (4 akkumulátor töltéséhez)
8 000 mAh	140 perc
6 000 mAh	105 perc
5 000 mAh	70 perc
4 000 mAh	60 perc
2 000 mAh	35 perc

2. táblázat

- d) Az akkumulátor feltöltése után akkumulátortöltő vezetékét húzza ki a fali aljzatból, nyomja meg és tartsa benyomva az akkumulátoron a kioldó gombot, és az akkumulátort vegye ki az akkumulátortöltőből.

V. Előkészítés a használathoz

- A 2. ábrán látható a készülék fúvó vagy porszívó módban való használata.
- Nyomja meg a gombot (2. ábra 1. lépés), és a motoros egységet fordítsa el ütközésig (lásd a 2. ábrát).
- A 3. ábrán a készülék fúvó módban látható, a fúvó cső a levegő kimenetre van felszerelve.

- A 4. ábrán a készülék szívó módban látható, a szívó cső a levegő bemenetre van felszerelve, a levegő kimenetre pedig a gyűjtőzsák van felerősítve.
- A szívócsövet és a gyűjtőzsákot dugja a megfelelő csokra, és forgassa el a rögzítéshez.

FIGYELMEZTETÉS!

- A készülék bekapcsolása előtt ellenőrizze le a tartozékok megfelelő felszerelését.

VI. A készülék használata

FIGYELMEZTETÉS!

- A készüléket ne használja forró vagy élelt tárgyak (hamu, fém forgács, üvegszilánk stb.) felszívásához.
- A porszívóval hamut, parazsat stb. (kandallóból vagy kazánból stb.) porszívózni tilos (ilyen célokra használjon speciális hamu porszívót).
- Általában érvényes, hogy a nedves tárgyak felszívása illetve fúvása kisebb hatékonysággal történik (illetve az is előfordulhat, hogy ilyen tárgyakat a készülék nem tud felszívni vagy elfújni).
- Fém forgácsok felszívása esetén a forgács a textil gyűjtőzsákba ragad, azt nem lehet eltávolítani.
- A készüléket nem lehet lakások tisztításához felhasználni.
- A készüléket kizárólag csak szabadtéren használja.

A fúvó mód használata közben a kiáramló levegő port kever fel, aminek a belégzése vagy a szembe kerülése egészségügyi problémákat okozhat. Kerülje a por belégzését. A készülékkel végzett munka közben legyen óvatos és körültekintő, viseljen megfelelő tanúsítvánnyal és védelmi szinttel rendelkező fülvédőt és védőszemüveget, por képződése esetén szűrőmaszkot, valamint megfelelő védőkesztyűt és munkaruhát is. További információkat a munkavédelmi eszközöket forgalmazó üzletekben kaphat. A hosszan tartó erős zaj halláskárosodást okozhat.



- A fúvót/porszívót ne használja toxikus vagy veszélyes anyagok (pl. azbeszt, vegyi anyagok stb.) fúvásához vagy felszívásához. Ilyen célokra csak speciális (nagy szűrési hatékonyságú) ipari porszívókat szabad használni.

- Az akkumulátor védelme és a hosszabb használat érdekében, a kisebb részecskéket kisebb légáramlattal fúvassa el vagy szívassa fel. A légáramlat szabályozót (1. ábra 3-as tétel) állítsa kisebb értékre. A légáramlatot fokozatmentesen lehet beállítani a szabályozóval.
- A munkahely megvilágításához nyomja meg a gombot (1. ábra 10-es tétel) a LED lámpa (1. ábra 9-es tétel) bekapcsolásához.
- Hosszabb munkákhoz a működtető kapcsolót benyomott állapotba lehet kapcsolni. Nyomja meg a működtető kapcsolót (1. ábra 4-es tétel), majd a kapcsolót (1. ábra 2-es tétel) kapcsolja alsó helyzetbe. A rögzített állapot kikapcsolásához nyomja meg a működtető kapcsolót, majd engedje el.
- A levélfúvót oszcilláló mozgással jobbra-balra mozgassa, és haladjon olyan sebességgel, hogy a készülék maga előtt fújja a leveleket (vagy más szennyeződéseket). A leveleket (szennyeződéseket) fújja egy helyre, ahonnan azt egyben szállítsa el (lásd az 5. ábrát).

A KÉSZÜLÉKET FÚVÓ MÓDBAN GUMIMATRAC, FELFÚJHATÓ ÁGY STB. LEVEGŐVEL VALÓ FELTÖLTÉSÉHEZ IS LEHET HASZNÁLNI.

- Amennyiben a fúvókák (6. ábra) tartozékai a készüléknek, akkor a levegő kimenetre tegye fel az adaptert, rögzítse elforgatással, majd az adapter végére húzza rá a használni kívánt fúvókát. A fúvókákat és az adaptert bónuszként is mellékelhetjük a készülékhez (ebben az esetben ezek nem tartozékok), illetve ezeket 8891876B rendelési számon külön is meg lehet vásárolni. Tárgyak levegővel való feltöltéséhez állítson be alacsony légáramlatot (szükség esetén a légáramlat növelhető).

AKKUMULÁTORHOZ ÉS ÜZEMELTETÉSI IDŐHOZ KAPCSOLÓDÓ INFORMÁCIÓK



Az akkumulátor védve van a mélylemerülés ellen (amely maradó sérülést okozna az akkumulátorban), így az akkumulátor várható élettartama is hosszabb lesz. Amennyiben az akkumulátor túlságosan lemerül, akkor a készülék magától lekapcsol (a működtető kapcsoló benyomása mellett). A működtető kapcsoló felengedése, majd ismételt benyomása után az akkus készülék rövid ideig működik, majd ismét kikapcsol. Ez nem készülék (vagy akkumulátor) hiba. Hosszan tartó munkákhoz használjon nagyobb kapacitású akkumulátort.



A készülék működés közben elektromágneses mezőt hoz létre, amely negatívan befolyásolhatja az aktív vagy passzív orvosi implantátumok (pl. szívrítmus szabályozó készülék) működését és életveszélyes helyzetet idézhet elő. Ha ilyen készüléket használ, akkor a készülék használatba vétele előtt konzultáljon a kezelőorvosával.

VII. A fúvó/porszívó használatához kapcsolódó biztonsági utasítások

FIGYELMEZTETÉS!

- A készülékkel mezítáb vagy szandálban (papucsban) dolgozni tilos. Ne viseljen laza ruhát, vagy lógó részeket (pl. fűzőt, nyakkendőt stb.) tartalmazó ruhadarabokat. Ne viseljen laza ruhát vagy ékszert, amelyet a készülék beszívhat. Ha hosszú a haja, akkor azt tartsa távol a levélfúvótól.

VESZÉLY!

- A levélfúvó használata közben a közelben tartózkodó személyeket küldje biztonságos távolságra. A gépet ne használja, ha a közelben illetéktelen személyek, különösen gyerekek vagy háziállatok tartózkodnak. Elrepülő tárgyak és anyagok okozta veszélyek.



FIGYELMEZTETÉSEK

- A gyűjtőzsák leszerelése előtt a készüléket kapcsolja le.
- A készüléket ne használja, ha a közelben gyerekek vagy háziállatok tartózkodnak.
- Ne korlátozza a bemenetnél a levegő szabad beáramlását a készülékbe.
- Ne használja a levélfúvót olyan helyen, ahol por kavarodhat fel. Ez káros lehet az egészségére.

- A készülékben ventilátor van. Ne dugjon semmilyen tárgyat se a készülékbe.
- A forgó részeket ne érintse meg, várja meg az alkatrészek teljes lefékeződését. A karbantartási munkák megkezdése előtt a készülékből az akkumulátort vegye ki.
- A készülék bekapcsolása előtt ellenőrizze le, hogy a szívonírlásban nincs-e dugulás.
- Az arcát és testrészeit a szívónírlástól tartsa távol.
- Az ujjait, a ruháját és a haját stb. tartsa távol a beszívó és fúvó nyílástól, valamint a mozgó alkatrészeketől.
- A készüléket mozgáskorlátozott vagy szellemileg fogyatékos személyek, továbbá gyerekek, illetve a készülék használatát nem ismerő tapasztalatlan személyek nem használhatják. A készülék nem játék, azzal gyerekek nem játszhatnak. A nemzeti előírások ettől eltérő módon is rendelkezhetnek.
- A készülék üzemeltetésével más személyeknek okozott anyagi károkért és sérülésekért mindig az üzemeltető felel.
- Az akkumulátort vegye ki a készülékből, ha:
 - a készüléket felügyelet nélkül hagyja,
 - a gép leblokkolását szeretné megszüntetni,
 - a készüléket tisztítani kívánja, illetve valamilyen dugulást szeretne megszüntetni;
 - ellenőrzést, tisztítást, beállítást vagy karbantartást kíván végrehajtani a készüléken,
 - a készülék erősen berezeg és azt szeretné azonnal leellenőrizni.
- A készüléket csak az ajánlott helyzetben és csak szilárd talajon üzemeltesse.
- A készülékkel ne dolgozzon olyan talajon (járólapp, kavics stb.), ahonnan a levegő bármilyen tárgyat elrepíthet.
- A fúvót nem szabad olyan helyen használni, ahonnan a légáramlat bármilyen veszélyes tárgyat vagy anyagot fújhat el (forgács, fém por, szegek, vegyi anyagok stb.).
- A porszívózás közben ügyeljen arra, hogy a készülék ne szívjon fel fém tárgyakat, köveket, üveget, lemezt vagy más veszélyes tárgyakat.

- Ügyeljen arra, hogy a felszívott szennyeződés ne gyűljön össze a kimeneti csomónál.
- Dugulás esetén kapcsolja le a készüléket és vegye ki az akkumulátort, majd szüntesse meg a dugulást.
- A használatba vétel előtt mindig ellenőrizze le a készülék és tartozékai, valamint a védő és biztonsági elemek sérülésmentességét, a készülék helyes összeszerelését. Amennyiben sérülést (pl. a gyűjtőzsákon) vagy hiányt észlel, akkor a készüléket ne kapcsolja be. A készüléket Extol® márkaszervizben javíttassa meg. A sérült vagy elhasználtodott alkatrészeket cserélje ki (lehetőleg készletben). A sérült vagy olvashatatlan vált címkéket cserélje ki.
- A levélfúvó használata közben ne hajoljon le, a testét tartsa egyenesen és álljon stabilan a lábán, különösen legyen figyelmes ha lejtőn dolgozik, a készülékkel ne fusson. Csak biztonságosan elérhető távolságban dolgozzon a géppel. A készüléket ne használja a feje felett.
- A fúvás irányában senki sem tartózkodhat.
- A készüléket ne használja ha rossz az idő (különösen akkor, ha villámlik és esik az eső).
- A készüléket sérült, vagy helytelenül felszerelt védelmi eszközökkel és burkolatokkal, illetve a fúvócső, gyűjtőzsák stb. nélkül használni tilos.
- Az akkumulátort tartsa tiszta állapotban, az akkumulátorra rakódott szennyeződések tüzet vagy zárlatot okozhatnak.
- Ha a készülék használata során szokatlan jelenséget észlel (zaj, rezgés stb.), akkor a készüléket azonnal kapcsolja le, vegye ki az akkumulátort és próbálja megállapítani, valamint megszüntetni a jelenség okát:
 - i) - keresse meg a hiba okát;
 - ii) - a sérült alkatrészt cserélje ki;
 - iii) - ellenőrizze le a csavarkötéseket, szükség esetén húzza meg.
- A készüléket ne szállítsa bekapcsolt állapotban.
- Ha a készülék leblokkolt, akkor a működtető kapcsolót engedje el és vegye ki az akkumulátort is.

KARBANTARTÁS ÉS TÁROLÁS

- Beállítás, tartozékcseré, karbantartás vagy eltárolás előtt a készüléket kapcsolja le, várja meg a forgó alkatrészek teljes lefékeződését és az akkumulátort is vegye ki a készülékből. A készüléken való bármilyen munka megkezdése előtt várja meg a készülék lehűlését. A készüléket tartsa tiszta állapotban.
- A készüléket száraz, gyerekektől elzárt helyen tárolja.
- Az eltárolás előtt várja meg a készülék teljes lehűlését.
- Az elkopott vagy sérült alkatrészeket cserélje ki. Csak eredeti alkatrészeket használjon a cseréhez.

VIII. Akkumulátortöltő és akkumulátor biztonsági utasítások

- A töltés megkezdése előtt olvassa el a használati útmutatót.
- Az akkumulátortöltőt csak beltérben szabad használni. Az akkumulátortöltőt védje esőtől, nedvességtől és 40°C-nál magasabb hőmérsékletektől.
- Az akkumulátortöltőt kizárólag csak a jelen útmutatóban megadott SHARE 20 akkumulátorok töltéséhez szabad használni.
- Az akkumulátortöltőt nem használhatják olyan testi, értelmi, érzékszervi fogyatékos, vagy tapasztalatlan személyek (gyermekeket is beleértve), akik nem képesek a készülék biztonságos használatára, kivéve azon eseteket, amikor a készüléket más felelős személy utasításai szerint és felügyelete mellett használják. Általában feltételezzük, hogy a hálózati adapterhez kiscyerekek (0 és 3 év között) nem férnek hozzá, illetve nagyobb gyerekek (3 és 8 év között), felügyelet nélkül nem fogják használni. Előfordulhat, hogy súlyosabb testi vagy szellemi fogyatékos személyek nem felelnek meg az EN 60335-1 és EN 60335-2-29 szabvány követelményeinek.
- Az akkumulátor töltése közben biztosítsa a helyiség megfelelő szellőztetését, mert például a sérült akkumulátorból veszélyes gőz szivároghat ki.



- Az akkumulátor töltése közben a környezeti hőmérséklet legyen 10 °C és 40°C között.
- Az akkumulátortöltőt óvja meg leeséstől és nedvesség behatolásától.

AZ AKKUMULÁTOR HASZNÁLATÁHOZ KAPCSOLÓDÓ BIZTONSÁGI UTASÍTÁSOK

- Az akkumulátort védje az esőtől és nedvességtől, fagytól és 50°C-nál magasabb hőmérséklettől, valamint mechanikus sérülésektől (pl. leeséstől). Az akkumulátort ne szerelje szét és ne dobja tübbe, illetve ne zárja rövidre. Az akkumulátort teljesen feltöltött állapotban tárolja, így meghosszabbítható az akkumulátor élettartama. Az akkumulátort néhány hónap tárolás után (legkésőbb 6 hónap múlva) ismét tölts fel.
- A túl magas vagy túl alacsony (fagypon alatti) hőmérséklet csökkenti az akkumulátor kapacitását, az akkumulátorban maradó sérülést okoz.

ÁLTALÁNOS BIZTONSÁGI UTASÍTÁSOK AZ AKKUMULÁTOROS KÉSZÜLÉKEK HASZNÁLATÁHOZ ÉS KARBANTARTÁSÁHOZ

- Az akkumulátort csak a gyártó által meghatározott akkumulátortöltővel szabad feltölteni.** Az adott típusú akkumulátorhoz alkalmazható akkumulátortöltő más típusú akkumulátor töltéséhez való használata esetén tüzet okozhat.
- A készülékbe kizárólag csak a gyártó által meghatározott akkumulátort szabad beszerezni.** Más típusú akkumulátor használata tüzet vagy balesetet okozhat.
- Az akkumulátorokat ne helyezze le olyan helyre, ahol fém tárgyak találhatóak (gemkapocs, pénzérmék, kulcsok, szegek, csavarok stb.) mert a fém tárgyak az akkumulátor pólusait összeköthetik.** Az akkumulátor pólusainak a rövidre zárása tüzet vagy égési sérülést okozhat.
- Az akkumulátor helytelen használata esetén abból elektrolit folyhat ki. Az elektrolitot ne érintse meg. Amennyiben a folyadék a bőrre kerül, akkor azt azonnal mossa le vízzel. Amennyiben az akkumulátor folyadék a szemébe kerül, akkor azonnal forduljon orvoshoz. Az akkumulátorból kifolyó folyadék maró sérülést okozhat.**

- e) **Ne használjon sérült vagy átalakított akkumulátorokat illetve készülékeket.**

A sérült vagy átalakított akkumulátor illetve készülék viselkedése és működése váratlan helyzeteket okozhat, aminek sérülés, tűz vagy robbanás lehet a következménye.

- f) **Az akkumulátorokat illetve a készülékeket ne tegye ki nyílt láng vagy magas hőmérséklet hatásának.**

Az 50°C-nál magasabb hőmérséklet az akkumulátor felrobbanását okozhatja.

- g) **Tartsa be az akkumulátor töltési előírásait. Az akkumulátorokat kizárólag csak a használati útmutatóban megadott környezeti hőmérséklet tartományban szabad tölteni.**

A helytelen töltés, vagy a megadott hőmérsékleti tartomány be nem tartása az akkumulátor meghibásodását, tüzet vagy robbanást okozhat.

SZERVIZ

- a) **Az akkus kéziszerszám javítását bízva márka- vagy szakszervizre, a készülék javításához csak eredeti alkatrészeket szabad felhasználni.** Csak így biztosítható az akkus kéziszerszám biztonságának az eredeti módon való helyreállítása.

- b) **A sérült akkumulátorokat ne próbálja megjavítani.** Az akkumulátorokat kizárólag csak a gyártó által kijelölt márkaszerviz javíthatja meg.

IX. Pótalkatrészek

- A készülék javításához (biztonsági okokból) csak eredeti alkatrészeket szabad felhasználni. A szervizek jegyzékét a honlapunkon találja meg (lásd az útmutató elején).

VÁSÁROLHATÓ PÓTALKATRÉSZEK

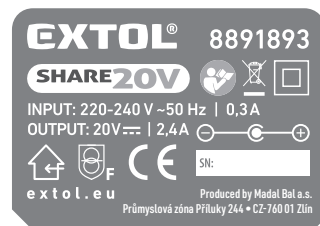
- A jelen akkus készülékhez használható akkumulátorokat és akkumulátortöltőket az 1. táblázatban találja meg. A készülékhez vásárolható pótalkatrészeket a 3. táblázat tartalmazza.

Pótalkatrész	Rendelési szám
Gyűjtőzsák	8891876 A
Cső és fúvóka	8891876B

3. táblázat

X. A címkéken található jelölések értelmezése

AZ AKKUMULÁTORTÖLTŐ CÍMKÉJÉN TALÁLHATÓ SZIMBÓLUMOK JELENTÉSE



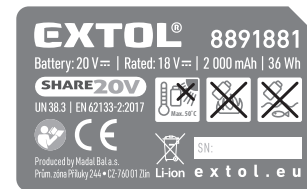
	Az akkumulátortöltőt nedvességtől és víztől óvja meg. Csak beltérben használja.
	II. védelmi osztályba sorolt készülék.
	Biztonsági transzformátor, meghibásodás esetén nem okoz áramütést.
	Egyenfeszültségű (DC) töltőaljzat polaritása.
INPUT 220-240 V ~50 Hz	Tápfeszültség és frekvencia
OUTPUT 20 V = 2,4 A	Kimeneti (töltő) feszültség és áram

4. táblázat

Megjegyzés a 4. táblázathoz

Az akkus készüléken is megtalálható (azonos) szimbólumok jelentése a 5. táblázatban található meg.

AZ AKKUMULÁTORON TALÁLHATÓ SZIMBÓLUMOK JELENTÉSE



	Az akkumulátort ne tegye ki közvetlen napsütés hatásának és magas hőmérsékletnek (50°C felett).
	Az akkumulátort tűzbe dobni tilos.
	Az akkumulátort óvja meg nedvesség és víz hatásától.
	Az akkumulátort nem szabad a háztartási hulladékok közé kidobni (lásd a megsemmisítéssel foglalkozó fejezetet).
20 V =	Teljesen feltöltött akkumulátor kapcsolófeszültsége, terhelés nélkül
XX mAh/XX Wh	Akkumulátor kapacitása / akkumulátor terhelhetősége

5. táblázat

Megjegyzés a 5. táblázathoz

Az akkus készüléken is megtalálható (azonos) szimbólumok jelentése a 6. táblázatban található meg.

AZ AKKUS KÉZISZERSZÁMON TALÁLHATÓ SZIMBÓLUMOK JELENTÉSE



	A használatba vétel előtt olvassa el a használati útmutatót.
	Megfelel az EU vonatkozó harmonizáló jogszabályainak.
	Munka közben viseljen megfelelő tanúsítvánnyal és védelmi szinttel rendelkező védőszemüveget.
	Tartsa távol az illetéktelen személyeket. Az elrepülő tárgyak veszélyesebbek lehetnek személyekre vagy állatokra.
	A karbantartás vagy tisztítás megkezdése előtt a készüléket kapcsolja le, és az akkumulátort is vegye ki (előzze meg a véletlen bekapcsolást).
	A készülékkel esőben dolgozni tilos.
	A forgó részeket ne érintse meg, várja meg az alkatrészek teljes lefékezéséig és az akkumulátort vegye ki a készülékből.
	Az elektronikus hulladékokat nem szabad a háztartási hulladékok közé kidobni (lásd a megsemmisítéssel foglalkozó fejezetet).
Gyártás éve és gyártási szám (SN:)	A terméken fel van tüntetve a gyártás éve és hónapja, valamint a termék gyártási száma.

6. táblázat

XI. Tárolás

- A megtisztított akkus kéziszerszámot biztonságos és száraz helyen, gyerekektől elzárva tárolja. A készüléket óvja a sugárzó hőtől, a közvetlen napsütéstől, mechanikus sérülésektől, nedvességtől és esőtől, valamint fagytól. A készülék eltárolása előtt abból az akkumulátort vegye ki.
- Az akkumulátort védje az esőtől és nedvességtől, fagytól és 50°C-nál magasabb hőmérséklettől, valamint mechanikus sérülésektől (pl. leeséstől). Az akkumulátort ne szerelje szét és ne dobja tűzbe.
- Az akkumulátort teljesen feltöltve tárolja, így meghosszabbítható az akkumulátor élettartama. Az akkumulátort néhány hónap tárolás után (legkésőbb hat hónap múlva) ismét töltsse fel.
- A túl magas vagy túl alacsony (fagyponthoz alatti) hőmérséklet csökkenti az akkumulátor kapacitását, az akkumulátorban maradandó sérülést okoz.
- Az akkumulátor érintkezőit védje szennyeződésektől, deformációtól vagy más jellegű sérülésektől, az érintkezőket ne zárja rövidre, illetve az érintkezőkre ragasszon szigetelő szalagot, hogy megelőzze a véletlen rövidre zárást, ami akár tüzet vagy robbanást is előidézhet.
- Ne engedje, hogy gyerekek az akkumulátorral vagy az akkus készülékkel játsszanak.

XII. Hulladék megsemmisítés

- A csomagolást az anyagának megfelelő hulladékgyűjtő konténerbe dobja ki.
- Az elektromos és elektronikus hulladékokról szóló 2012/19/EU számú európai irányelv, valamint az idevonatkozó nemzeti törvények szerint a használatlanul vált készüléket és az akkumulátortöltőt az életciklusa végén kijelölt hulladékgyűjtő helyen kell leadni, ahol gondoskodnak a környezetünket nem károsító módon történő újrahasznosításáról.
- A megsemmisítés előtt az akkus készülékből az akkumulátort ki kell szerelni. A környezetünkre veszélyes anyagokat is tartalmazó akkumulátort a háztartási hulladékok közé kidobni tilos (2006/66/EK irányelv)! Az akkumulátort kijelölt hulladékgyűjtő helyen kell leadni, ahol gondoskodnak a környezetünket nem károsító módon történő újrahasznosításáról. A hulladékgyűjtő helyekről a polgármesteri hivatalban kaphat további információkat.



Li-ion

XIII. Garancia és garanciális feltételek

GARANCIÁLIS IDŐ

A mindenkori érvényes, vonatkozó jogszabályok, törvények rendelkezéseivel összhangban a Madal Bal Kft. az Ön által megvásárolt termékekre a jótállási jegyen feltüntetett garanciaidőt ad. A termék javítását a Madal Bal Kft.-vel szerződéses kapcsolatban álló szakszerviz a garanciális időszakban díjmentesen végzi el.

GARANCIÁLIS IDŐ ALATTI ÉS GARANCIÁLIS IDŐ UTÁNI SZERVIZELÉS

A termékek javítását végző szakszervizek címe, a javítás ügymenetével kapcsolatos információk a www.madalbal.hu weboldalon találhatóak meg, illetve a szakszervizek felsorolása a termék vásárlásának helyén is beszerezhető. Tanácsadással a (1)-297-1277 ügyfélszolgálati telefonszámon állunk ügyfeleink rendelkezésére.

EK Megfelelőségi nyilatkozat

A nyilatkozat tárgya, modell vagy típus, termékazonosító:

Extol® Premium 8891876

Akkus fúvó és porszívó SHARE 20 V, akkumulátorral és akkumulátortöltővel

Extol® Premium 8891877

Akkus fúvó és porszívó SHARE 20 V, akkumulátor és akkumulátortöltő nélkül

A gyártó: Madal Bal a.s. • Bartošova 40/3, CZ-760 01 Zlín • Cégszám: 49433717

kijelenti,

hogy a fent megnevezett termék megfelel az Európai Unió harmonizáló rendeletek és irányelvek előírásainak:

2011/65/EU; 2014/30/EU; 2006/42/EU; 2000/14/EU

A jelen nyilatkozat kiadásáért kizárólag a gyártó a felelős.

Harmonizáló szabványok (és módosító mellékleteik, ha ilyenek vannak), amelyeket a megfelelés nyilatkozat kiállításához felhasználtunk, és amelyek alapján a megfelelés nyilatkozatot kiállítottuk:

EN 60335-1:2012; EN 50636-2-100:2014; EN 62233:2008; EN 55014-1:2017;
EN 55014-2:2015; EN IEC 63000:2018; EN ISO 3744:2010, ISO 11094:1991.

Az adott típust jellemző mért akusztikus teljesítményszint; K pontatlanság:

98,6 dB (A); pontatlanság K= ±3 dB(A)

A készülék garantált akusztikus teljesítményszintje (a 2000/14/EK szerint): 102 dB(A)

A műszaki dokumentáció (2006/42/EK és 2000/14/EK szerinti) összeállítását Martin Šenkýř hajtotta végre, a Madal Bal a.s. társaság székhelyén: Průmyslová zóna Příluky 244, 760 01 Zlín, Cseh Köztársaság.

A műszaki dokumentáció (a 2006/42/EK és 2000/14/EK szerinti), a Madal Bal, a.s. társaság székhelyén áll rendelkezésre.

A megfelelés kiértékelése (2006/41/EK; 2000/14/EK):

az egyes berendezések típusvizsgálatát az alábbi vizsgálati intézet hajtotta végre: 0905 Intertek Deutschland GmbH, Stangenstrasse 1, Leinfelden-Echterdingen, Németország

Az EK megfelelés nyilatkozat kiadásának a helye és dátuma: Zlín, 2019.03.12.

A Madal Bal, a.s. nevében:

Martin Šenkýř
igazgatótanácsi tag

Einleitung

Sehr geehrter Kunde,

wir bedanken uns für Ihr Vertrauen, dass Sie der Marke Extol® durch den Kauf dieses Produktes geschenkt haben. Das Produkt wurde Zuverlässigkeits-, Sicherheits- und Qualitätstests unterzogen, die durch Normen und Vorschriften der Europäischen Union vorgeschrieben werden.

Im Falle von jeglichen Fragen wenden Sie sich bitte an unseren Kunden- und Beratungsservice:

www.extol.eu

Hersteller: Madal Bal a. s., Průmyslová zóna Příluky 244, 76001 Zlín, Tschechische Republik

Herausgegeben am: 30. 9. 2021

I. Charakteristik – Verwendungszweck



Akku-Sauger und -gebläse 2 in 1 ist Teil der Extol® Premium SHARE 20 V Akku-Werkzeugserie, die mit demselben Akku betrieben wird. Die Maschine lässt sich leicht für den Einsatz als **Gebläse**, oder als **Sauger mit Auffangbeutel umrüsten**.

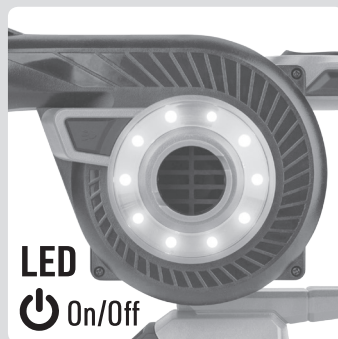
Mit dem Gebläse können z.B. Grasreste nach dem Rasenmähen, Sägespäne nach dem Holzschneiden, trockene Nadeln oder Laub etc. auf Außenflächen bequem mit dem Luftstrom entfernt werden.

- ✓ Durch die Umrüstung des Gebläses in einen Sauger mit **Auffangbeutel** können feste Partikel wie Sägespäne, Nadeln und kleine Blätter von Terrassen oder Gehwegen, aus Ecken usw. aufgesaugt werden. Der Auffangbeutel kann leicht entnommen und entleert werden.
- ✓ Die Maschine ist mit einer **Luftstromregelung** und einer **LED-Beleuchtung** zur Ausleuchtung des Arbeitsbereichs ausgestattet.
- ✓ Dank der sehr langsamen Selbstentladung der Li-Ionen-Batterie, ist die Batterie auch lange nach dem Aufladen einsatzbereit, darüber hinaus kann die Li-Ionen-Batterie jederzeit aufgeladen werden, unabhängig vom Ladezustand, ohne ihre Kapazität zu reduzieren.



Der Akkumulator ist mit einem Schutz gegen Tiefentladung ausgestattet, die ihn beschädigt.

ONE-BATTERY SYSTEM
SHARE 20V



LED
On/Off

- ✓ Die Variante der Akku-Maschine Extol® Premium 8891877 wird **ohne Batterie und ohne Ladegerät** zum günstigeren Verkaufspreis für den Fall geliefert, wenn der Benutzer die Batterie und das Ladegerät bereits mit einem anderen Akku-Werkzeug aus **aku programu SHARE 20 V** gekauft hat.
- ✓ Die Variante des Akku-Saugers Extol® Premium 8891876 wird mit einer Li-Ionen-Batterie 2000 mAh, 20 V und Ladegerät 2,4 A geliefert.

BATTERIEN UND LADEGERÄTE FÜR AKKU-PROGRAMM SHARE 20 V ZUM BESTELLEN BEI BEDARF

Batterie SHARE 20 V	Modellbezeichnung (/Bestell-Nr.)	Ladegeräte SHARE 20 V	Modellbezeichnung (/Bestell-Nr.)
Batterie 8 000 mAh	Extol® 8891886	4 A Ladegerät	Extol® 8891892
Batterie 6 000 mAh	Extol® 8891885	2× 3,5 A Ladegerät (für 2 Batterie)	Extol® 8891894
Batterie 5 000 mAh	Extol® 8891884	4× 3,5 A Ladegerät (für 4 Batterie)	Extol® 8891895
Batterie 4 000 mAh	Extol® 8891882	2,4 A Ladegerät	Extol® 8891893
Batterie 2 000 mAh	Extol® 8891881		

Tabelle 1

II. Technische Spezifikation

Modellbezeichnung (Bestellnummer)	8891876
	1× Li-Ionen-Batterie 20 V 2000 mAh (8891881)
	1× Ladegerät 2,4 A (8891893)
	8891877 (ohne Batterie und Ladegerät)

Max. Klemmenspannung eines Akkus ohne Belastung	20 V DC
Nenn-Klemmenspannung der Batterie unter Belastung	18 V DC
Vakuum des Saugers	≥ 4,5 kPa
Geschwindigkeit der ausgeblasenen Luft – Gebläsemodus	63,5 m/s
Länge des konischen Teils des Rohrs/des Anschlussrohrs	22 cm/ 24 cm
Länge des kompletten Rohrs	44 cm
Gewicht mit Batterie 2000 mAh (inkl. Auffangbeutel)	1,8 kg
Gewicht mit Batterie 4000 mAh (inkl. Auffangbeutel)	2,0 kg
Vibrationswert am Griff (Summe von drei Achsen)	Max. 1,05 m/s ² ; Unsicherheit K= ±0,5 m/s ²
Schalldruckpegel L _{pA}	90,7 dB(A); Unsicherheit K = ± 3 dB (A)
Schallleistungspegel L _{WA}	98,6 dB(A); Unsicherheit K = ± 3 dB (A)
Garantierter Schallleistungspegel L _{WA} (2000/14 EG)	102 dB(A)

III. Bestandteile und Bedienungselemente

Abb.1, Position - Beschreibung

- 1) Taste zum Umschalten vom Gebläse auf den Sauger
- 2) Betriebsschalterarretierung in gedrückter Stellung
- 3) Luftdurchflussregler
- 4) Betriebsschalter
- 5) Griff
- 6) LED-Ladezustandsanzeige der Batterie
- 7) Ansaugöffnung (Luftreinlass)
- 8) Taste zur Entnahme vom Akku
- 9) LED-Licht
- 10) Taste zum Ein- und Ausschalten des Lichts
- 11) Luftaustritt

! WARNUNG

• Lesen Sie vor der Vorbereitung des Gerätes die komplette Bedienungsanleitung und halten Sie diese in der Nähe des Gerätes, damit sich der Bediener mit ihr vertraut machen kann. Wenn Sie das Produkt ausleihen oder verkaufen, legen Sie bitte auch diese Bedienungsanleitung bei. Verhindern Sie die Beschädigung dieser Gebrauchsanleitung. Der Hersteller trägt keine Verantwortung für Schäden infolge vom Gebrauch des Gerätes im Widerspruch zu dieser Bedienungsanleitung. Machen Sie sich vor dem Gebrauch des Geräts mit allen seinen Bedienungselementen und Bestandteilen und auch mit dem Ausschalten des Gerätes vertraut, um es im Falle einer gefährlichen Situation sofort ausschalten zu können. Überprüfen Sie vor Gebrauch, ob alle Bestandteile fest angezogen sind und ob nicht ein Teil des Gerätes, wie z. B. die Sicherheitselemente, beschädigt bzw. falsch installiert sind, oder ob sie nicht am jeweiligen Ort fehlen. Kontrollieren Sie ebenfalls die Schutzabdeckung und die DC-Stecker des Akkus und des Ladegeräts und überprüfen Sie auch, ob der Stecker des Ladegeräts oder die Kabelisolierung nicht beschädigt sind. Benutzen Sie kein Gerät, Batterie Ladegerät mit

beschädigten oder fehlenden Teilen, sondern stellen Sie ihre Reparatur oder Austausch in einer autorisierten Werkstatt der Marke Extol® sicher - siehe Kapitel Service und Instandhaltung oder auf der Webseite am Anfang der Gebrauchsanleitung.

IV. Laden des Akkus

- Um den Ladezustand der Batterie zu überprüfen drücken Sie die Taste an der Batterie und laden Sie sie je nach Anzahl der leuchtenden LEDs und der erwarteten Akku-Sauger bei Bedarf auf. Ist die Batterie vollständig aufgeladen, leuchten alle LEDs. Die Batterie kann in jedem Ladezustand aufgeladen werden, ohne dass ihre Kapazität beeinträchtigt wird.

! HINWEIS

- Für den Betrieb des Akku-Saugers/Gebläses dürfen nur die in Tabelle 1 aufgeführten Batterien verwendet werden, und zum Aufladen dürfen nur die aufgeführten Ladegeräte verwendet werden. Die Verwendung eines anderen Ladegeräts kann aufgrund ungeeigneter Ladeparameter zum Brand oder Explosion führen.

! HINWEIS

- Laden Sie den Akku im Temperaturbereich von 10°C bis 40°C.

- a) **Stecken Sie die Batterie zuerst in die Schlitz des mitgelieferten originalen Schnellladegeräts.**
- b) **Bevor Sie das Ladegerät an die Stromversorgung anschließen, überprüfen Sie, ob die Steckdosenspannung dem Bereich von 220-240 V ~ 50 Hz entspricht und ob das Ladegerät kein beschädigtes Netzkabel (z. B. Isolierung) Abdeckung, Ladeanschlüsse usw. aufweist. Überprüfen Sie auch den Batteriestand.**

! WARNUNG

- Wenn das Ladegerät oder die Batterie beschädigt sind, dürfen sie nicht verwendet werden und müssen durch ein einwandfreies Original des Herstellers ersetzt werden.

- c) **Verbinden Sie das Ladegerät mit dem Stromnetz.**

- Beim Ladegerät **Extol® Premium 8891893** (Modell mit Ladestrom Ladestrom 2,4 A) wird der Ladevorgang durch eine grüne blinkende LED bei rot leuchtender LED und die volle Aufladung nur durch die grün leuchtende LED signalisiert. Beim Ladegerät **Extol® Premium 8891892** (Modell mit Ladestrom 4 A) wird der Ladevorgang nur durch eine rot leuchtende LED und die volle Aufladung nur durch die grün leuchtende LED signalisiert. Der Ladezustand des Akkus kann durch die Anzahl leuchtender LEDs am Akku überwacht werden, die beim Laden des Akkus leuchten. Recht auf Änderung der vorgenannten-Signalisierung vom Ladevorgang und voller Aufladung auf Grund möglicher Produktionsänderungen vorbehalten.
- Wenn die Batterie vollständig aufgeladen ist, beendet das Ladegerät den Ladevorgang automatisch. Eine Überladung der Batterie ist ausgeschlossen.

UNGEFÄHRE LADEZEITEN DER BATTERIEN

Batterie SHARE 20 V	4 A Ladegerät Extol® 8891892	2,4 A Ladegerät Extol® 8891893
8 000 mAh	120 min.	200 min.
6 000 mAh	90 min.	150 min.
5 000 mAh	65 min.	110 min.
4 000 mAh	60 min.	100 min.
2 000 mAh	30 Min.	50 min.

Batterie SHARE 20 V	2x 3,5 A Ladegerät Extol® 8891894 (für 2 Batterie) 4x 3,5 A Ladegerät Extol® 8891895 (für 4 Batterie)
8 000 mAh	140 min.
6 000 mAh	105 min.
5 000 mAh	70 min.
4 000 mAh	60 min.
2 000 mAh	35 min.

Tabelle 2

- d) **Trennen Sie nach dem Aufladen zuerst das Ladegerät von der Stromversorgung** und ziehen Sie dann den Akku aus den Ladeschächten, indem Sie die Taste am Akku gedrückt halten.

V. Vorbereitung der Gerät zur Anwendung

- Abbildung 2 zeigt die Umstellung vom Gebläse auf den Sauger.
- Drücken Sie die Taste (Schritt 1, Abb. 2) und drehen Sie den Motorteil in die in Abb. 2 gezeigte Position, sodass das gedrehte Teil in der Endposition einrastet.
- Abb. 3 zeigt die Ausstattung der Maschine für den Einsatz als Gebläse, wobei das Gebläserohr am Luftauslass eingesetzt ist.
- Abbildung 4 zeigt die Ausstattung der Maschine für die Verwendung als Sauger, wobei der Luftreinlass mit dem Saugrohr und der Luftauslass mit einem Staubbeutel ausgerüstet ist.
- Wenn Sie das Gerät als Sauger verwenden, setzen Sie das Rohr sowie den Auffangbeutel auf die Stützen des Geräts und sichern Sie diese durch Drehen.

! HINWEIS

- Vergewissern Sie sich vor der Benutzung des Geräts, dass das angebrachte Zubehör ordnungsgemäß befestigt ist.

VI. Einsatz der Gerät

! HINWEIS

- Verwenden Sie den Sauger nicht zum Aufsaugen von heißen oder scharfen Teilen (Scherben, Metallsplinter usw.).
- Verwenden Sie den Sauger nicht zum Absaugen von Ruß oder Asche aus Kaminen, Öfen und Heizkesseln (verwenden Sie dafür einen Asche- oder Rußsauger).
- Im Allgemeinen hat der Sauger oder das Gebläse eine geringere Wirkung bei nassen Partikeln oder kann für diese überhaupt nicht verwendet werden.
- Beim Saugen von Eisenspänen bleiben diese Partikel am Gewebe des Staubbeutels hängen und können nicht vollständig entfernt werden.
- Der Sauger ist nicht für die Haushaltsreinigung bestimmt.
- Verwenden Sie das Gebläse nur im Freien. Durch die Verwendung des Gebläses wird Staub aufgewirbelt, der beim Einatmen gesundheitsschädlich ist oder in die Augen gelangen kann. Vermeiden Sie das Einatmen von

Staub. Seien Sie vorsichtig, auch wenn Sie das Gebläse im Freien verwenden, und tragen Sie bei der Arbeit mit der Maschine stets einen zertifizierten Gehör-, Atem- und Augenschutz und Arbeitshandschuhe, Arbeitsschuhe und lange Hosen. Lassen Sie sich über geeignete persönliche Schutzausrüstung im Geschäft mit der PSA beraten. Ein höherer Lärmpegel kann zu dauerhaften Hörschäden führen.



- Verwenden Sie das Gebläse und den Sauger nicht bei giftigem Staub wie Asbest, Chemikalien usw. Zu diesem Zweck muss ein spezieller Sauger mit hoher Filterleistung verwendet werden.
- Zum Staubsaugen oder Wegblasen von Partikeln, für die ein geringerer Luftstrom ausreicht, können Sie mit dem Luftstromregler (Abb.1, Position 3) einen geringeren Luftstrom einstellen, um den Akku zu schonen. Die Luftstromregelung kann während des Betriebs nach Bedarf kontinuierlich verändert werden.
- Um den Arbeitsbereich zu beleuchten, drücken Sie die Taste (Abb.1, Position 10) für das LED-Licht (Abb.1, Position 9).
- Für einen längeren Betrieb kann der Betriebsschalter in der gedrückten Stellung arretiert werden. Drücken Sie den Betriebsschalter (Abb.1, Position 4) und betätigen Sie gleichzeitig unten den Schalter (Abb.1, Position 2). Um den Betriebsschalter zu lösen, drücken Sie den Betriebsschalter und lassen ihn wieder los, damit wird er aus der arretierten Position gelöst.
- Bewegen Sie das Gebläse von Seite zu Seite unter einer natürlichen Körperhaltung des Bedieners und blasen bei angemessener Gehgeschwindigkeit den Schmutz vor sich hin, so dass sich hinter Ihnen eine saubere Oberfläche befindet. Den Schmutz durch die Wirkung des Luftstroms in einen bestimmten Bereich oder Ort bringen, von dem aus er leicht gereinigt werden kann (Abb. 5).

VERWENDUNG DER MASCHINE ZUM AUFBLASEN VON LIEGEMATTEN, LUFTMATRATZEN USW.

- Wenn die Maschine mit Einblasdüsen (Abb. 6) ausgestattet ist (diese sind nicht in der Standardlieferung enthalten, können jedoch als Bonus direkt mit der Maschine oder mit einem Ersatzrohr geliefert werden, Bestellnr.: 8891876B), setzen Sie den Adapter auf den Stutzen des Luftausgangs der Maschine und arretieren ihn durch Drehen. Setzen Sie dann die gewünschte Einblasdüse auf. Zum Befüllen mit Luft stellen Sie mit dem Luftstromregler eine niedrigere Geschwindigkeit ein, die dann bei Bedarf erhöht werden kann.

BATTERIEINFORMATIONEN/BETRIEBSDAUER



Die Batterie ist zur Verlängerung ihrer Lebensdauer mit einem elektronischen Schutz gegen vollkommene Entladung ausgestattet, die die Batterie beschädigt. Dieser Schutz äußert sich so, dass bei einer stark entladenen Batterie der Betrieb des Geräts aussetzt, auch wenn der Betriebsschalter in der Position „EIN“ steht. Nach dem Umschalten des Betriebsschalters in die Stellung „Aus“ und dem erneuten Einschalten läuft das Gerät nach einer gewissen Zeit wieder an, hört dann aber abrupt wieder auf zu arbeiten. Dies ist kein Fehler des Geräts oder der Batterie. Für einen längeren Betrieb ist eine Batterie mit einer höheren Kapazität erforderlich.



Das Gerät bildet während seines Betriebs ein elektromagnetisches Feld, das die Funktionsfähigkeit von aktiven bzw. passiven medizinischen Implantaten (Herzschrittmachern) negativ beeinflussen und das Leben des Nutzers gefährden kann. Informieren Sie sich vor dem Gebrauch dieses Gerätes beim Arzt oder Implantathersteller, ob Sie mit diesem Gerät arbeiten dürfen.

VII. Sicherheitsanweisungen für das Gebläse und Staubsauger

⚠️ WARNUNG

- Arbeiten Sie niemals mit dem Gerät, wenn Sie barfuß sind oder nur offene Sandalen haben. Tragen Sie keine Kleidung mit losen Teilen oder aus der Schnuren oder Krawatten hängen. Tragen Sie keine lose Kleidung oder Schmuck, der in die Luftzufuhr gezogen werden kann. Halten Sie lange Haare in sicherem Abstand von der Luftzufuhr.

⚠️ WARNUNG

- Halten Sie beim Arbeiten mit einem Gebläse nahestehende Personen in einem sicheren Abstand. Benutzen Sie das Gebläse nicht, wenn sich in unmittelbarer Umgebung Personen, v. a. Kinder, oder Haustiere befinden. Gefahr durch fliegende Gegenstände.



⚠️ WARNUNGEN

- Schalten Sie das Gerät aus, bevor Sie den Auffangbeutel anbringen oder entfernen.
- Benutzen Sie das Gerät niemals, wenn sich Menschen, insbesondere Kinder oder Haustiere in der Nähe befinden.
- Den Luftstrom am Einlass und Auslass des Gebläse nicht begrenzen.
- Verwenden Sie das Gebläse nicht an Orten, an denen Staub aufgewirbelt wird. Das Einatmen von Staub ist gesundheitsschädlich.
- Im Gerät befindet sich ein Lüfter; stecken Sie keine Fremdkörper in den rotierenden Lüfter.
- Berühren Sie die gefährlichen beweglichen Teile nicht bevor diese vollkommen stillstehen. Vor den Wartungsarbeiten ist die Batterie aus dem Gebläse herauszunehmen.
- Vergewissern Sie sich vor der Inbetriebnahme der Maschine, dass der Saugschacht leer ist.
- Berühren Sie nicht das Gesicht oder den Körper mit der Ansaugöffnung.
- Stecken Sie die Hände oder andere Körperteile oder Kleidungsstücke nicht in den Saugschacht, das Blasrohr oder in die Nähe beweglicher Teile.
- Verhindern Sie die Benutzung des Gerätes durch Kinder, Personen mit geminderter körperlicher Beweglichkeit, Sinneswahrnehmung oder geistigen Behinderungen, oder Personen ohne ausreichende Erfahrungen und Kenntnisse oder Personen, die mit diesen Anweisungen nicht vertraut sind. Kinder dürfen nicht mit dem Gerät spielen. Das Alter des Bedieners kann durch örtliche Vorschriften eingeschränkt sein.
- Immer im Gedächtnis haben, dass der Bediener oder Benutzer für Unfälle oder Risiken verantwortlich sind, die anderen Personen oder an ihrem Eigentum entstehen.
- Die Batterie (Stromversorgung) ist stets in folgenden Fällen zu entnehmen:
 - jedes Mal, wenn der Benutzer das Gerät verlässt
 - vor Entfernung von jeglichen Blockaden
 - vor Reinigung des verstopften oder versetzten Abfuhrkanals
 - vor Kontrolle, Reinigung oder Arbeiten am Gerät
 - wenn das Gerät zu sehr vibrieren beginnt, muss es sofort kontrolliert werden.
- Betreiben Sie das Gerät nur in der empfohlenen Position auf einer festen, ebenen Fläche.
- Betreiben Sie das Gerät nicht auf einer gepflasterten oder kiesigen Oberfläche, auf der das weggeworfene Material Verletzungen verursachen kann.
- Betreiben Sie das Gebläse niemals in Bereichen, in denen die Gefahr des Verwerfens oder Aufwirbelns von Gefahrstoffen (Scherben, Metallstaub, Splitter, Chemikalien usw.) durch den Luftstrom auftreten kann.
- Achten Sie beim Saugen darauf, dass Sie keine Metallstücke, Steine, Flaschen, Dosen oder andere Gegenstände aufsaugen.

- Achten Sie darauf, dass sich kein Material im Blasbereich ansammelt, da dies ein ordentliches Wegblasen verhindert und dazu führen kann, dass das Material zum Einlass zurückgeworfen wird.
- Wenn die Maschine blockiert, geben Sie den Betriebsschalter frei und entfernen Sie die Stromquelle (Akku), bevor Sie die Störung beseitigen.
- Stellen Sie durch visuelle Kontrolle vor dem Gebrauch immer sicher, dass alle Schutzvorrichtungen, Befestigungselemente und Abdeckungen an der Maschine angebracht sind, ob sie nicht fehlen oder beschädigt sind. Ein Gebläse mit beschädigten oder fehlenden Teilen (z.B. einem Auffangbeutel) darf nicht benutzt und muss in einer autorisierten Werkstatt der Marke Extol® repariert werden. Tauschen Sie das gesamte Set an verschlissenen oder beschädigten Teilen, damit ihre Ausgewogenheit erhalten bleibt. Beschädigte oder unlesbare Schilder sind auszutauschen.
- Beugen Sie sich während der Arbeit nicht nach vorn und halten Sie die ganze Zeit Ihr Gleichgewicht, nehmen Sie eine sichere Körperhaltung beim Stehen in Hängen und Gehen ein und laufen Sie niemals zu schnell mit dem Gerät. Arbeiten Sie nur in einer sicheren Reichweite. Stehen Sie beim Aufsaugen von Material niemals höher als die Maschine.
- Achten Sie darauf, dass während des Betriebs des Geräts keine Person im Blasbereich steht.
- Verwenden Sie das Gerät nicht unter schlechten Witterungsbedingungen, vor allem wenn Gewitter droht.
- Betreiben Sie niemals ein Gerät, das beschädigte Abdeckungen oder Sicherheitselemente aufweist, oder an dem keine Sicherheitseinrichtung, wie z. B. das Blasrohr, der Auffangbeutel montiert sind.
- Halten Sie die Batterie frei von Ablagerungen und Schmutz, um eine Beschädigung der Batterie oder die Möglichkeit eines Brandes zu vermeiden.
- Wenn das Gerät ungewöhnliche Geräusche von sich gibt oder zu vibrieren beginnt, lassen Sie den Betriebsschalter sofort los, lassen Sie den Lüfter stillstehen, entfernen Sie die Batterie und führen Sie die folgenden Schritte aus:

- suchen Sie die Beschädigung
 - tauschen oder reparieren Sie alle beschädigten Teile
 - kontrollieren Sie, ob alle losen Teile angezogen sind.
- Übertragen Sie die Maschine nicht, wenn sie in Betrieb ist.
 - Wenn das Gerät aus irgendeinem Grund blockiert ist, lassen Sie den Betriebsschalter los und nehmen Sie die Batterie heraus.

INSTANDHALTUNG UND LAGERUNG

- Wenn die Maschine zur Reparatur, Inspektion oder Lagerung oder zum Austausch von Zubehör stoppt, muss die Maschine ausgeschaltet und der Akku entfernt werden und es ist abzuwarten, dass alle beweglichen Teile zum Stillstand gekommen sind. Lassen Sie die Maschine vor der Inspektion, Einstellung usw. abkühlen. Warten Sie die Maschine ordnungsgemäß und halten Sie sie sauber.
- Lagern Sie das Gerät an einem trockenen Ort außerhalb der Reichweite von Kindern.
- Lassen Sie jederzeit vor dem Einlagern die Maschine abkühlen.
- Verschlossene oder beschädigte Teile sind aus Sicherheitsgründen auszutauschen. Benutzen Sie nur Originalersatzteile und -zubehör.

VIII. Sicherheitsanweisungen für das Ladegerät und den Akku

- Lesen Sie vor dem Aufladen die Bedienungsanleitung.
- Das Ladegerät ist nur für das Laden in Innenräumen bestimmt. Es muss vor Regen, hoher Luftfeuchtigkeit und Temperaturen über 40°C geschützt werden.
- Das Ladegerät ist nur zum Laden zugelassener Batteriemodelle SHARE 20 V vorgesehen und darf nicht zum Laden anderer Batterien oder für andere Zwecke verwendet werden.
- Verhindern Sie die Benutzung des Ladegeräts durch Personen (inklusive Kinder), denen ihre körperliche, sensorische oder geistige Unfähigkeit oder Mangel an ausreichenden Erfahrungen und Kenntnissen keine



sichere Anwendung des Gerätes ohne Aufsicht oder Belehrung ermöglichen. Kinder dürfen nicht mit dem Gerät spielen. Im Allgemeinen wird die Verwendung des Ladegeräts durch sehr kleine Kinder (einschließlich 0-3 Jahre) und die unbeaufsichtigte Verwendung durch jüngere Kinder (Alter über 3 Jahre unter 8 Jahre) nicht berücksichtigt. Es wird anerkannt, dass schwerbehinderte Menschen möglicherweise Bedürfnisse haben, die über das in diesem Normen festgelegte Niveau (EN 60335-1 und EN 60335-2-29) hinausgehen.

- Beim Aufladen ist eine ausreichende Lüftung zu gewährleisten, da beim Laden Dämpfe entweichen können, wenn der Kompressor-Batterie durch falschen Umgang beschädigt ist (např. v dýsledku pádu).
- Laden Sie den Akku im Umgebungstemperaturbereich von 10°C bis 40°C.
- Schützen Sie das Ladegerät vor Stößen und Stürzen und verhindern Sie, dass Wasser in das Ladegerät gelangt.

SICHERHEITSANWEISUNGEN FÜR DIE BATTERIE

- Schützen Sie die Batterie vor Regen, Frost, hoher Luftfeuchtigkeit, hohen Temperaturen (über 50°C), mechanischen Beschädigungen (Stöße und Fall) und öffnen, verbrennen und kursorchließen Sie sie niemals. Lagern sie die Batterie voll aufgeladen und laden sie die nach einigen Monaten voll auf (alle 6 Monate), um die Lebensdauer der Batterie möglichst lange aufrechtzuerhalten.
- Frost oder hohe Umgebungstemperaturen verringern die Batteriekapazität erheblich und beschädigen die Batterie.

ALLGEMEINE SICHERHEITSHINWEISE FÜR DIE VERWENDUNG UND WARTUNG VON AKKU-GERÄT

- Laden Sie die Batterie nur mit dem vom Hersteller angegebenen Ladegerät auf.** Ein Ladegerät, das für einen bestimmten Batterietyp geeignet ist, kann bei der Anwendung eines unterschiedlichen Batterietyps einen Brand verursachen.
- Benutzen Sie das Gerät nur mit dem Batteriesatz, der für das jeweilige Werkzeug ausdrücklich bestimmt ist.** Die Anwendung von jeglichen anderen Batteriesets kann Verletzungen oder einen Brand verursachen.

- Wenn das Batterieset gerade nicht genutzt wird, schützen Sie es vor Kontakt mit anderen Metallgegenständen, wie z. B. Büroklammern, Münzen, Schlüsseln, Nägeln, Schrauben oder anderen kleinen Metallgegenständen, die eine Verbindung eines Kontakts der Batterie mit einem anderen verursachen können.** Ein Kurzschluss der Batteriekontakte kann Verbrennungen oder einen Brand verursachen.
- Bei unkorrekter Anwendung können aus der Batterie Flüssigkeiten austreten; vermeiden Sie den Kontakt mit diesen. Kommt es zu einem zufälligen Kontakt mit diesen Flüssigkeiten, spülen Sie die betroffene Stelle mit einem Wasserstrahl ab. Gelangt diese Flüssigkeit in die Augen, suchen Sie außerdem ärztliche Hilfe auf.** Die aus der Batterie austretenden Flüssigkeiten können Entzündungen oder Verbrennungen verursachen.
- Verwenden Sie die Batterie oder das Gerät nicht, wenn diese beschädigt oder umgebaut sind.** Beschädigte oder umgebaute Akkumulatoren können sich unvorhersehbar verhalten, was Brand, Explosion oder Unfallgefahr zur Folge haben kann.
- Batteriesets oder Gerät dürfen keiner übermäßigen Temperatur oder gar Feuer ausgesetzt werden.** Das Aussetzen von Feuer oder einer höheren Temperatur als 50°C kann eine Explosion verursachen.
- Es ist nötig, alle Weisungen des Ladens einzuhalten und das Batterieset oder Gerät nicht außerhalb des Temperaturbereichs aufzuladen, der in der Gebrauchsanleitung aufgeführt ist.** Nicht korrekte Aufladung oder Aufladung bei Temperaturen, die sich außerhalb des angegebenen Bereiches befinden, können die Batterie beschädigen und das Risiko eines Brandes erhöhen.

SERVICE

- Beauftragen Sie mit Reparaturen Ihres batteriebetriebenen Werkzeuges eine qualifizierte Person, die identische Ersatzteile verwenden wird.** Auf diese Art und Weise wird das gleiche Sicherheitsniveau der Werkzeuge wie vor der Reparatur sichergestellt.

- b) **Beschädigte Batteriesets dürfen nie repariert werden.** Die Reparatur von Batteriesets sollte nur beim Hersteller oder in einer autorisierten Servicewerkstatt durchgeführt werden.

IX. Ersatzteile

- Bei Reparaturen des Staubsaugers dürfen aus Sicherheitsgründen nur Originalteile des Herstellers verwendet werden. Die Servicestellen finden Sie auf den Webseiten am Anfang der Bedienungsanleitung für den Einsatz.

FÜR DEN BEDARFSFALL ERHÄLTICHE ERSATZTEILE

- Batterien und Ladegeräte, die für den Betrieb dieses Modells eines Staubsaugers vorgesehen sind, sind in Tabelle 1 aufgeführt. In Tabelle 3 sind die bei Bedarf erhältlichen Ersatzteile aufgeführt.

Bezeichnung vom Ersatzteil	Bestellnummer
Auffangbeutel	8891876A
Rohr und Einblasdüsen	8891876B

Tabelle 3

X. Bedeutung der Kennzeichen auf den Schildern

BEDEUTUNG DER KENNZEICHEN AUF DEM LADEGERÄTYPENSCHILD



	Halten Sie das Ladegerät von Regen, hoher Luftfeuchtigkeit und Eindringen von Wasser fern. Im Innenraum verwenden.
	Gerät der Schutzklasse II
	Störungssicherheits-sicherungsschutztransformator
	Polarität des DC-Steckers zum Aufladen der Batterie
INPUT 220-240 V ~50 Hz	Speisungsspannung und Frequenz
OUTPUT 20 V --- 2,4 A	Ausgangs- (Lade-) Spannung und -strom

Tabelle 4

Anmerkung zur Tabelle 4:

Die Bedeutung der anderen Piktogramme, die mit den Piktogrammen auf den Akku- Werkzeugen identisch sind, ist in Tabelle 5 angegeben.

BEDEUTUNG DER KENNZEICHEN AUF DEM AKKU-SCHILD



	Setzen Sie den Akku keiner direkten Sonnenstrahlung und Temperaturen über 50°C aus.
	Verbrennen Sie den Akku nicht.
	Kontakt vom Akku mit Wasser und hoher Luftfeuchtigkeit vermeiden.
	Entsorgen Sie den Akku nicht über den Hausmüll, siehe weiter den Absatz Abfallentsorgung.
20 V ---	Klemmenspannung eines voll aufgeladenen Akkumulators ohne Belastung
XX mAh/ XX Wh	Batteriekapazität; Wattstunden Batterielebensdauer

Tabelle 5

Anmerkung zur Tabelle 5:

Die Bedeutung der anderen Piktogramme, die mit den Piktogrammen auf den Akku- Werkzeugen identisch sind, ist in Tabelle 6 angegeben.

BEDEUTUNG DER KENNZEICHEN AUF DEM TYPENSCHILD DES AKKU-WERKZEUGS




	Lesen Sie vor dem Gebrauch der Maschine die Gebrauchsanleitung.
CE	Entspricht den einschlägigen EU-Harmonisierungsrechtsvorschriften.
	Verwenden Sie bei der Arbeit mit der Bohrmaschine einen zertifizierten Augen- und Gehörschutz mit ausreichender Schutzwirkung.
	Halten Sie umherstehende Personen in sicherer Entfernung. Es besteht die Gefahr, dass Personen oder Tiere von wegfliegenden Gegenständen getroffen werden.
	Schalten Sie das Gerät vor der Reinigung oder Wartung aus und nehmen Sie den Akku heraus, um ein unbeabsichtigtes Einschalten zu verhindern.
	Das Gerät darf keinem Regen ausgesetzt werden.
	Berühren Sie keine beweglichen gefährlichen Teile, ehe die Stromquelle (Akku) entfernt wurde und die beweglichen gefährlichen Teile zum Stillstand gekommen sind.
	Entsorgen Sie ausgediente Elektrogeräte nicht im Kommunal Müll, siehe den folgenden Abschnitt Abfallentsorgung.
Baujahr und Seriennummer (SN:)	Auf dem Geräteetikett des Produkt sind das Produktionsjahr und -monat des Geräts und die Nummer der Produktionsserie angeführt.

Tabelle 6

XI. Lagerung

- Lagern Sie das Gerät an einem sicheren, trockenen Ort außerhalb der Reichweite von Kindern und schützen Sie es vor mechanischer Beschädigung, direktem Sonnenstrahl, strahlenden Hitzequellen, Frost, hoher Feuchtigkeit und Eindringen von Wasser. Vor der Lagerung des Gerät sind die Batterien zu entfernen.
- Schützen Sie den Akku vor Regen, Frost, hoher Luftfeuchtigkeit, Temperaturen über 50°C, mechanischen Beschädigungen (z. B. Herunterfallen) und öffnen oder verbrennen Sie ihn niemals.
- Bewahren Sie den Akku vollständig aufgeladen und laden Sie ihn nach einigen Monaten (nicht länger als sechs Monate) vollständig auf, um die längste Lebensdauer zu gewährleisten.
- Frost oder hohe Umgebungstemperaturen verringern die Batteriekapazität erheblich und beschädigen die Batterie.
- Schützen Sie die Batteriekontakte vor Schmutz, Verformung oder anderen Beschädigungen und vermeiden Sie eine leitende Überbrückung der Batteriekontakte, indem Sie Anschlüsse durch ein Klebeband schützen, um einen Kurzschluss der Batterie zu vermeiden, der einen Brand oder eine Explosion verursachen kann.
- Stellen Sie sicher, dass keine Kinder mit der Batterie oder dem Akku-Sauger spielen.

XII. Abfallentsorgung

- Werfen Sie die Verpackungsmaterialien in entsprechende Sortiercontainer.
- Das Gerät und das Ladegerät sind Elektrogeräte, die nicht in den Hausmüll geworfen werden dürfen, sondern müssen nach der europäischen Richtlinie (EU) 2012/19 einer umweltgerechten Entsorgung/ Recycling bei entsprechenden Sammelstellen abgegeben werden, weil sie umweltgefährliche Stoffe enthalten. 
- Vor der Entsorgung des Akku-Gerät muss die Batterie aus dem Gerät entfernt werden. Diese darf ebenfalls nicht als Hausmüll entsorgt werden, sondern muss zur umweltgerechten Entsorgung an einer Batteriesammelstelle separat abgegeben werden (Richtlinie 2006/66 EG), weil sie umweltgefährliche Stoffe enthält. Informationen über Sammelstellen erhalten Sie beim Händler oder bei dem Gemeindeamt. 

EU-Konformitätserklärung

Gegenstand der Erklärung - Modell, Produktidentifizierung:

Extol® Premium 8891876

Akku-Sauger und -gebläse SHARE 20 V, Variante mit Akku und mit Ladegerät

Extol® Premium 8891877

Akku-Sauger und -gebläse SHARE 20 V, Variante ohne Akku und ohne Ladegerät

Hersteller Madal Bal a.s. • Bartošova 40/3, CZ-760 01 Zlín • IČO: 49433717

erklärt,

dass der vorgenannte Gegenstand der Erklärung in Übereinstimmung mit allen einschlägigen harmonisierenden Rechtsvorschriften der Europäischen Union steht: (EU) 2011/65; (EU) 2014/30; 2006/42 EG, 2000/14 EG.

Diese Erklärung wird auf ausschließliche Verantwortung des Herstellers herausgegeben.

Harmonisierte Normen (inklusive ihrer Änderungsanlagen, falls diese existieren), die zur Beurteilung der Konformität verwendet wurden und auf deren Grundlage die Konformität erklärt wird:

EN 60335-1:2012; EN 50636-2-100:2014; EN 62233:2008; EN 55014-1:2017; EN 55014-2:2015; EN IEC 63000:2018; EN ISO 3744:2010, ISO 11094:1991.

Der den jeweiligen Typ repräsentierende gemessene Schallleistungspegel, Unsicherheit K: 98,6 dB(A); Unsicherheit K = ± 3 dB (A)
Garantierter Schallleistungspegel der Anlage (2000/14 EG): 102 dB(A)

Die Fertigstellung der technischen Dokumentation 2006/42 EG und 2000/14 EG führte Martin Šenkýř mit Sitz an der Adresse Madal Bal, a.s., Průmyslová zóna Příluky 244, 760 01 Zlín, Tschechische Republik, durch. Die technische Dokumentation (2006/42 EG, 2000/14 EG) steht an der o. a. Adresse der Gesellschaft Madal Bal, a.s. zur Verfügung. Vorgehensweise der Konformitätsbeurteilung (2000/14 EG):
Überprüfung der einzelnen Geräte durch die benannte Stelle:
0905 Intertek Deutschland GmbH, Stangenstrasse 1, 70771 Leinfelden- Echterdingen.

Ort und Datum der Herausgabe der EU-Konformitätserklärung: Zlín 12.03.2019

Im Namen der Gesellschaft Madal Bal, a.s.:



Martin Šenkýř
Vorstandsmitglied der Hersteller-AG

Introduction

Dear customer,

Thank you for the confidence you have shown in the Extol® brand by purchasing this product. This product has been tested for reliability, safety and quality according to the prescribed norms and regulations of the European Union.

Contact our customer and consulting centre for any questions at:

www.extol.eu

Manufacturer: Madal Bal a. s., Průmyslová zóna Příluky 244, 76001 Zlín, Czech Republic

Date of issue: 30. 9. 2021

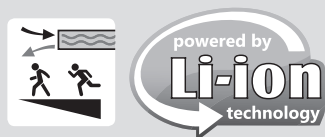
I. Description – purpose of use



The cordless vacuum cleaner and blower 2-in-1 is part of the Extol® Premium SHARE 20 V cordless power tool product line that is powered using the same battery. The power tool can be easily toggled for use as a **blower**, or as a **vacuum cleaner with a collection bag**.

The **blower** can be used to comfortably remove e.g. remaining grass clippings after mowing the lawn, sawdust after cutting wood, dry pine needles, etc. using a current of air.

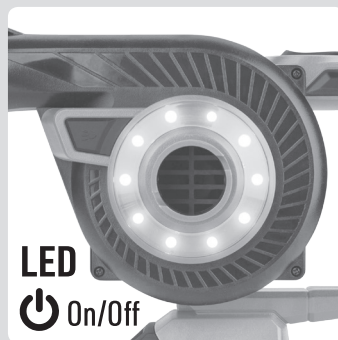
- ✓ Toggling the blower to the vacuum cleaner with **collection bag** makes it possible to vacuum solid particles, e.g. sawdust, pine needles and small leaves from the terrace, walkways, from corners, etc. The collection bag can be easily removed and emptied out.
- ✓ The power tool is equipped with **air flow speed control** as required and an **LED light** for illuminating the work area.
- ✓ Thanks to the very slow self-discharge of the Li-ion battery, the battery remains ready for use even long after it has been charged. Furthermore, the Li-ion battery can be recharged at any time, regardless of its charge level without reducing its capacity.



The battery is equipped with protection against full discharge, which damages it.

- ✓ The power tool variant Extol® Premium 8891877 is supplied without a battery and charger at a lower purchase price for the situation where the user has already purchased the battery and charger with another cordless power tool from the **SHARE 20 V cordless product range**.
- ✓ The cordless vacuum cleaner variant Extol® Premium 8891876 is supplied with a Li-ion battery 2000 mAh, 20 V and charger 2.4 A.

ONE-BATTERY SYSTEM
SHARE 20V



BATTERIES AND CHARGERS FROM THE CORDLESS PROGRAM SHARE 20 V ARE AVAILABLE FOR PURCHASE IF REQUIRED

Battery SHARE 20 V	Model number (Part number)	Chargers SHARE 20 V	Model number (Part number)
Battery 8 000 mAh	Extol® 8891886	4 A charger	Extol® 8891892
Battery 6 000 mAh	Extol® 8891885	2× 3.5 A charger (for 2 batteries)	Extol® 8891894
Battery 5 000 mAh	Extol® 8891884	4× 3.5 A charger (for 4 batteries)	Extol® 8891895
Battery 4 000 mAh	Extol® 8891882	2.4 A charger	Extol® 8891893
Battery 2 000 mAh	Extol® 8891881		

Table 1

II. Technical specifications

Model number (part number)	8891876
	1× Li-ion battery 20 V 2000 mAh (8891881)
	1× charger 2.4 A (8891893)
	8891877 (without battery and without charger)
Max. terminal voltage of a battery without load	20 V DC
Nominal terminal voltage of a battery with load	18 V DC
Vacuum of vacuum cleaner	≥ 4.5 kPa
Speed of blown air - blower mode	63.5 m/s
Length of conical part of the tube/connection tube	22 cm / 24 cm
Length of complete tube	44 cm
Weight with battery 2000 mAh(including bag)	1.8 kg
Weight with battery 4000 mAh(including bag)	2.0 kg
Vibration level on the handle; (sum of three axes)	Max. 1.05 m/s ² ; uncertainty K= ±0.5 m/s ²
Sound pressure level L _{pA}	90.7 dB(A); uncertainty K = ± 3 dB (A)
Sound power level L _{WA}	98.6 dB(A); uncertainty K = ± 3 dB (A)
Guaranteed level of acoustic power is L _{WA} (2000/14 ES)	102 dB(A)

III. Parts and control elements

Fig. 1, position-description

- 1) Blower to vacuum cleaner toggle button
- 2) Trigger lock in pulled down position
- 3) Air flow control
- 4) Power switch
- 5) Handle
- 6) LED battery power level indicator lights
- 7) Suction hole (air inlet)
- 8) Battery release button
- 9) LED light
- 10) Light On/Off button
- 11) Air outlet

⚠ WARNING

• Prior to preparing the power tool for use, carefully read the entire user's manual and keep it with the product so that the user can become acquainted with it. If you lend or sell the product to somebody, include this user's manual with it. Prevent this user's manual from being damaged. The manufacturer takes no responsibility for damages or injuries arising from use that is in contradiction to this user's manual. Before using this power tool, first acquaint yourself with all the control elements and parts as well as how to turn it off immediately in the event of a dangerous situation arising. Before using, first check that all parts are firmly attached and check that no part of the power tool, such as for example safety protective elements, is damaged or incorrectly installed, or missing. Likewise, check the protective cover and DC connectors of the battery and the charger, and also check that the power cord or plug of the charger is not damaged. Do not use the power tool, battery, charger with damaged or missing parts and have this repaired or replaced at an authorised service centre for the Extol® brand - see chapter Servicing and maintenance, or the website address at the introduction to this user's manual.

IV. Charging the battery

- To check the battery power level, press the button on the battery and based on the number of lit diodes and the expected duration of operation of the cordless vacuum cleaner, charge the battery if necessary. If the battery is fully charged, all the LED diodes are lit. The battery can be charged from any charge level without reducing its capacity.

⚠ ATTENTION

- Only the batteries specified in table 1 may be used for powering the blower/vacuum cleaner and they may only be charged using the specified charger. Using different chargers could result in a fire or explosion as a result of inappropriate charging parameters.

⚠ ATTENTION

- Charge the battery at an ambient temperature range of 10°C-40°C.

- a) **First insert the battery into the grooves of the supplied charger.**
- b) **Before connecting the charger to the power source, check that the voltage in the power socket corresponds to the range 220-240 V~50 Hz and that the charger does not have a damaged power cord (e.g. insulation), cover, charger connectors, etc. Likewise, check the condition of the battery.**

⚠ WARNING

- If the charger or battery is damaged, do not use it and have it replaced with an original in perfect working order from the manufacturer.

- c) **Connect the charger to an el. power source.**

- On charger **Extol® Premium 8891893** (model with a charging current of 2.4 A), the charging process is indicated by a green flashing diode with a red lit diode, whilst a fully charged battery is indicated by only a green lit indicator light. On charger **Extol® Premium 8891892** (model with a charging current of 4 A) the charging process is indicated only by a red lit LED indicator light and the fully charged process by only a green lit LED indicator light. The battery charge level can be seen by the number of lit LED indicator lights on the

battery, which are lit while the battery is charging. The manufacturer reserves the right to change the above-described indication of the charging process / charged state with respect to the possible changes in the manufacturing process.

- The charger will automatically stop charging when the battery is fully charged. Battery overcharging cannot occur.

APPROXIMATE BATTERY CHARGING TIMES

Battery SHARE 20 V	4 A charger Extol® 8891892	2.4 A charger Extol® 8891893
8 000 mAh	120 min.	200 min.
6 000 mAh	90 min.	150 min.
5 000 mAh	65 min.	110 min.
4 000 mAh	60 min.	100 min.
2 000 mAh	30 min.	50 min.

Battery SHARE 20 V	2× 3.5 A charger Extol® 8891894 (for 2 batteries) 4× 3.5 A charger Extol® 8891895 (for 4 batteries)
8 000 mAh	140 min.
6 000 mAh	105 min.
5 000 mAh	70 min.
4 000 mAh	60 min.
2 000 mAh	35 min.

Table 2

- d) **After charging, first disconnect the charger from the el. power source** and then, after pressing and holding down the button on the battery, slide the battery out of the grooves in the charger.

V. Preparing the power tool for use

- Fig.2 shows the toggling of the blower to vacuum cleaner function.
- Press button (step 1., fig. 2) and turn the motor part to the position as shown in fig. 2 so that the turned parts are secured in the final position.

- Fig. 3 shows the setup of the power tool for use as a blower, where the air blower tube is seated on the air outlet.

- Fig. 4 shows the setup of the power tool for use as a vacuum cleaner, where the suction tube is seated on the air inlet and the dust bag is seated on the air outlet.

- When using the power tool as a vacuum cleaner, slide the tube and the dust collection bag on to the pipe coupling of the power tool and secure it in place by rotating it.

⚠ ATTENTION

- Before using the power tool, ensure that the attached accessories are securely seated.

VI. Using the power tool

⚠ ATTENTION

- Do not use the vacuum cleaner to vacuum hot or sharp particles (shards, metal shavings, etc.)
- Do not use the vacuum cleaner for vacuuming soot or ash from fireplaces, wood stoves and boilers (use a ash/soot vacuum cleaner).
- It generally applies that the vacuum cleaner or blower has a lower effectiveness or it is not possible to use it for wet particles.
- When vacuuming metal dust, these particles will become stuck in the textile of the dust bag and it will not be possible to remove them completely.
- The vacuum cleaner is not intended for cleaning the household.
- Only use the blower in an outdoor environment. Using the blower will cause churning of dust, the inhalation of which is damaging to health and which may enter the eyes. Avoid breathing in dust. When using the blower even in an outdoor environment, be careful and for the entire work time use certified hearing protection, respiratory tract and eye protection, use work gloves, work boots and long trousers. Inform yourself about the suitability of the protective equipment at a personal protective aids store. Exposure to higher noise levels may cause permanent hearing damage.



- Do not use the blower and vacuum cleaner in the presence of toxic dust, e.g. from asbestos, chemicals, etc. A special type of high efficiency vacuum cleaner must be used for this task.
- When vacuuming or blowing particles for which a lower air flow is sufficient, use the air flow control (fig. 1, position 3) to set a lower air flow rate to so that a longer battery life is achieved. The air flow rate can be continuously changed during operation as required.
- For the purpose of lighting the work location, press the button (fig. 1, position 10) to turn on the LED light (fig. 1, position 9).
- For long lasting operation, it is possible to lock the trigger in the pulled down position. Pull down the trigger (fig. 1, position 4) and then at the same time set the toggle switch (fig. 1, position 2) down. To release the trigger, press and release the trigger, this will release it from the locked position.
- Move the blower from side to side, whilst maintaining a natural work stance and walk at an appropriate speed, blowing the debris ahead of you so that a clean surface remains behind you. Blow the debris into a certain area or location from which it is possible to clean it up easily (fig. 5).

USING THE POWER TOOL FOR INFLATING AIR BEDS, MATTRESSES, ETC.

- In the event that the power tool comes with inflation adapters (fig. 6) (they may be supplied directly with the power tool as a bonus - they are not standard accessories - or with a replacement tube part no. 8891876B), seat the connection adapter (transition piece) on to the air outlet pipe coupling and secure it in place by rotating it, and then seat the required inflation adapter on to it. To inflate with air, set the air flow rate control to a lower speed, which you may subsequently increase as required.

INFORMATION ABOUT THE BATTERY/RUNNING TIME



The battery is equipped with electronic protection against full discharge, which damages it, and thereby extends its lifespan.

This protection manifests its self by the power tool coming to a sudden stop even when the power switch is in the „On“ position. After setting the power switch to the „Off“ position and then turning it on again, after a certain time the power tool will start up again, however, it will again stop suddenly. This is not a fault of the power tool or battery. When longer operation is required, a battery with a greater capacity is required.



The device creates an electromagnetic field during operation, which may negatively affect the operation of active or passive medical implants (pacemakers) and threaten the life of the user. Prior to using this device, ask a doctor or the manufacturer of the implant, whether you may work with this device.

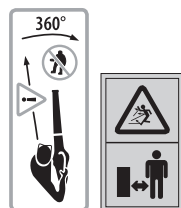
VII. Safety instructions for the blower and vacuum cleaner

⚠ WARNING

- Do not work with the power tool without footwear or in open sandals. Do not wear clothing that has loose waving parts or hanging strings, or neck ties. Do not wear loose clothing or jewellery, which may be pulled into the air inlet. Keep long hair at a safe distance from the air inlet.

⚠ WARNING

- When working with the blower, keep any bystanders at a safe distance. Never work with a power tool if there are people in the near vicinity, especially children or household pets. Hazard of flying debris.



⚠ WARNINGS

- Turn the power tool off before attaching or removing the dust bag.
- Never use the power tool if there are people in the near vicinity, especially children or household pets.
- Do not limit air flow on the inlet or the outlet of the blower.
- Do not use the blower in locations where dust is swirled, since the inhalation of dust is damaging to health.
- There is a fan inside the power tool, do not insert foreign objects into the rotating fan.
- Do not touch dangerous moving parts before these dangerous moving parts come to a complete stop. Prior to servicing the blower, take the battery out of it.
- Before starting the power tool, check that the suction vent is empty.
- Do not touch the suction vent with your face or body.
- Do not put your hands or any other part of your body or clothing into the suction vent, ejection tube or in the vicinity of moving parts.
- Never permit the use of the power tool by children, persons with reduced mobility, mental perception or mental disorders, or persons with insufficient experience or knowledge or persons not acquainted with these instructions to not use this power tool. Children must not play with the power tool. Local regulations may limit the age of the user.
- Keep in mind that the operator or user is responsible for accidents or hazards that result to other persons or to their property.
- Always remove the battery (power source) in the following cases:
 - whenever the user walks away from the power tool
 - before removing clogged material
 - before cleaning a clogged or blocked channel
 - before inspecting, cleaning or working on the power tool
 - if the power tool starts to vibrate excessively, it is necessary to inspect it immediately
- The power tool is used in the recommended position only on a solid even surface.
- Do not use the power tool on a paved or gravel surface, where deflected material could cause injury.
- Never use the blower in locations where due to the effect of air flow dangerous material could be deflected or swirled up (shards, metal dust, metal shavings, chemicals, etc.).
- Be very careful not to vacuum pieces of metal, stones, bottles, cans or other items.
- Do not permit material to accumulate in the ejection area as this may prevent proper ejection and may lead to reverse ejection of material through the inlet.
- In the event that the power tool becomes clogged, release the trigger and remove the power source (battery) before unclogging it.
- Before using the it, always visually check that all the protective and mounting elements and covers are on the power tool, that they are not missing in their place and that they are not damaged. Do not use a power tool with missing or damaged parts (e.g. collection bag) and have it repaired at an authorised service centre for the Extol® brand. Remove the complete set of worn out or damaged parts to maintain balance. Replace damaged or illegible labels.
- When working, do not bend over, and for the entire time maintain balance, always be secure when standing on slopes and when walking, and never run with the power tool. Only work in locations that you can reach safely. Never stand higher than the base of the power tool when vacuuming material.
- While the power tool is running, nobody may stand in the ejection area.
- Do not use the machine in poor weather conditions, especially if there is a risk of lightning strikes.
- Never operate a power tool that has damaged protective covers or guards, or does not have safety elements installed, e.g. tube, collection bag, etc.
- Maintain the battery free of deposits and dirt to prevent damaging the battery or a fire hazard.
- If the power tool starts making unusual sounds or starts to vibrate, immediately release the trigger switch of

the power tool and allow the fan to stop, remove the battery and perform the following steps:

- i) look for damage
- ii) replace or repair all the damaged parts
- iii) check that all loose parts are pulled tight

- Do not carry the power tool if it is running.
- If the power tool becomes clogged for any reason, release the trigger switch and remove the battery.

MAINTENANCE AND STORAGE

- Whenever the power tool is stopped for the purpose of repair, inspection or storage or in order to change accessories, it is necessary to turn off the power tool, remove the battery and check that all moving parts have come to a complete stop. Allow the power tool to cool down before inspecting, adjusting it, etc. Maintain the power tool diligently and keep it in clean condition.
- Store the power tool in a dry place, out of the reach of children.
- Always allow the power tool to cool down before storing it.
- For safety reasons, replace worn out or damaged parts. Always use only original spare parts and accessories.

VIII. Safety instructions for the charger and battery

- Read the user's manual before charging.
- The charger is intended only for charging indoors. It is necessary to protect it against rain, high humidity and temperatures over 40°C.
- The charger is only intended for charging batteries from the SHARE 20 V product line and must not be used for charging other batteries or other purposes.
- Prevent the charger from being used by persons (including children) whose physical, sensory or mental disability or incapacity or insufficient experience or knowledge prevents them from safely using the appliance without supervision or instruction. Children must



not play with the device. It is generally not assumed that the charger will be used by very small children (age 0-3 years inclusive) and used by small children without supervision (age between 3 and 8 years). It is conceded that seriously handicapped persons may have needs outside the level specified by norms EN 60335-1 and EN 60335-2-29.

- When charging, provide for ventilation since fumes may be released if the battery of the compressor is damaged as a result of incorrect handling (e.g. as a result of being dropped).
- Charge the battery at an ambient temperature range of 10°C to 40°C.
- Protect the charger against impacts and falls and prevent water from entering into the charger.

SAFETY INSTRUCTIONS FOR THE BATTERY

- Protect the battery against rain, frost, high humidity, high temperatures (over 50°C), against mechanical damage (impacts and falls), and never open, burn or short circuit the battery. Store the battery fully charged, and to achieve the longest possible battery lifetime, fully charge the battery after several months of storage (every 6 months).
- The battery capacity is significantly reduced in freezing and high ambient temperatures and it is also damaged by these temperatures.

GENERAL SAFETY INSTRUCTIONS FOR USE AND MAINTENANCE OF CORDLESS APPLIANCES

- a) **Only charge the battery using the charger specified by the manufacturer.** A charger that may be suitable for one type of battery pack, may lead to a fire hazard if used with a different battery pack.
- b) **Only use the appliance with a battery pack that is explicitly determined for the given appliance.** Using any other battery pack may create an accident or fire hazard.
- c) **When the battery pack is not being used, protect it against contact with other metal items such as paper clips, coins, keys, nails, screws or other small metal items that could make a connection between both battery contacts.** Short circuiting the battery contacts may cause burns or a fire.

- d) **Incorrect use may cause liquids to leak out of the battery; avoid coming into contact with them. In the event of accidental contact with these liquids, rinse the affected area with water. In the event that the liquid enters the eye, seek medical help.** Liquids leaking from the battery may cause inflammations or burns.
- e) **A battery pack or appliance that is damaged or modified, must not be used.** Damaged or modified batteries may behave erratically, which may result in a fire, an explosion or an injury hazard.
- f) **Battery packs or the appliance must not be exposed to a fire or excessive heat.** Exposure to fire or a temperature exceeding 50°C may result in an explosion.
- g) **It is necessary to adhere to all battery charging instructions and not to charge the battery pack or appliance outside the temperature range specified in this user's manual.** Incorrect charging, or charging at temperatures outside the specified range may damage the battery and increase the risk of fire.

SERVICE

- a) **Have your cordless power tool repaired by a qualified person using identical spare parts.** This will ensure that the same level of safety will be achieved as before the repair of the power tool.
- b) **Damaged battery packs must never be repaired.** The battery pack should only be repaired by the manufacturer or at an authorised service centre.

IX. Spare parts

- Only original spare parts of the manufacturer may be used for repairs of the vacuum cleaner. You will find a list of service centres at the website in the introduction to the user's manual.

SPARE PARTS AVAILABLE FOR PURCHASE IF REQUIRED

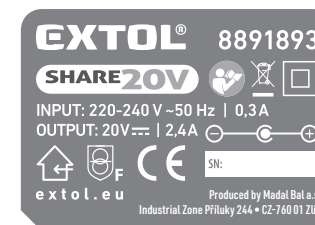
- Batteries and chargers intended for powering this vacuum cleaner model are listed in table 1. Spare parts available for purchase if required for purchase if required are listed in table 3.

Name of the replacement part	Part number
Collection bag	8891876A
Tube and inflating adapters	8891876B

Table 3

X. Meanings of markings on the labels

MEANINGS OF MARKINGS ON THE LABEL OF THE CHARGER



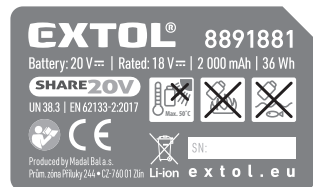
	Protect the charger against rain, high humidity and the entry of water. Use indoors.
	Product with protection class II
	Safety protective transformer that is safe in the event of a malfunction
	DC connector polarity for charging the battery
INPUT 220-240 V ~50 Hz	Input voltage and frequency
OUTPUT 20V --- 2.4 A	Output (charging) voltage and current

Table 4

Note regarding table 4:

The meaning of other pictograms identical to the pictograms shown on the cordless power tool is provided in table 5.

MEANINGS OF MARKINGS ON THE LABEL OF THE BATTERY



	Do not expose the battery to direct sunlight and temperatures over 50°C.
	Do not burn the battery.
	Prevent the battery from coming into contact with water and high humidity.
	Do not throw the battery out with household waste, see subsequent paragraph about waste disposal
20 V =	Terminal voltage of a fully charged battery without load
XX mAh/XX Wh	Capacity of battery; watt-hour load of the battery

Table 5

Note regarding table 5:

The meaning of other pictograms identical to the pictograms shown on the cordless power tool is provided in table 6.

MEANINGS OF THE MARKINGS ON THE LABEL OF THE CORDLESS POWER TOOL



	Read the user's manual before using the power tool.
CE	It meets the respective EU harmonisation legal directives.
	Use certified ear and eye protection protection with a sufficient level of protection for the entire work time.
	Keep bystanders at a safe distance. Danger of people or animals being hit by flying objects.
	Before cleaning or carrying out maintenance, turn off the power tool and remove the battery to prevent accidentally starting it.
	Do not expose the power tool to rain.
	Do not touch dangerous moving parts before removing the power source (battery) and before the dangerous moving parts come to a complete stop.
	Do not throw the electrical equipment at the end of its lifetime out with household waste, see subsequent paragraph about waste disposal.
Year of manufacture and serial number (SN:)	The rating label of the product includes the year and month of manufacture of the device and its serial production number.

Table 6

XI. Storage

- Store the power tool in a safe, dry location that is out of reach of children and protect it against mechanical damage, direct sunlight, radiant heat sources, frost, high humidity and ingress of water. Prior to storing the power tool, take the battery out of it.
- Protect the battery against rain, frost, high humidity, temperatures above 50°C, against mechanical damage (e.g. being dropped) and never open or burn it.
- Store the battery fully charged and to ensure the longest possible lifetime fully charge it after several months (no later than after 6 months).
- The battery capacity is significantly reduced in freezing and high ambient temperatures and it is also damaged by these temperatures.
- Protect the battery contacts against soiling, deformation or other damage and prevent conductive bridging of the battery contacts by taping over the connectors, e.g. using plastic tape, to prevent the battery from short-circuiting, which could result in a subsequent fire or explosion.
- Ensure that children do not play with the battery or the cordless vacuum cleaner.

XII. Waste disposal

- Throw packaging into the appropriate sorted waste container.
- The power tool and charger are deemed as electrical equipment that must not be thrown out with household waste, but rather according to the European Directive (EU) 2012/19, they must be handed over for ecological disposal/recycling at an appropriate electrical waste collection point because they contain substances that are hazardous to the environment.
- Prior to handing over the cordless power tool for disposal, the battery must be removed, which, likewise, must not be thrown out with household waste (directive 2006/66 ES), but rather must be handed over separately for ecological disposal at a battery collection point because it contains substances that are hazardous to the environment. You will receive information about electrical equipment collection points at your local town council office.



CONTACT DETAILS FOR NEW ZEALAND

Distributor: Madal Bal NZ, 57 Grey Street, Onehunga, Auckland, New Zealand 1061

E-mail: madalbal@madalbal.co.nz

ES Declaration of Conformity

Subject of declaration - model, product identification:

Extol® Premium 8891876

The cordless vacuum cleaner and blower SHARE 20 V, variant with the battery and charger.

Extol® Premium 8891877

The cordless vacuum cleaner and blower SHARE 20 V, variant without the battery and without the charger.

Manufacturer Madal Bal a.s. Bartošova 40/3, CZ-760 01 Zlín - Company ID No.: 49433717

hereby declares

that the product described above is in conformity with all relevant stipulations of harmonisation legal regulations of the European Union:

(EU) 2011/65; (EU) 2014/30; 2006/42 ES, 2000/14 ES.

This declaration is issued under the exclusive responsibility of the manufacturer.

Harmonisation norms (including their amendments, if any exist), which were used in the assessment of conformity and on the basis of which the Declaration of conformity is issued:

EN 60335-1:2012; EN 50636-2-100:2014; EN 62233:2008; EN 55014-1:2017;
EN 55014-2:2015; EN IEC 63000:2018; EN ISO 3744:2010, ISO 11094:1991.

Measured acoustic power level of the equipment representing the given model, uncertainty K:

98.6 dB(A); uncertainty K = ±3 dB(A)

Guaranteed emission level of acoustic power of the equipment (2000/14 ES): 102 dB(A)

The technical documentation (2006/42 ES, 2000/14 ES) was drawn up by Martin Šenkýř at the address of Madal Bal, a.s., Průmyslová zóna Příluky 244, 760 01 Zlín, Czech Republic. The Technical Documentation (2006/42 ES, 2000/14 ES) is available at the above address of Madal Bal, a.s. Conformity assessment procedure (2000/14 ES):

Verification of the individual products by the notified entity:

0905 Intertek Deutschland GmbH, Stangenstrasse 1, 70771 Leinfelden- Echterdingen.

Place and date of issue of ES Declaration of Conformity: Zlín 12.03.2019

On behalf of Madal Bal, a.s.



Martin Šenkýř

Member of the Board of Directors